

商用OK! かわいい犬のお洋服

A面にある型紙

🐾 小型犬

作品 **A** ボーダータンク 作り方 P.34
●後ろ、前身頃

作品 **B** クールバンドナつき
メッシュタンク 作り方 P.42
●後ろ、前身頃(作品Aと共通) ●バンドナ

作品 **C** フリルスカートつきタンク 作り方 P.44
●後ろ、前身頃(作品Aと共通)
●土台スカート ●上・中・下段スカート

作品 **D** 女の子用マナーパンツ 作り方 P.46
●パンツ ●上・下段フリル

作品 **E** バルーンスカートつき
タンク and シュシュ 作り方 P.41
●後ろ、前身頃(作品Aと共通)
●バルーンスカート ●リボン飾り(シュシュ)

作品 **F** パンツつき
セーラーえりタンク 作り方 P.47

●後ろ、前身頃(作品Aと共通)
●セーラーえり ●パンツ ●ポケット

作品 **G** 長袖Tシャツ 作り方 P.50
●後ろ、前身頃 ●袖

作品 **H** パフスリーブTシャツ 作り方 P.51
●後ろ、前身頃(作品Gと共通)
●パフスリーブ

作品 **I** トーションレースTシャツ 作り方 P.52
●後ろ、前身頃(作品Gと共通)
●袖(作品Gと共通)

作品 **M** キャミソール 作り方 P.58
●後ろ、前身頃

B面にある型紙

🐾 小型犬

作品 **J** ラグランTシャツ 作り方 P.53
●後ろ、前身頃 ●袖

作品 **K** 袖レイヤード風パーカ 作り方 P.54
●後ろ、前身頃(作品Jと共通) ●袖口
●袖(作品Jと共通) ●フード ●ポケット

作品 **L** 男の子用マナーベルト 作り方 P.57
●マナーベルト

作品 **Q** フードつきダウンベスト 作り方 P.74
●後ろ身頃・後ろ脇、前身頃
(後ろ身頃と後ろ脇は表示の線で別々に写し取る)
●フード ●フード中央

作品 **S** ピーコート 作り方 P.70
●後ろ、前身頃 ●袖 ●えり

🐾 この型紙を使う前に

*型紙は切り取り線で本書より切り離してお使いください。

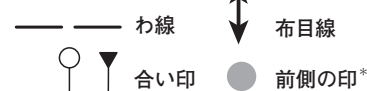
*実物大型紙は切り取らず、ハトロン紙に写し取って使ってください。

*型紙には縫い代が含まれていません。

各作品の作り方ページを参照し、縫い代をつけて裁断してください。

*紙の伸縮により、寸法に誤差が生じる場合があります。ご了承ください。

🐾 型紙の見方



*袖つけで前後を間違えないよう目印をつけておきたい

©MASUMI YAMAMOTO 2022

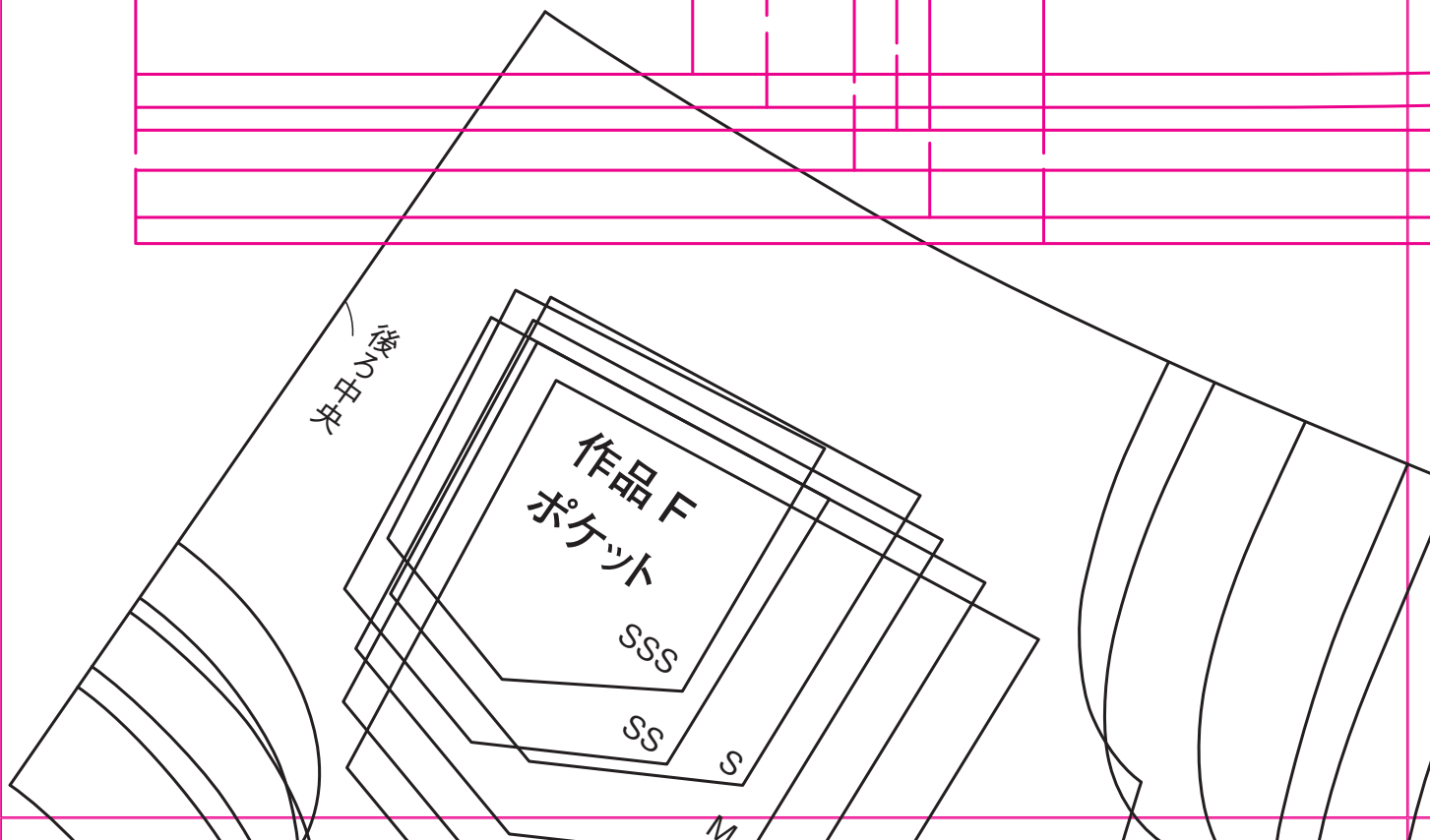
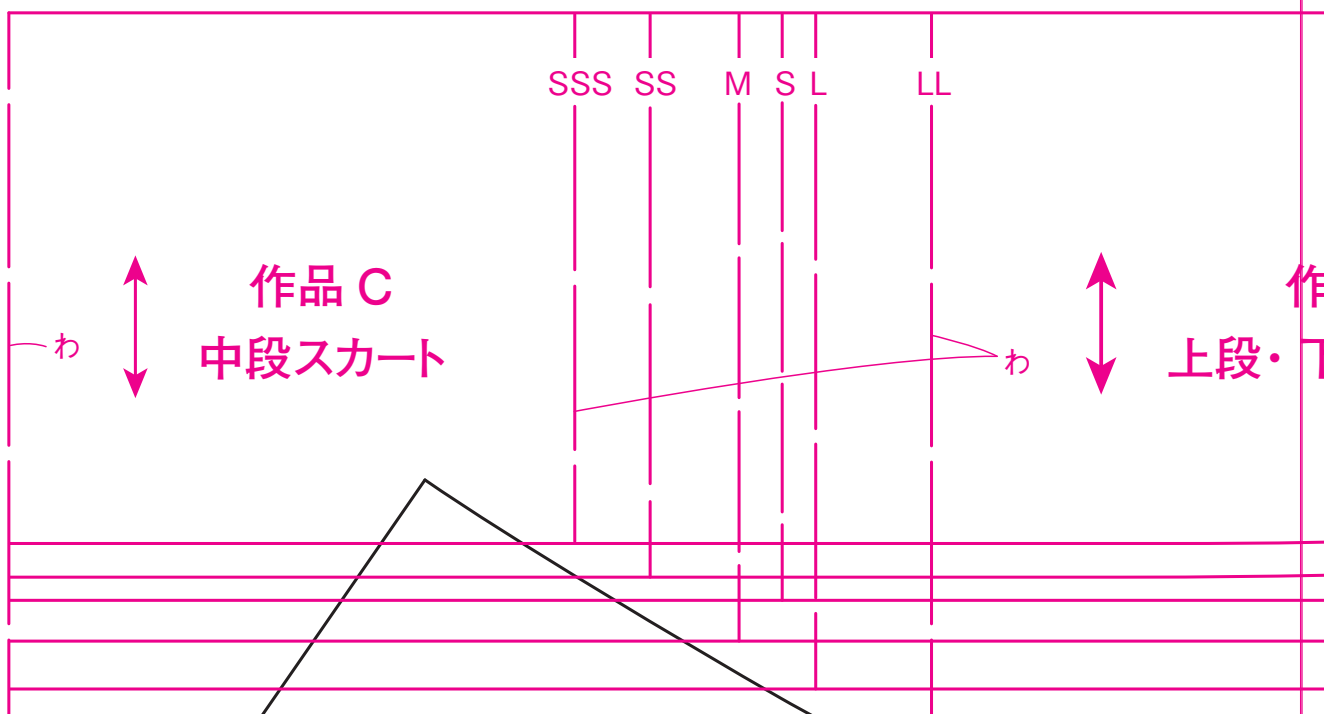
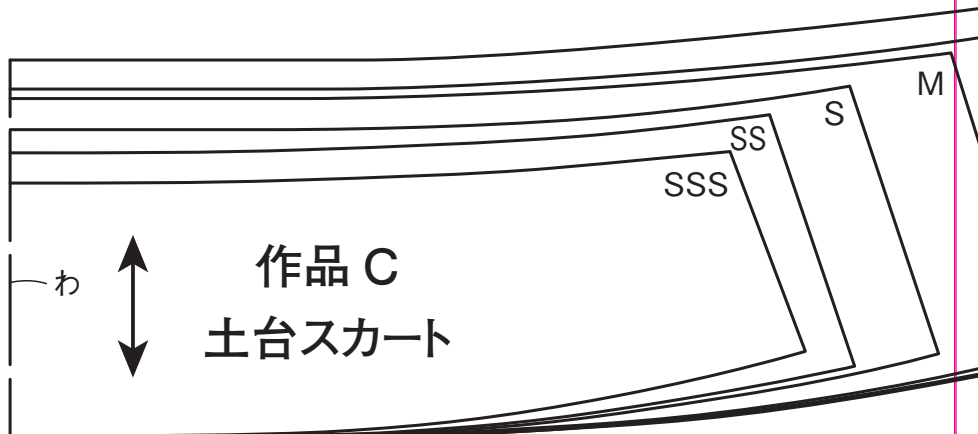
本書を無断で複製複製(電子化を含む)することは、著作権法上の例外を除き、禁じられています。本書をコピーされる場合は、事前に日本複製権センター(JRRC)の許諾を受けてください。また、本書を代行業者等の第三者に依頼してスキャンやデジタル化をすることは、たとえ個人や家庭内の利用であっても一切認められておりません。JRRC (<https://jrcc.or.jp/> eメール: jrcc_info@jrcc.or.jp ☎03-6809-1281)

実物大型紙

A

面

2



小型犬 作品 A

(基本のタンクトップ)

前中央わ

前身頃

SSS

SS

S

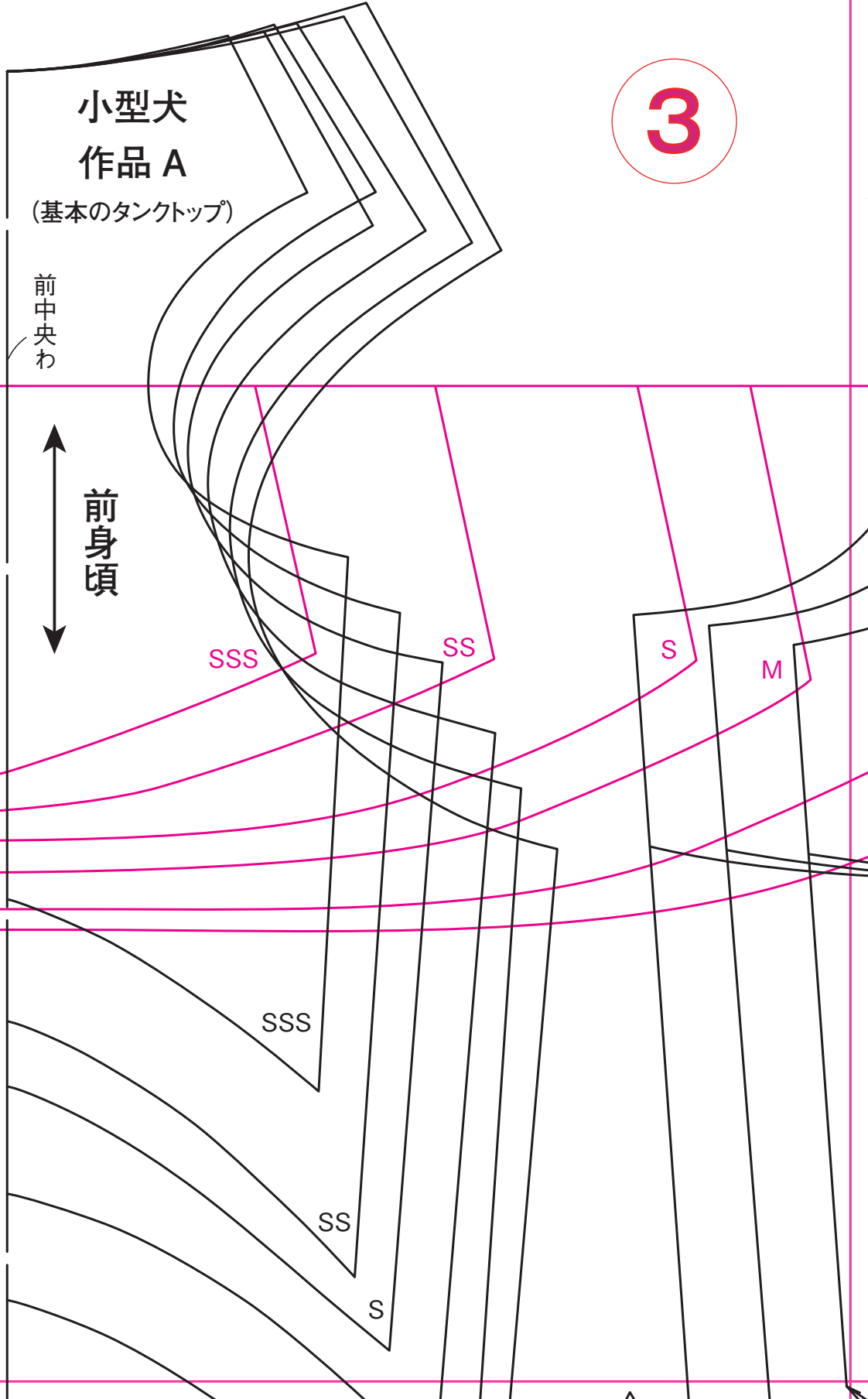
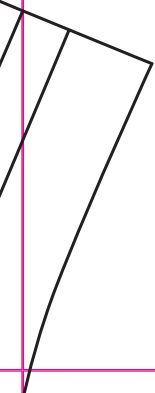
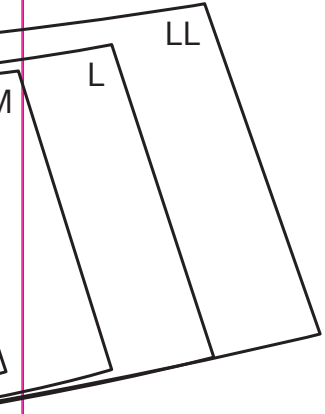
M

SSS

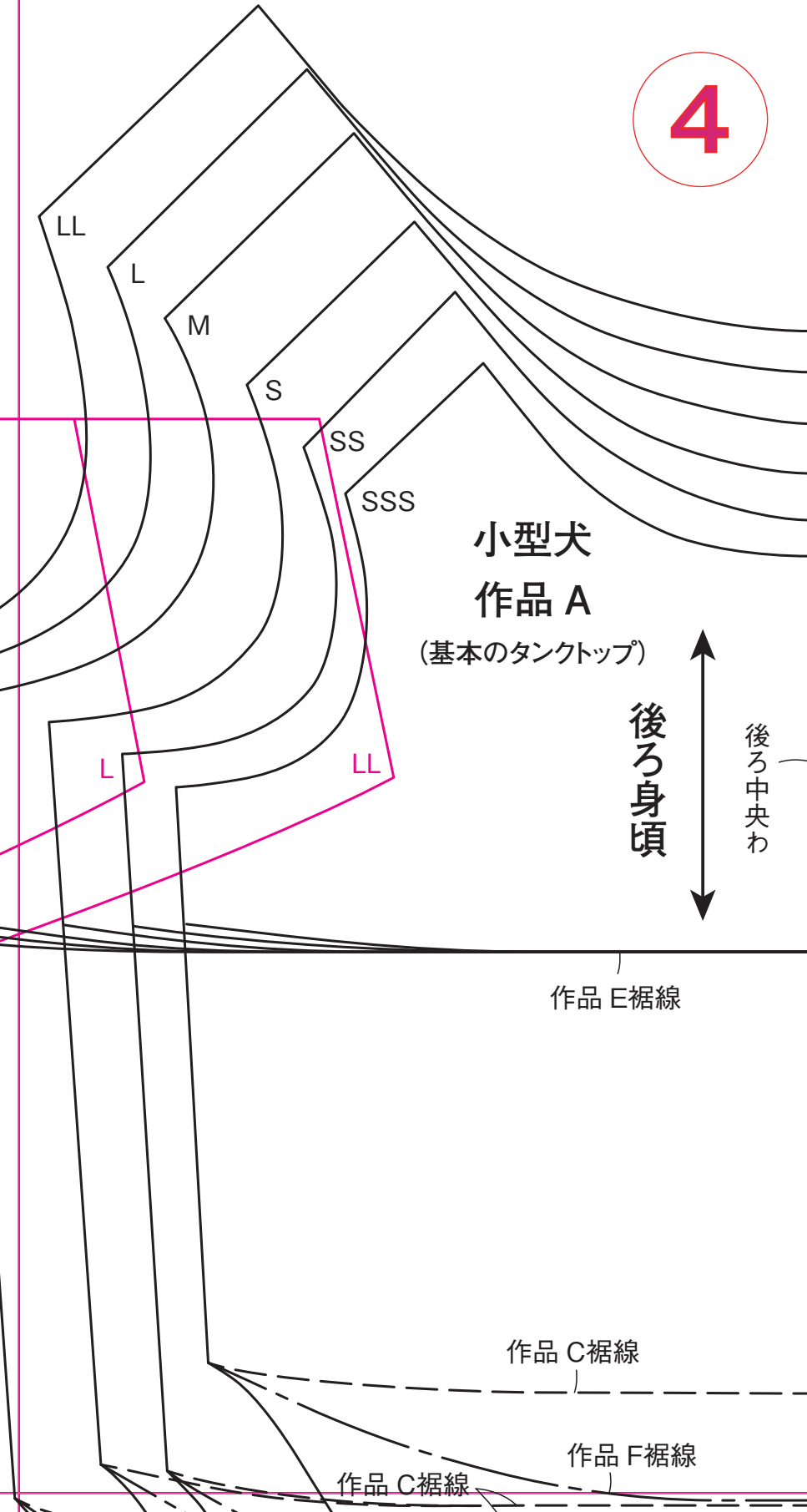
SS

S

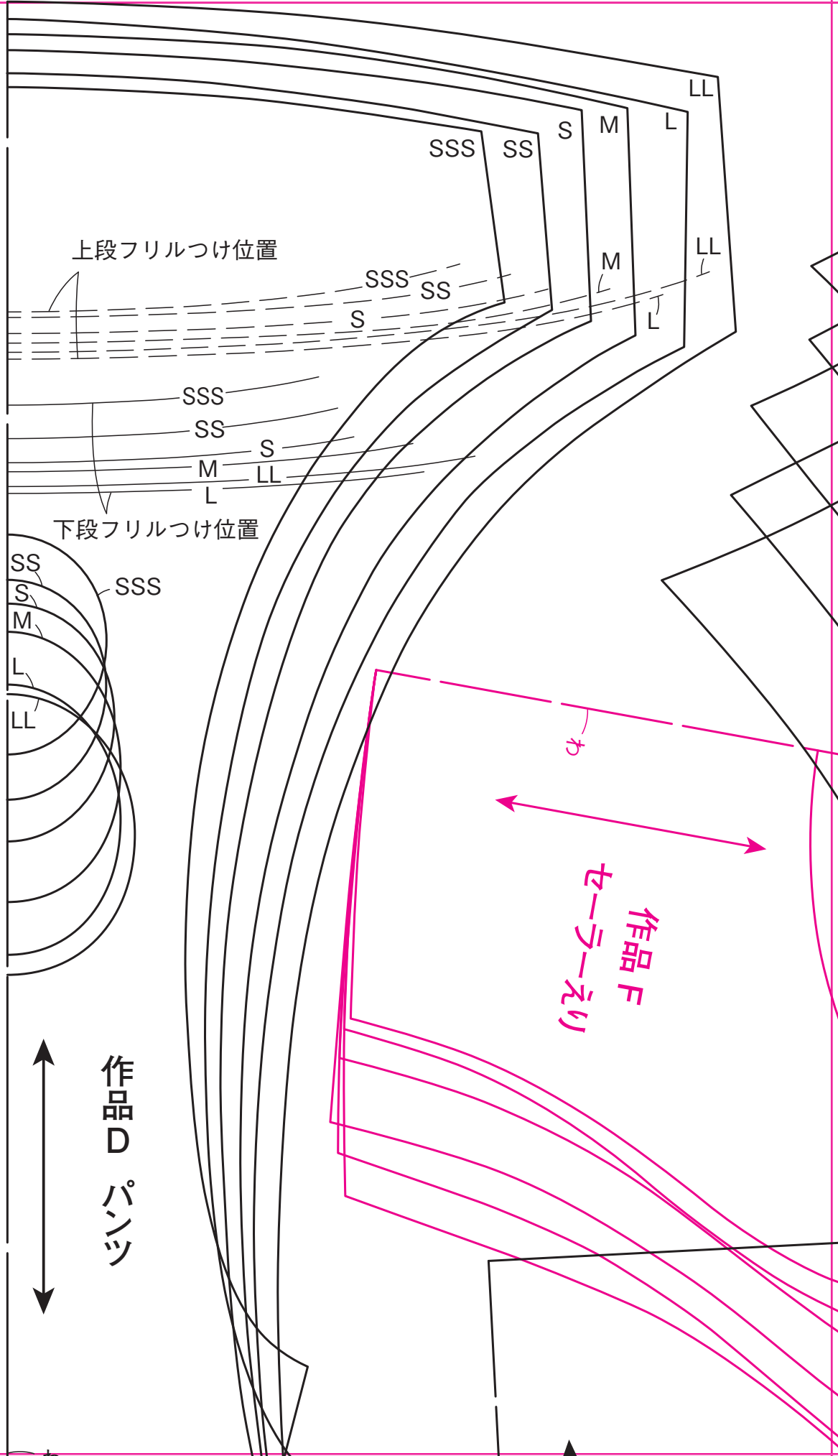
作品 C
下段スカート



4

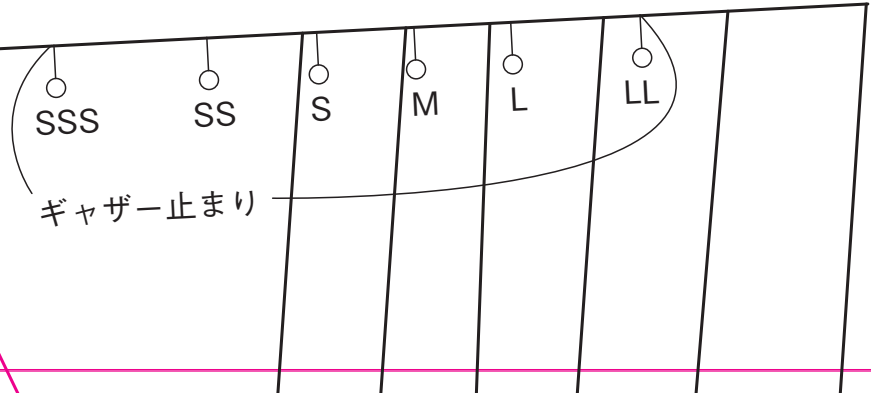
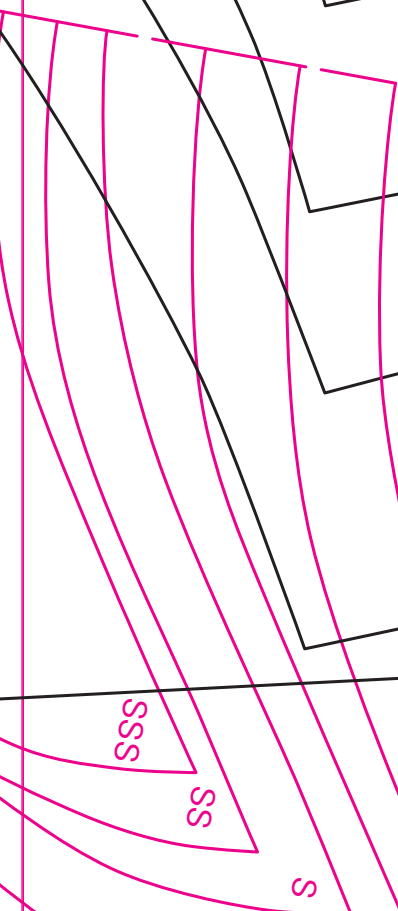
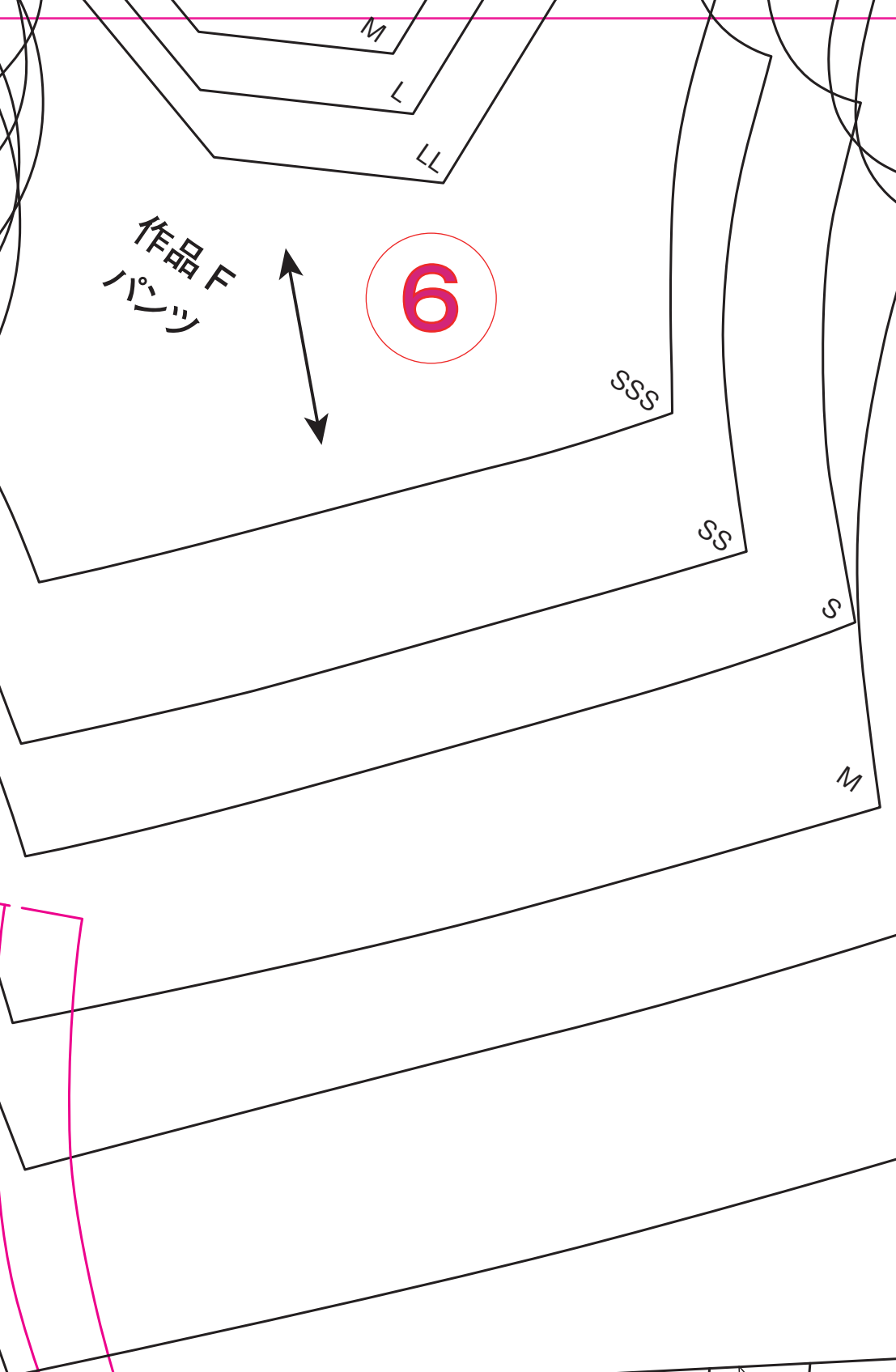


5

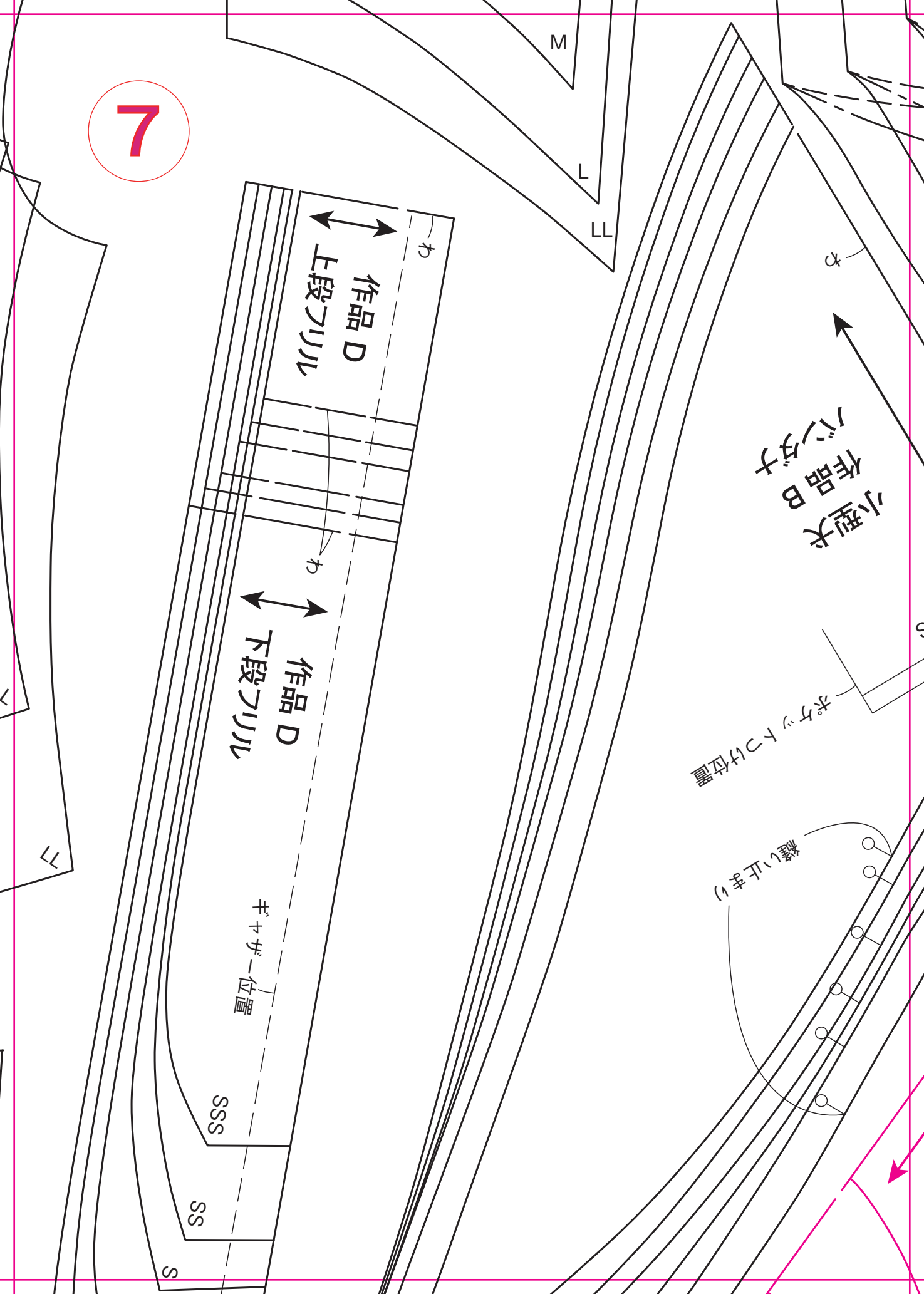


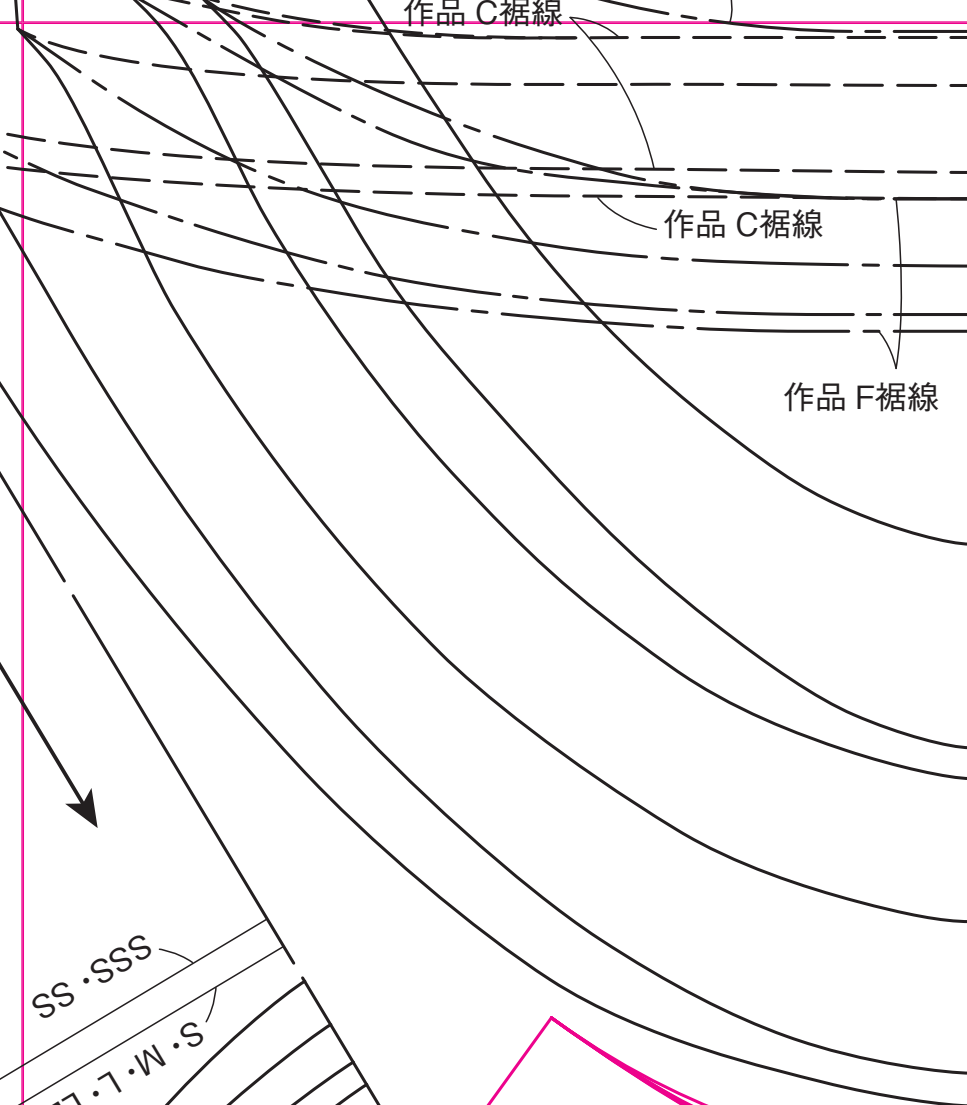
作品 F
パンツ

6

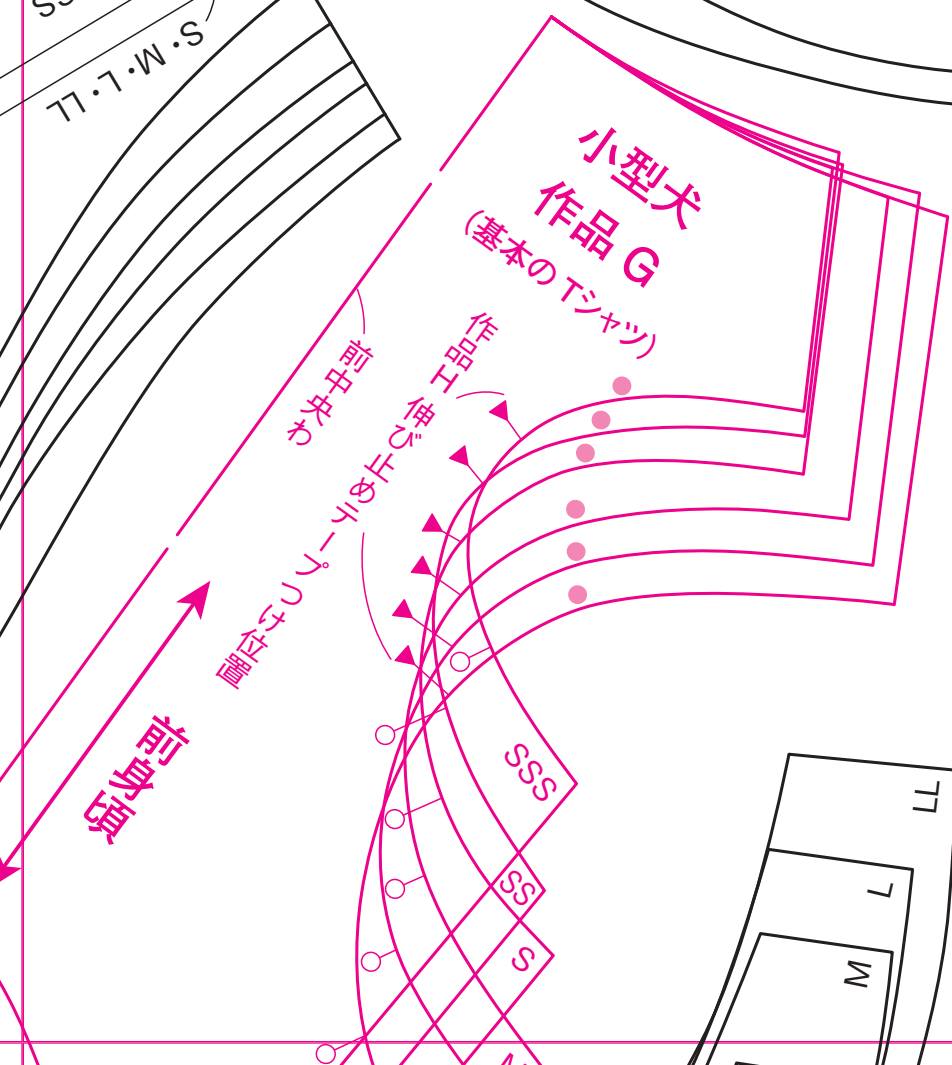
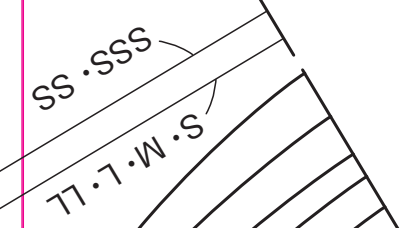


7

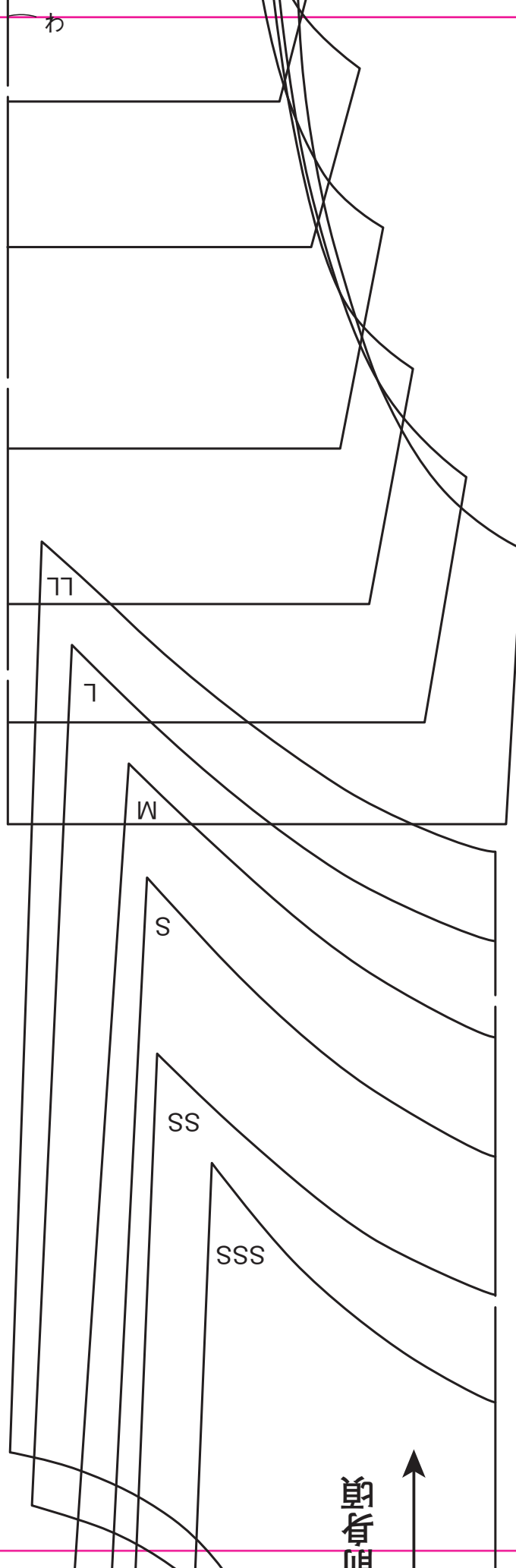




8

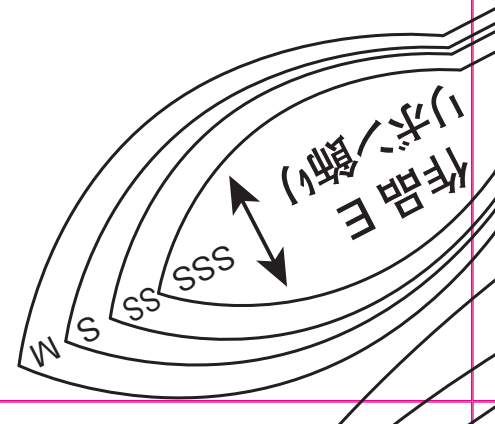


9



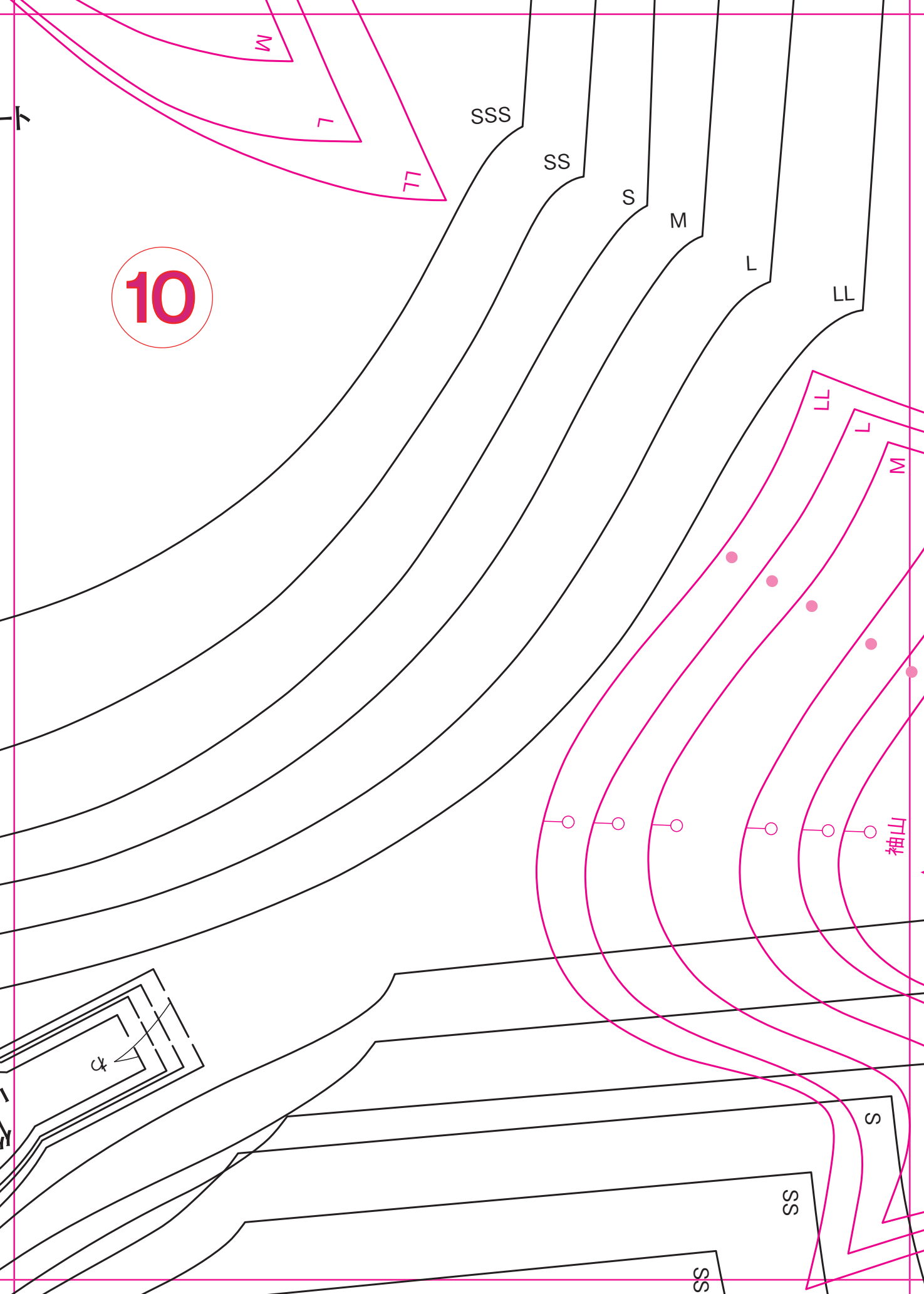
作品 E
バルーンスカート

後ろ中央わ



↑

10



袖山

わ

SSS

SS

S

M

L

LL

LL

L

M

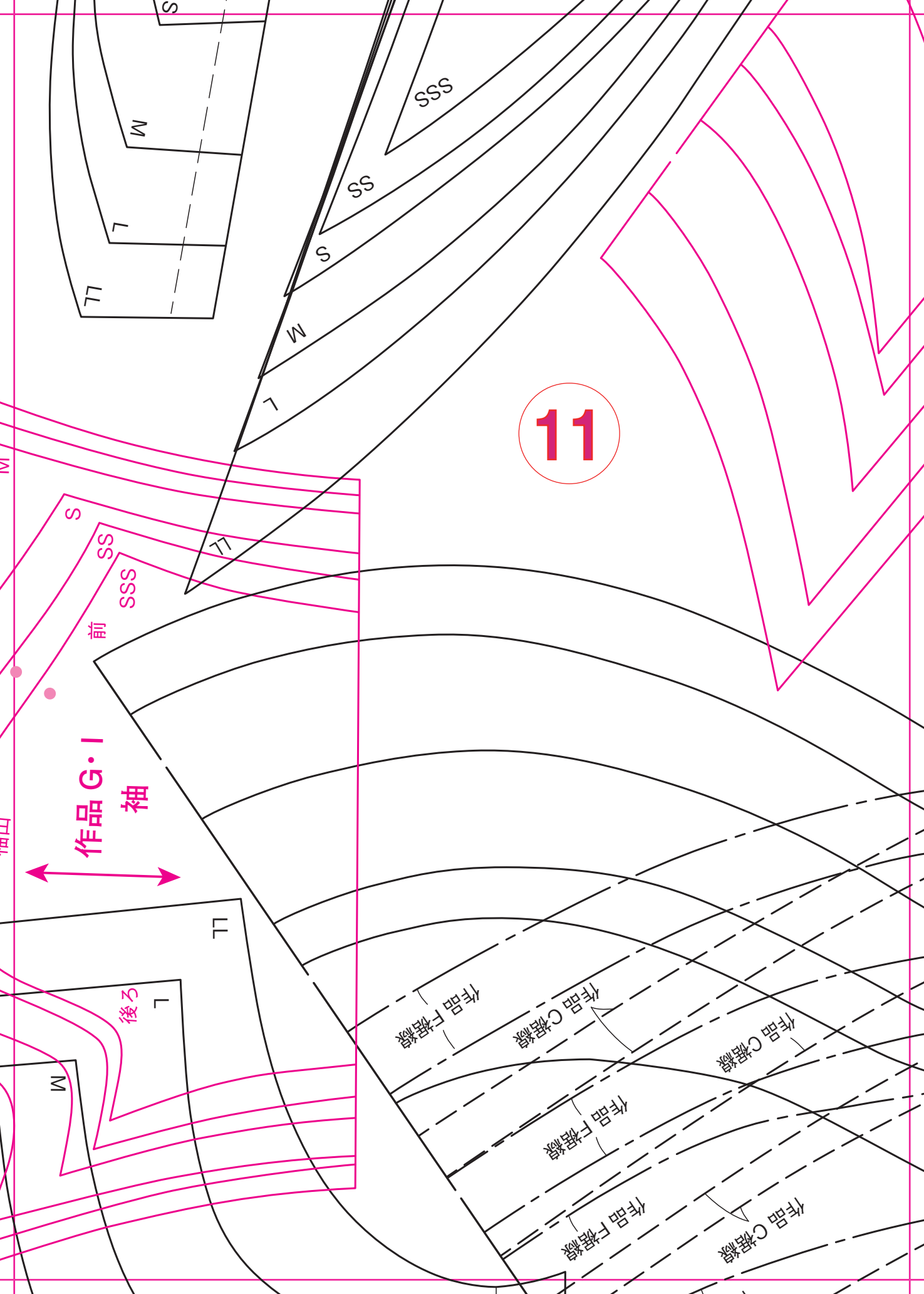
SS

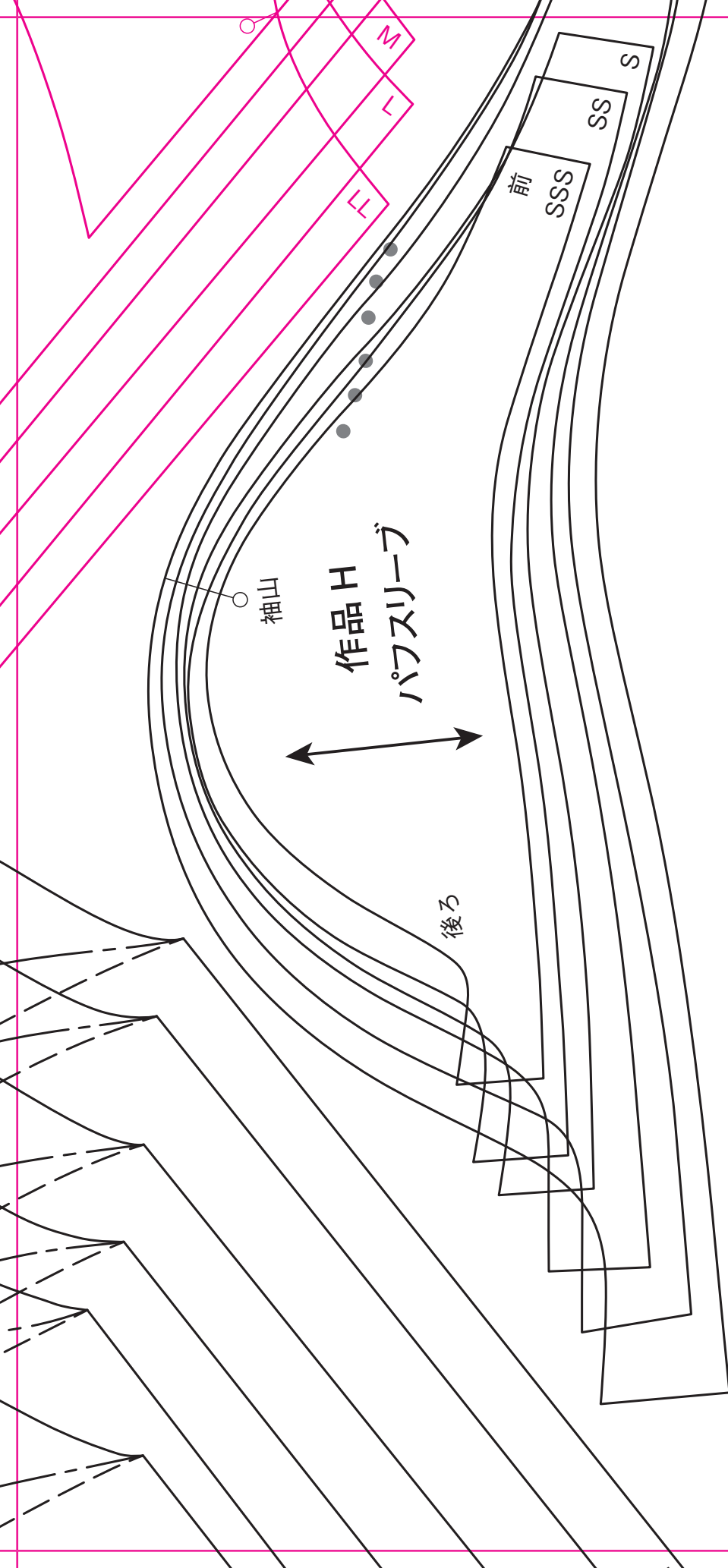
S

SS

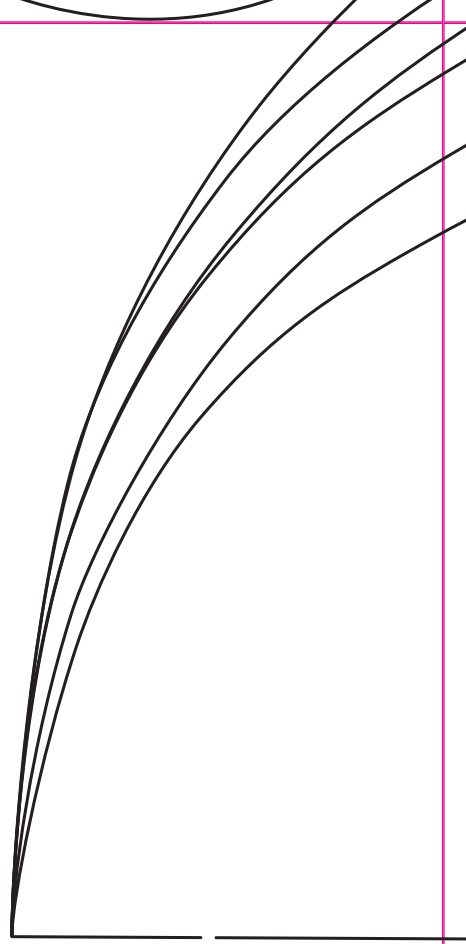
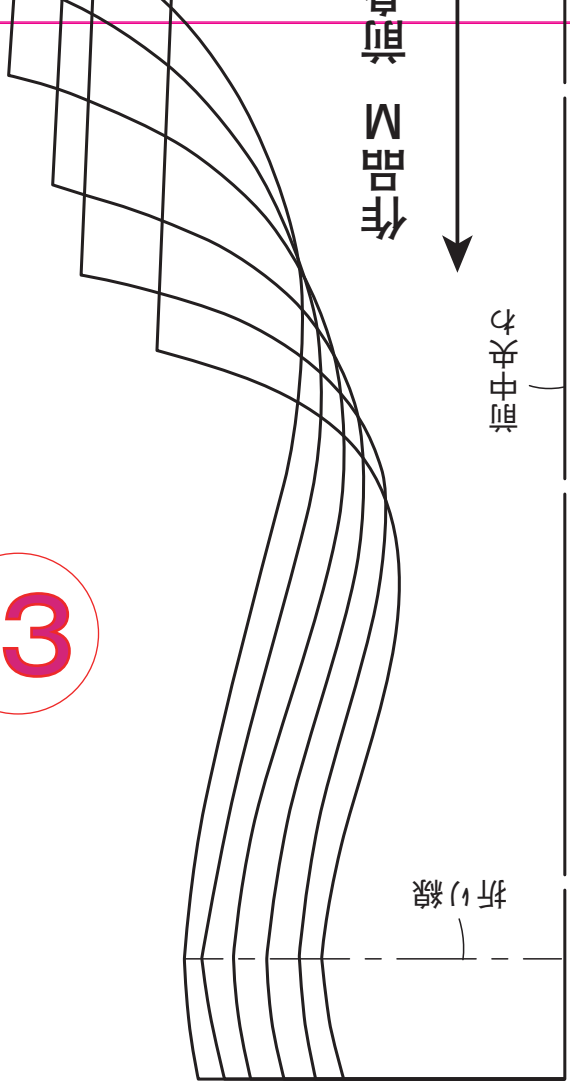
11

作品 G・I
袖





13



SSS

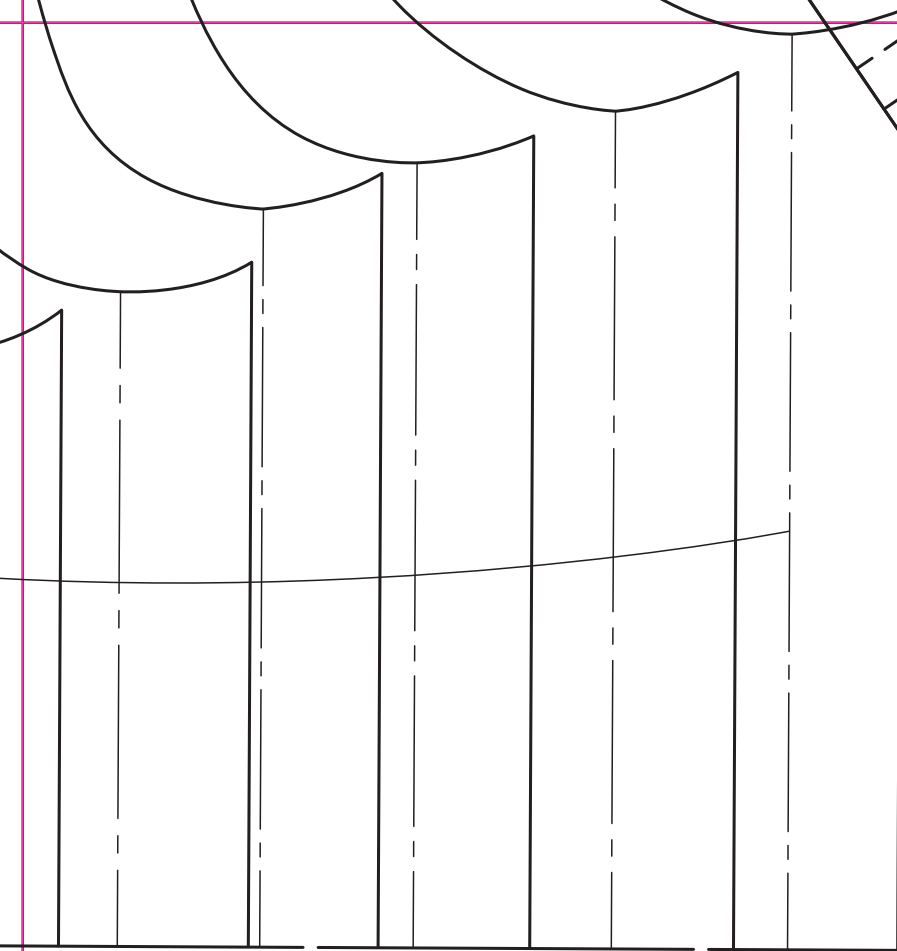
折り線

作品M 後の身頃



後ろ中央わ

14



15

作品F褶線

作品C褶線

容の中心線

通しの線

