

CHECK&STRIPE

my favorite

私の好きな服

実物大型紙



面

A 面

- A タックブラウス (前身頃、後ろ身頃、前裾見返し、後ろ裾見返し、袖)
- B タックワンピース (前身頃、後ろ身頃、後ろあき見返し、袖、袋布 A・B)
- N スタンダードチノ (前パンツ、後ろパンツ、脇ポケット袋布、後ろポケット袋布、ウエストベルト、比翼布、見返し、持ち出し)
- O Vネックワンピース (前身頃、後ろ身頃、前見返し、後ろ見返し、袖、袋布 A・B)

B 面

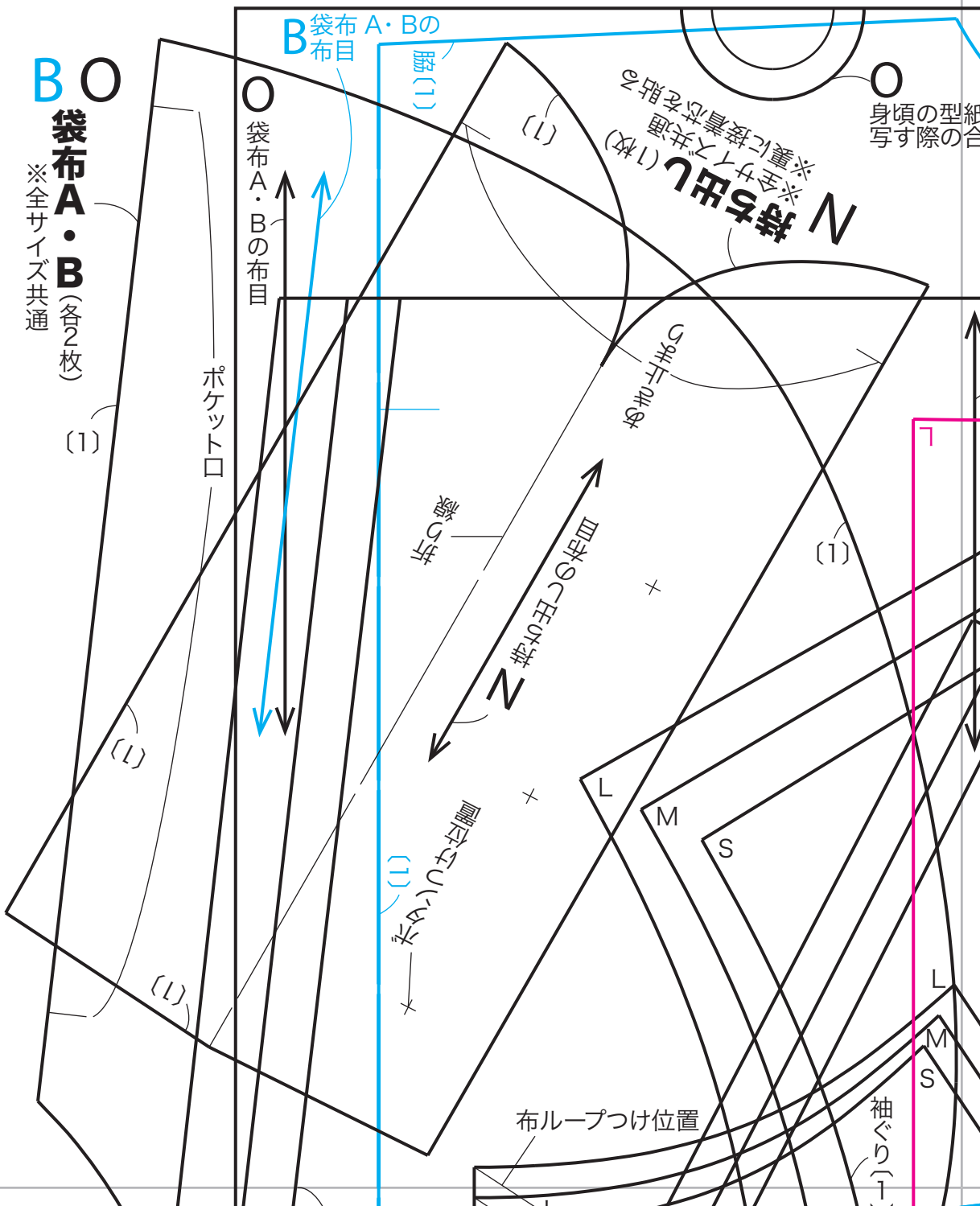
- C スタンドカラーのヨークワンピース (前身頃、後ろ身頃、前ヨーク、表衿・裏衿、袋布 A・B)
- D ノースリーブワンピース (前身頃、後ろ身頃、後ろあき見返し、袋布 A・B)
- E ケープブラウス (前身頃、後ろ身頃、後ろあき見返し、ケープ)
- J スカラップの巻きスカート (スカート ※脇・裾のスカラップ部分のみ)
- M ノースリーブブラウス (前身頃、後ろ身頃、表ヨーク・裏ヨーク、前見返し、前袖ぐり見返し、後ろ袖ぐり見返し)

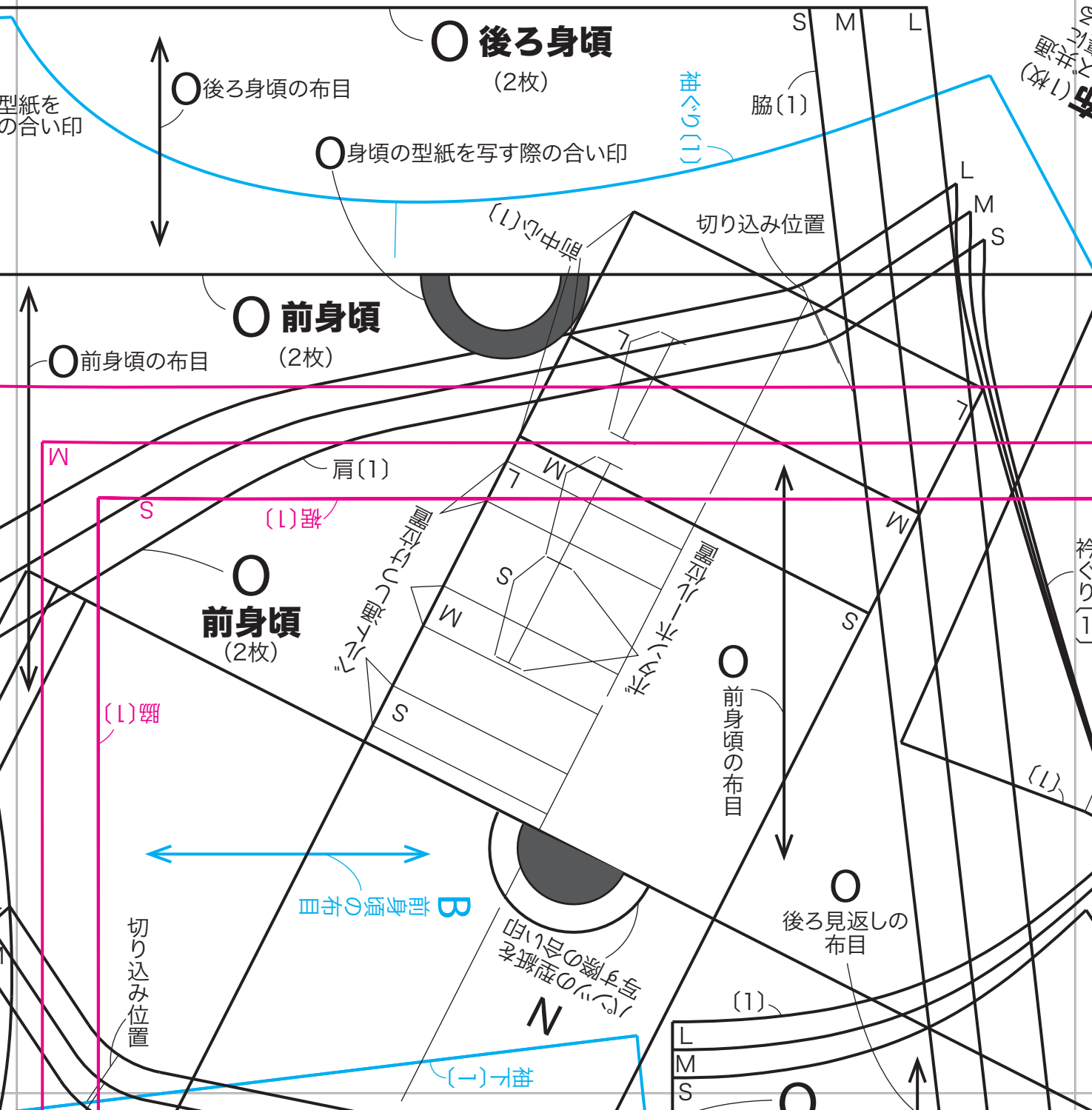
実物大型紙の使い方

- ◎型紙はきりとり線で本書より切り離してお使いください。
- ◎実物大型紙は切り取らず、ハترون紙などの薄紙に写してご使用ください。
- ◎型紙には縫い代が含まれていません。
[]内の数字と本書の裁ち合わせ図を参照し、縫い代付きの型紙を作りましょう。
- ◎丈の長い型紙は合い印を合わせてつないでください。
- ◎一部のパーツには型紙がついていません。
本書の裁ち合わせ図を参照して型紙を作るか、布に直接線を引いてください(直裁ち)。
- ◎紙の伸縮により、寸法に多少の誤差が生じる場合があります。ご了承ください。

©主婦と生活社 2022

因本書を無断で複写複製(電子化を含む)することは、著作権法上の例外を除き、禁じられています。
本書をコピーされる場合は、事前に日本複製権センター(JRRC)の許諾を受けてください。また、本書を代行業者等の第三者に依頼して
スキャンやデジタル化をすることは、たとえ個人や家庭内の利用であっても一切認められておりません。
JRRC (<https://jrcc.or.jp/>) eメール: jrcc_info@jrcc.or.jp ☎03-6809-1281





○ 後ろ身頃 (2枚)

○ 後ろ身頃の布目

○ 身頃の型紙を写す際の合い印

袖ぐり(1)

脇(1)

(1)の中頃

切り込み位置

○ 前身頃 (2枚)

○ 前身頃の布目

肩(1)

○ 前身頃 (2枚)

(1)裾

○ 前身頃の布目

○ 後ろ見返しの布目

切り込み位置

B 裾裏返し

肩の裏返し
裾裏返し

N

(1)

(1)の袖

L
M
S

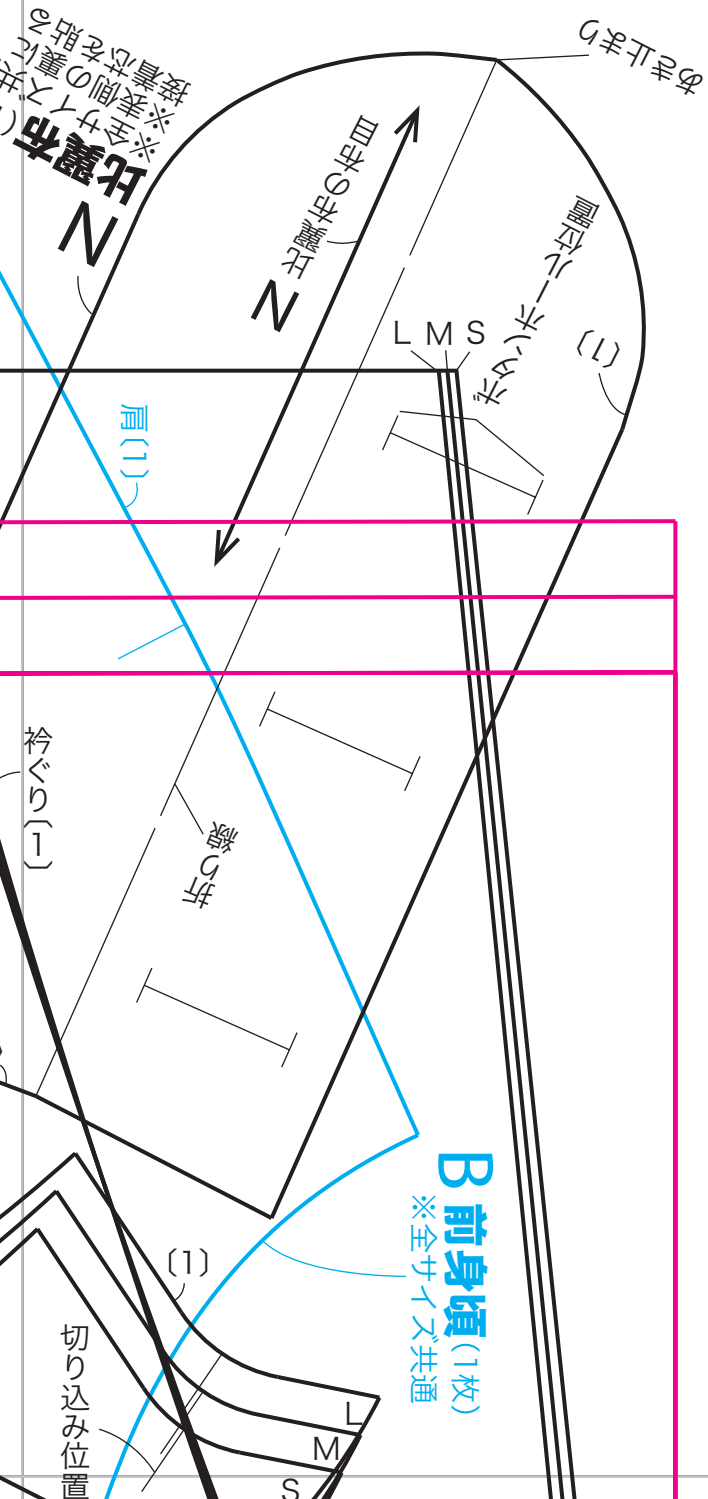
型紙を
の合い印

袖ぐり
(1枚)

袖ぐり
(1)

(1)

4



※全サ イス共通
※縫製の際に
接合部を貼る

肩(1)

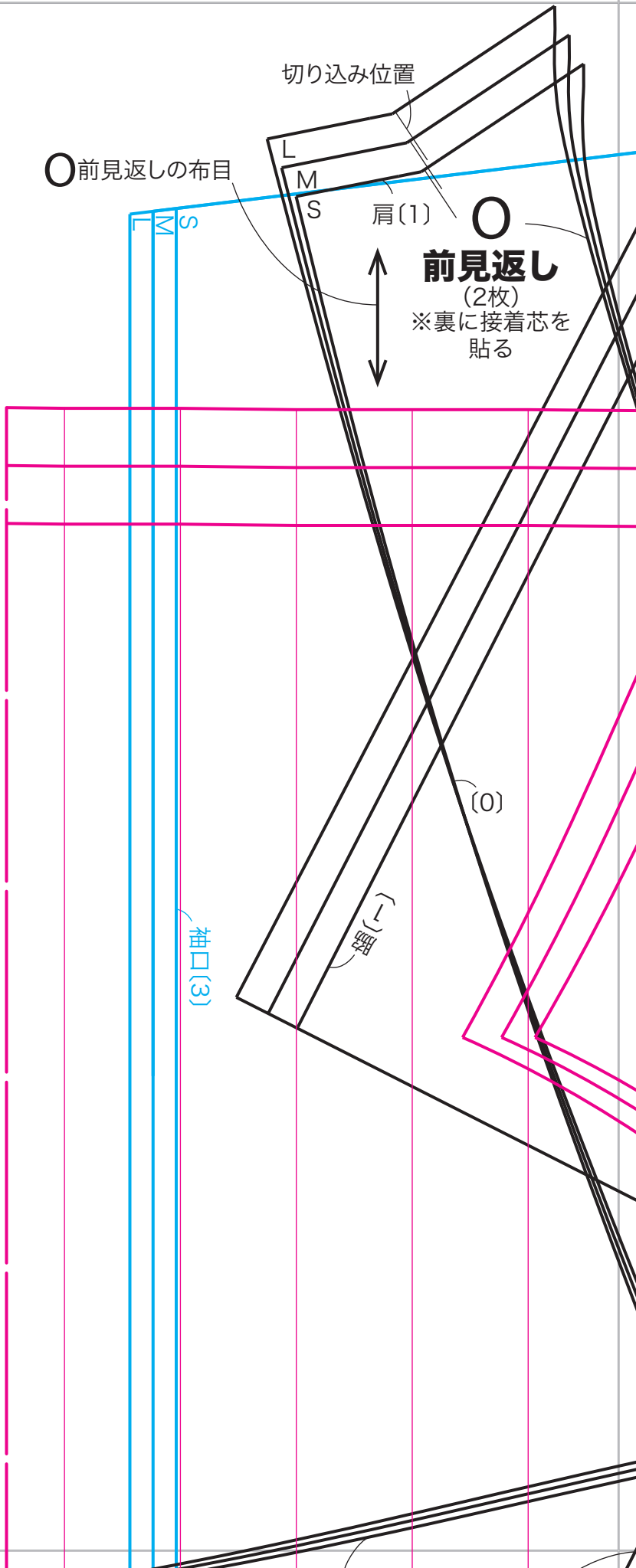
裾止まり(1)

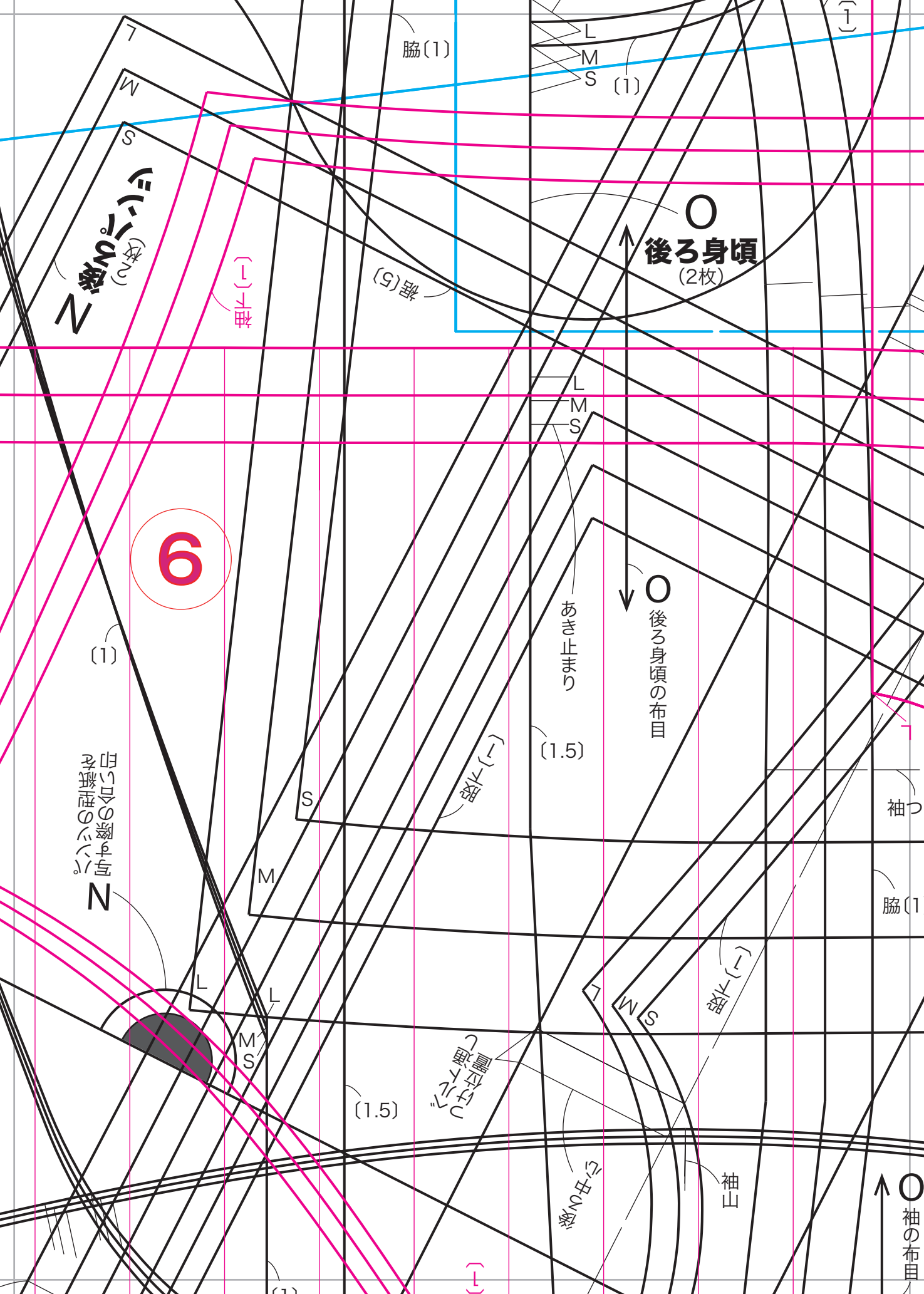
切り込み位置

B 前身頃 (1枚)

※全サ イス共通

5





脇(1)

L
M
S (1)

(1)

○ 後ろ身頃 (2枚)

裾(5)

(1) 1枚袖

6

○ 後ろ身頃の布目
あまのりまのり

(1.5)

(1) 1枚腰

(1)

肩のぶとりの
とろろのま
みん
N

袖つ

脇(1)

(1) 1枚

L
M
S

肩のぶとりの
とろろのま
みん

(1.5)

○ 袖の布目

袖山

肩のぶとりの
とろろのま
みん

(1)

後ろ見返し(2枚)
※裏に接着芯を貼る

後ろ中心(1)

袖口(2)

裾中心

袖口の型紙を
白い布の裏面に
貼る

袖ぐり(1)

7

後ろ袖側(1)

B 裡の布

B 裡 (2枚)

裾(4)

袖山

裾(5)

袖ぐり(1)

脇(1)

前袖側(1)

袖 (2枚)

袖の布目

肩(1)

左脇

L
M
S
L
M
S

肩の型紙を
白い布の裏面に
貼る

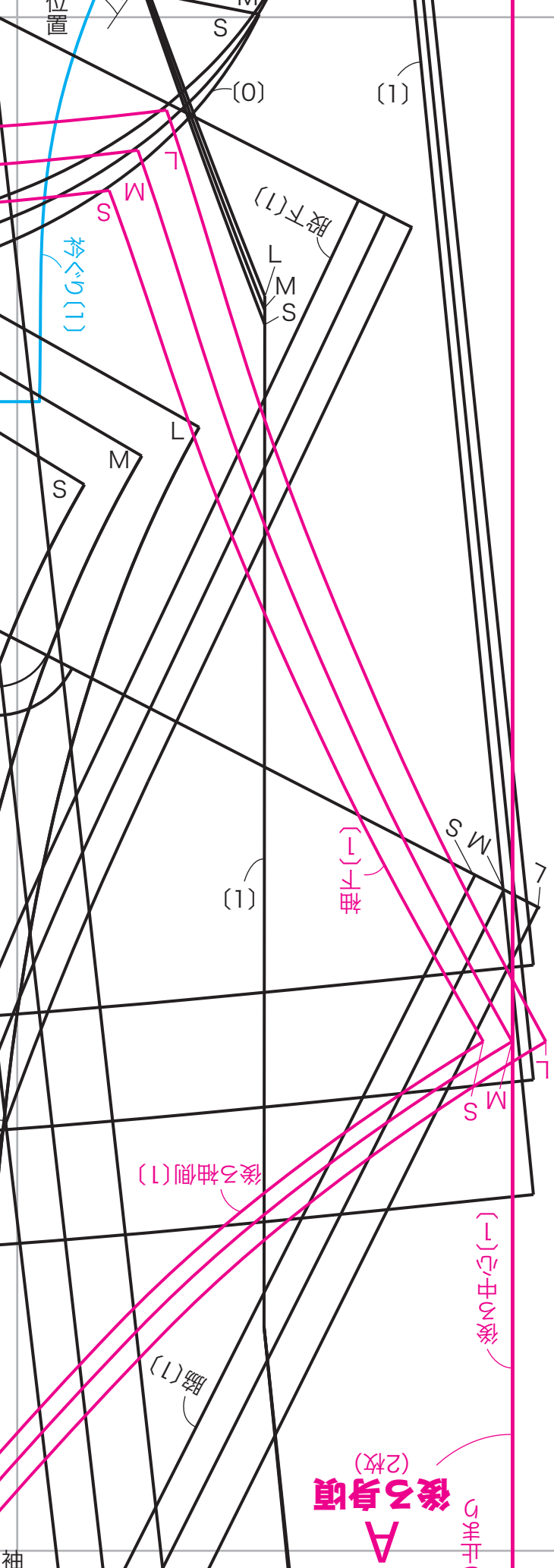
袖つけ止まり

裾(1)

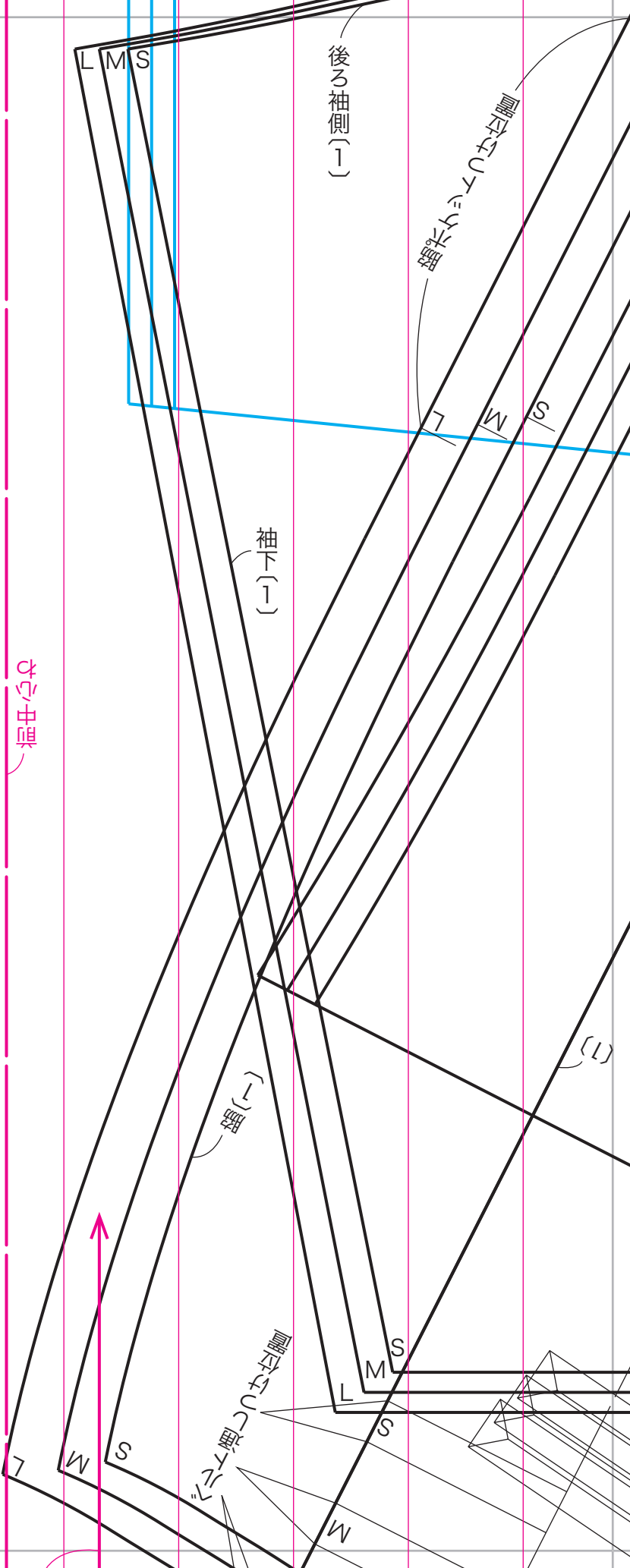
股下(1)

袖

8



9



10

(一) 襟

(一) 袖口

(一) 襟

袖口(3)

(一) 襟

(一) 襟

(一) 襟

(一) 襟

(一) 襟

(一) 襟

(一) 襟

(一) 襟

(一) 襟

(一) 襟

(一) 襟

(一) 襟

(一) 襟

(一) 襟

襟

襟

L M S

L

M

S

(1)

L M S

S

M

L

S

M

L

S

M

(1)

(1)

L

M

S

(一)

(一)

(一)

(一)

(一)

(一)

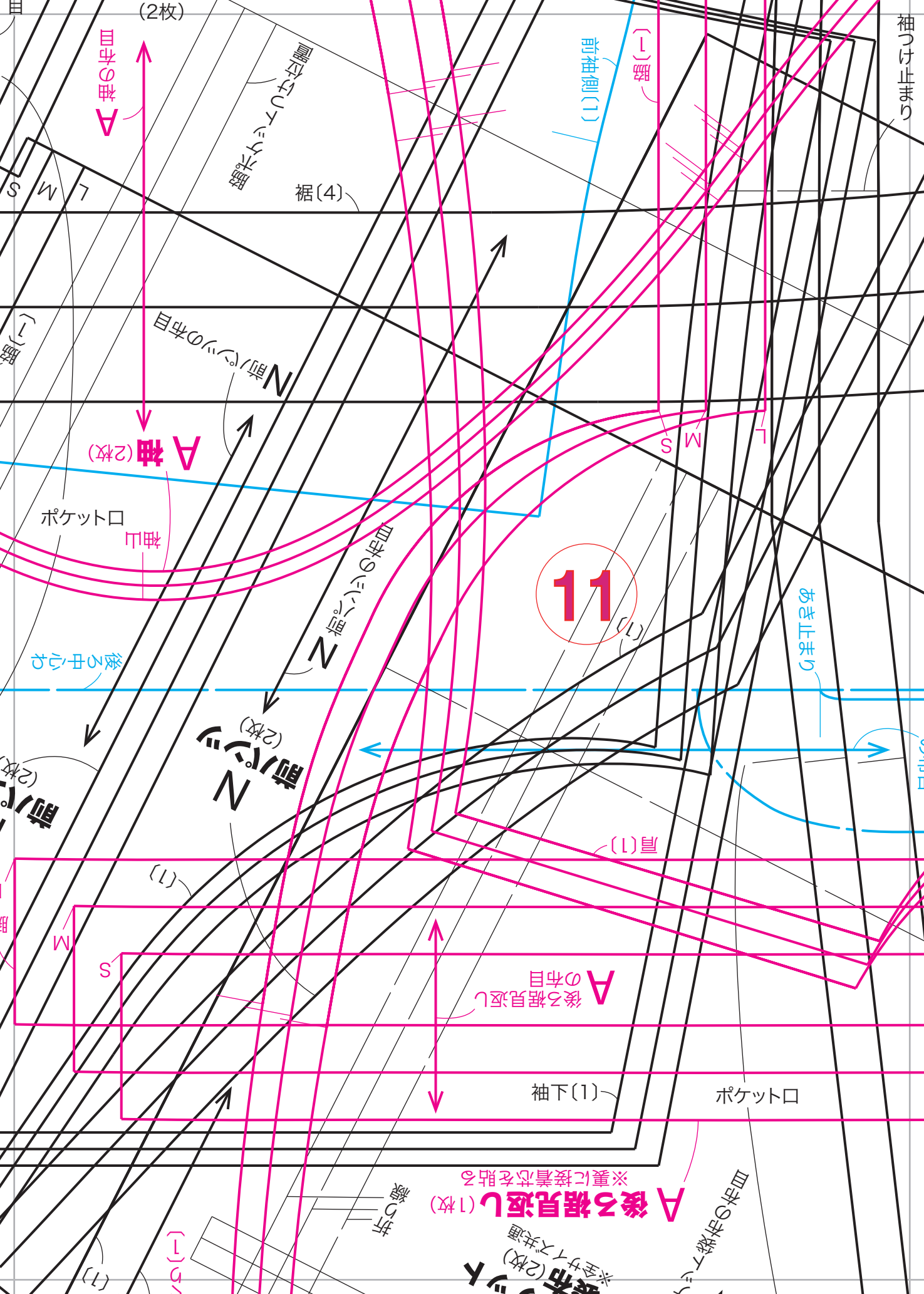
(一)

(一)

(一)

(一)

(一)



11

A袖 (2枚)

(1) 脇

前袖側 (1)

裾 (4)

N前襟 (2枚)の布目

袖山
ポケット口

後身中心線

四針S縫い

前襟 (2枚)

あき止まり

肩 (1)

Aの布目
後ろ裾見返し

袖下 (1)

ポケット口

A後ろ裾見返し (1枚)

※裏に接着芯を貼る

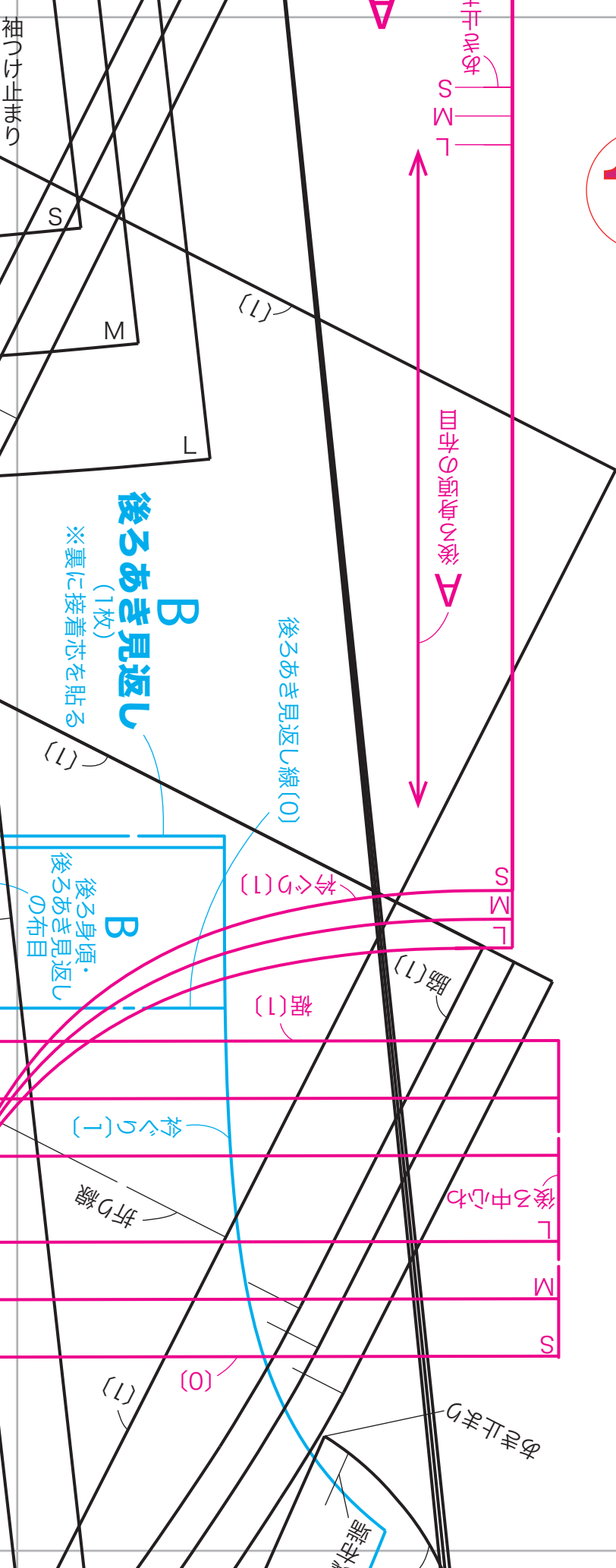
※至サイズ共通

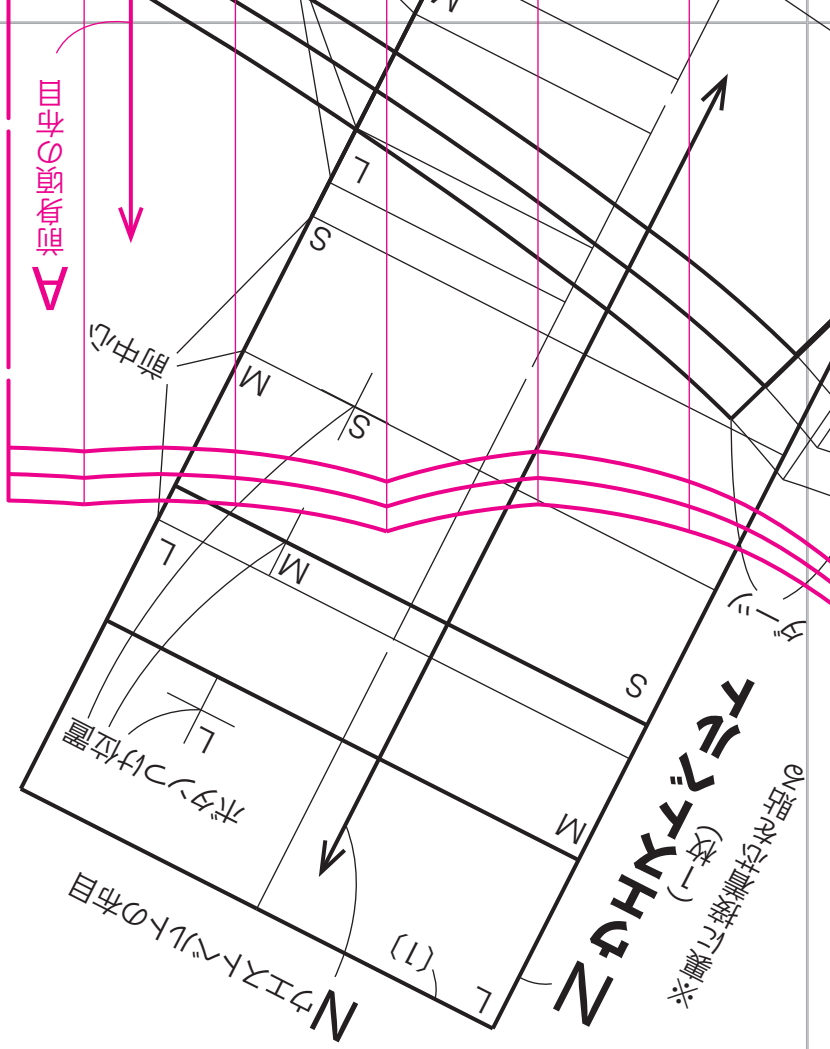
四針S縫い

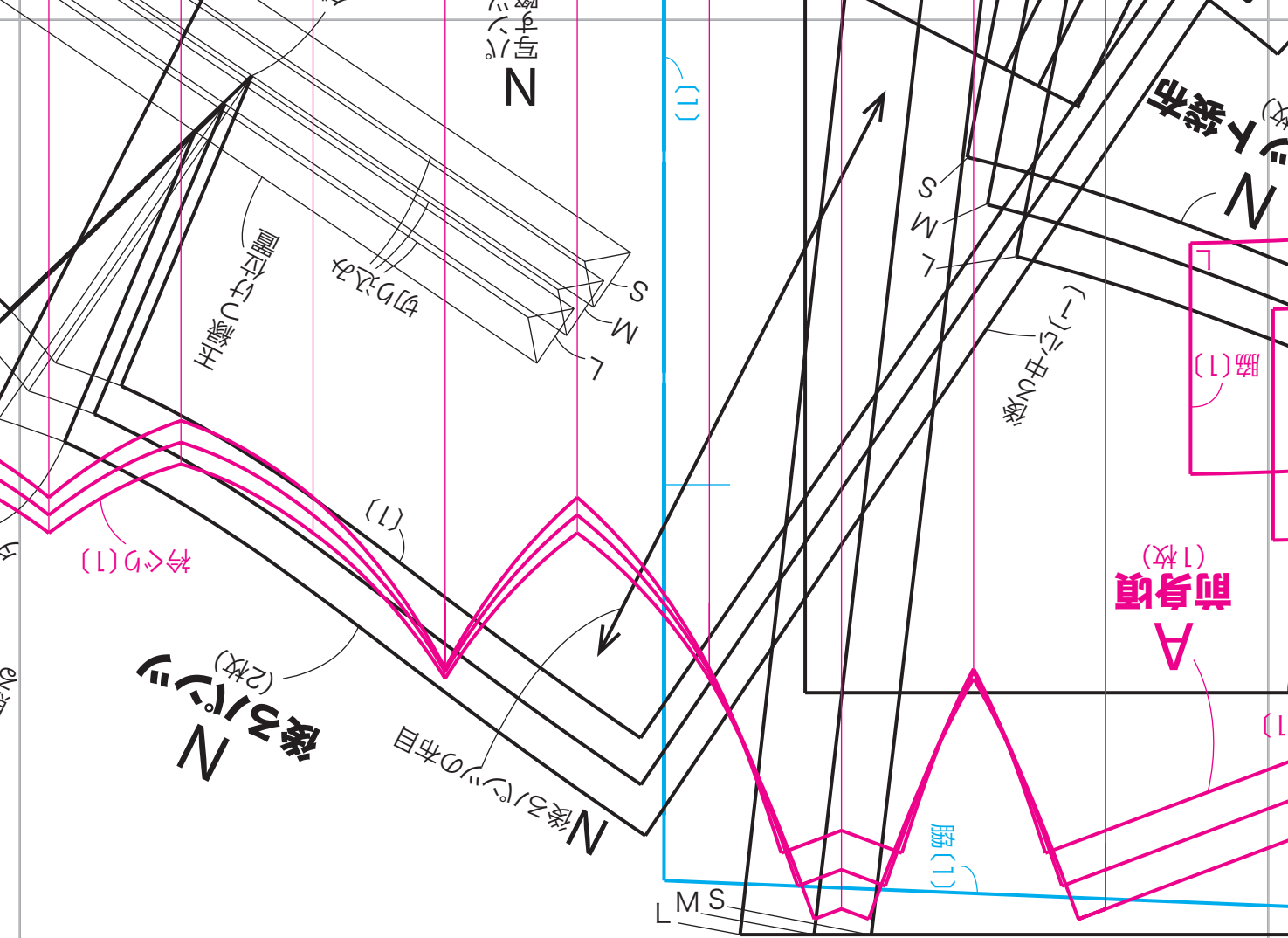
(1) S

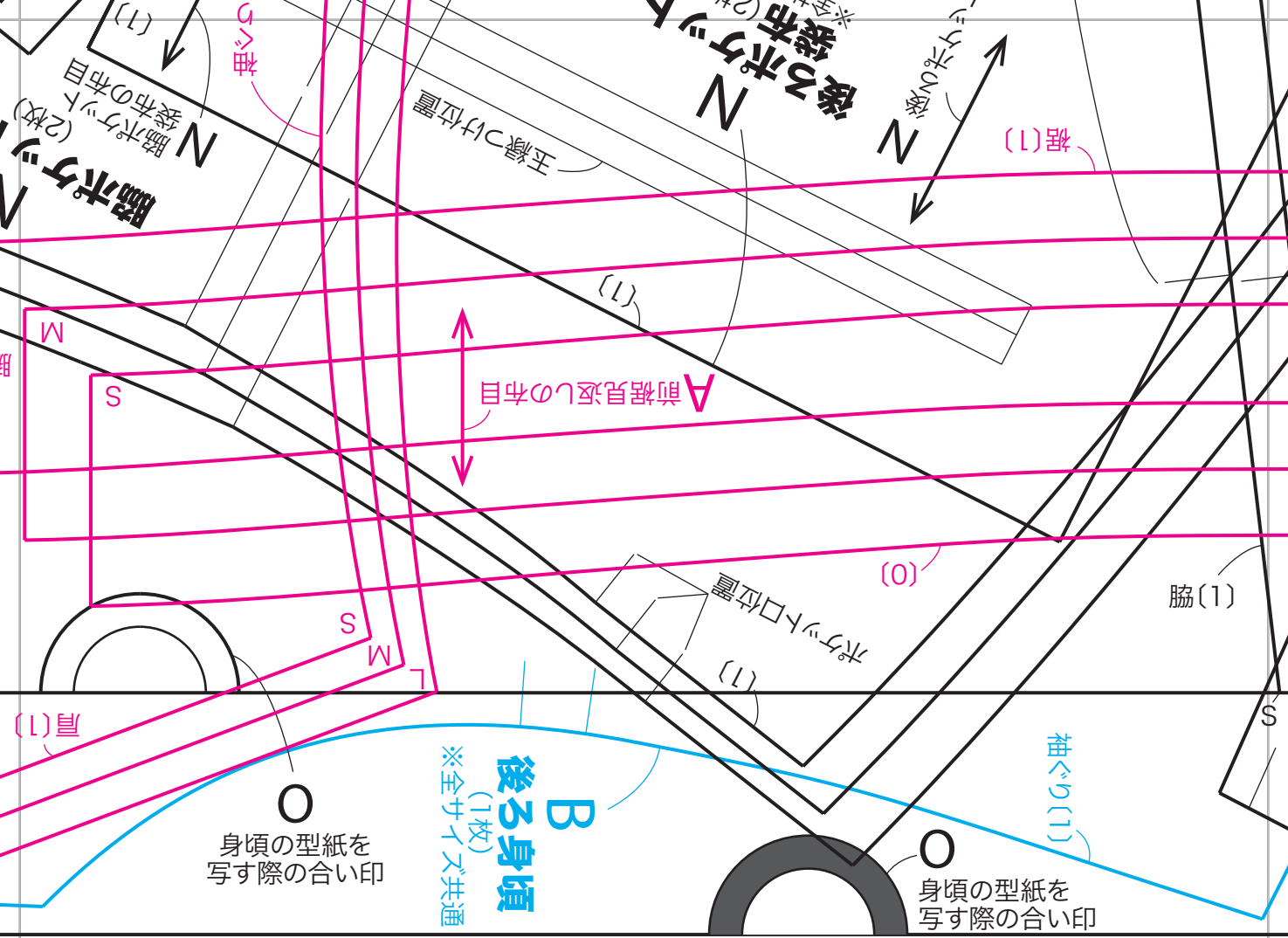
(1)

袖つけ止まり

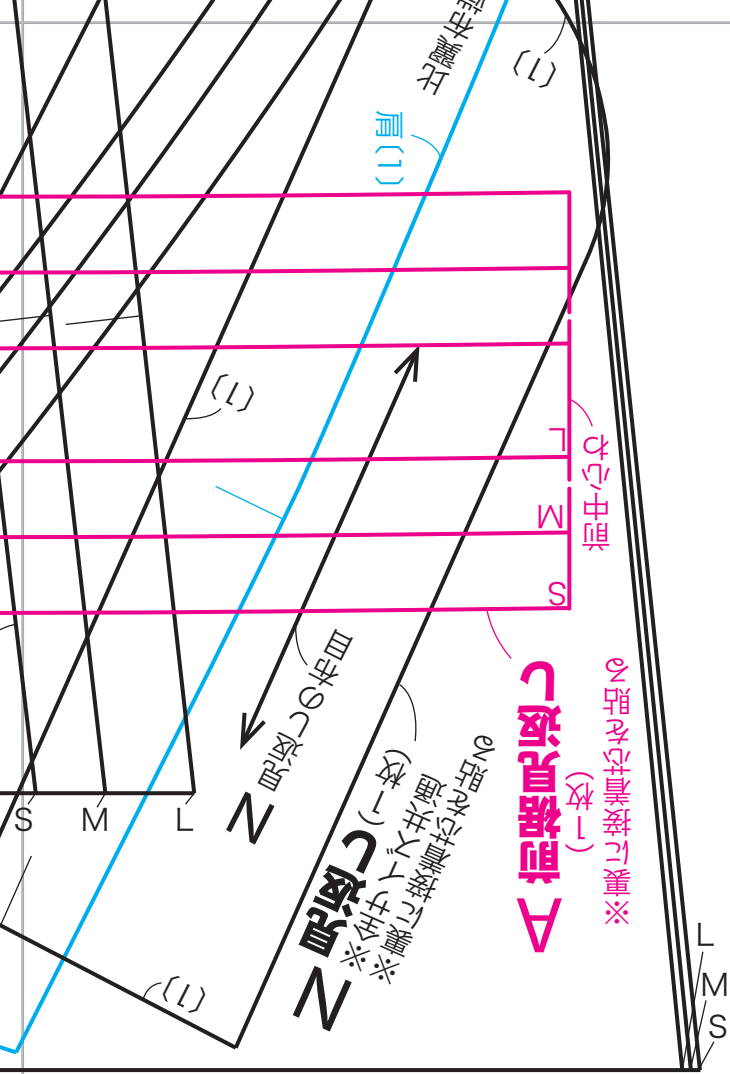








15



16