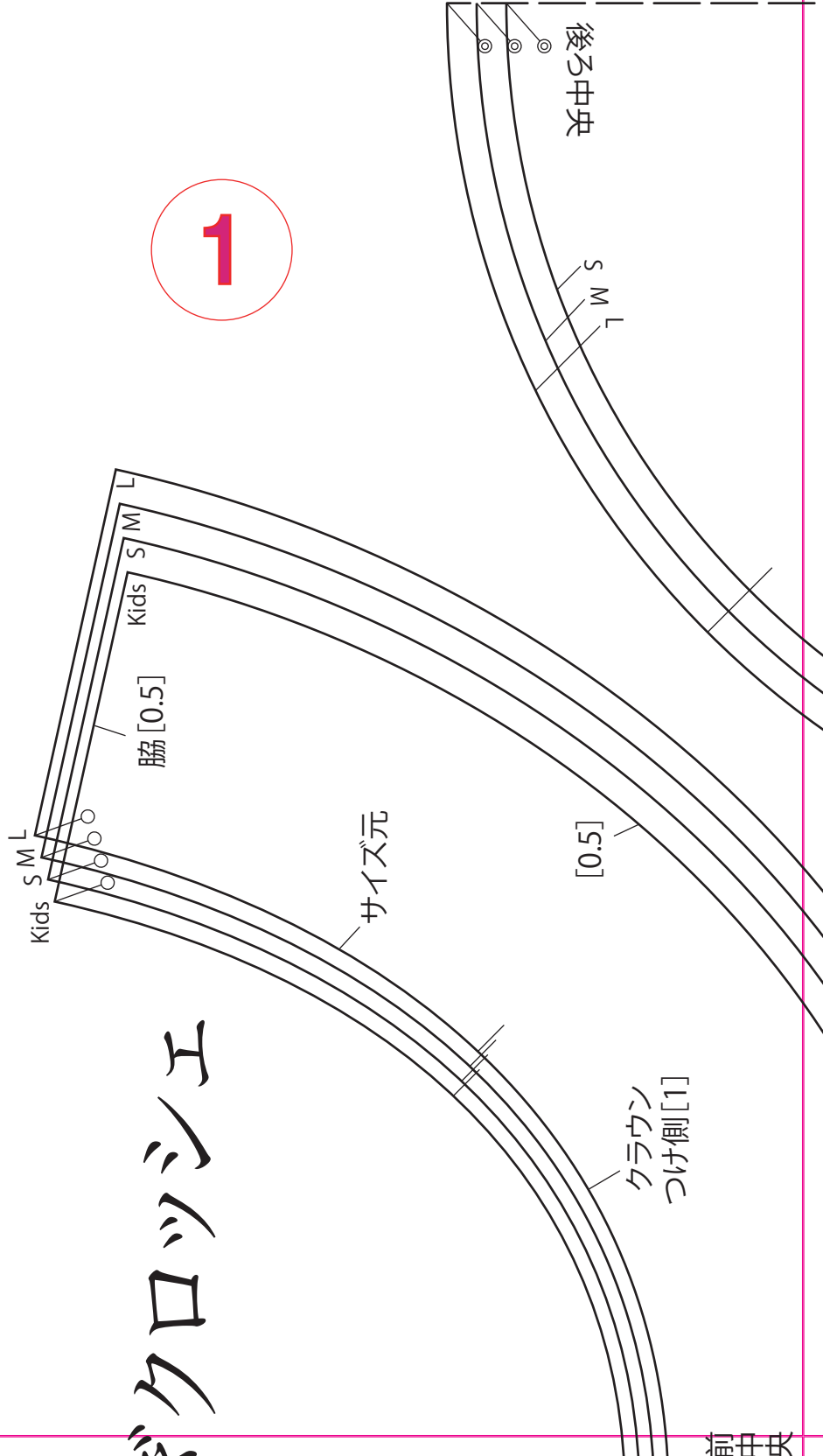


# クロツシエ

1





トップクラウン  
表布・裏布 各1枚

サイドクラウン  
つけ側 [0.5]

中央わ



脇  
○  
S  
M  
L

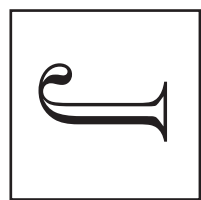
2

[1]

S  
M  
L

後ろ

S

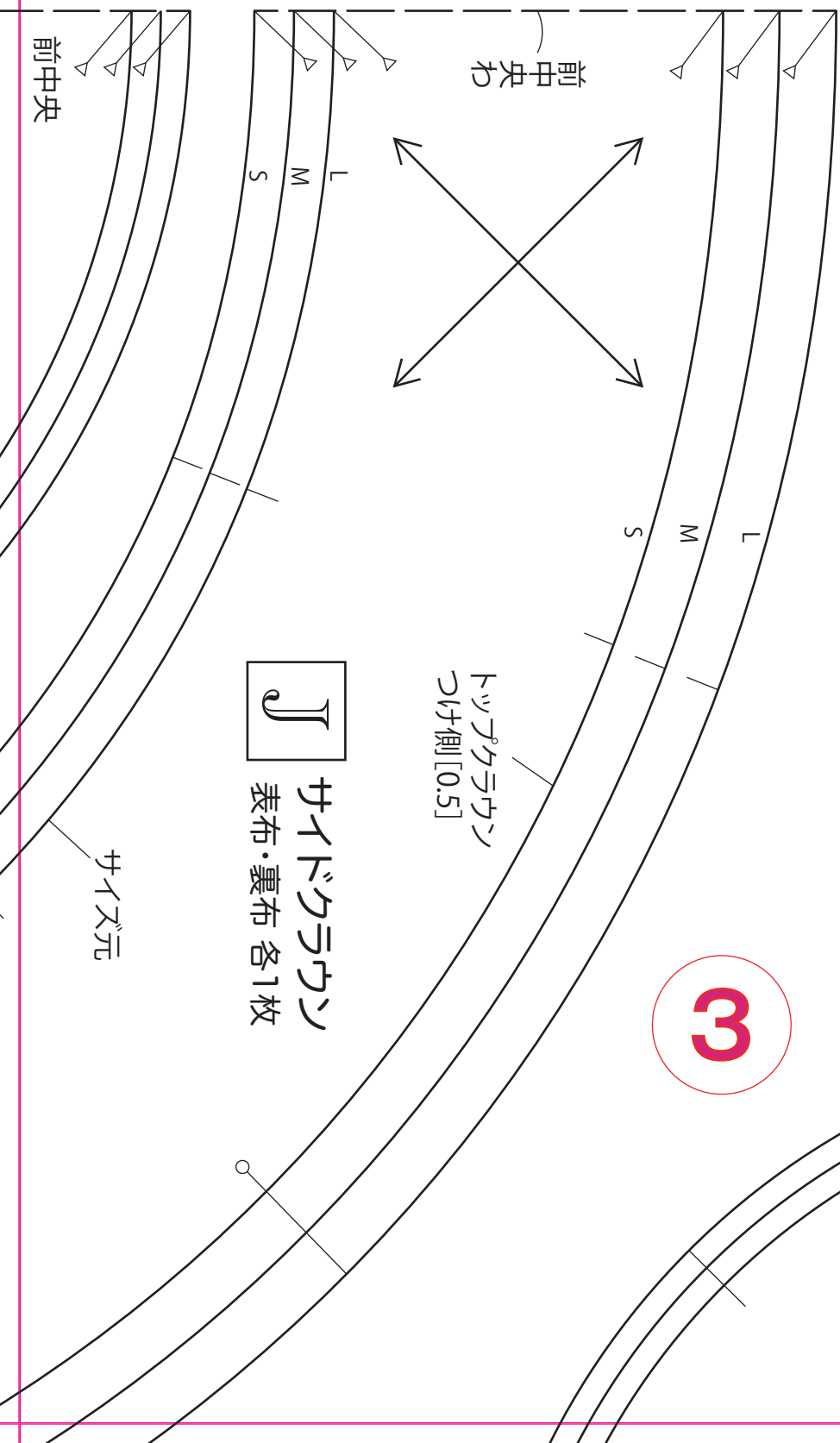


# ベレー帽



# マリン

3



サイボクラウン  
表布・裏布 各1枚

L  
M  
S  
脇



トップ  
表布・裏

# きれいに作れる帽子

綴じ込み付録  
実物大型紙

## B面にある型紙

### D マリンキャップ

トップクラウン サイドクラウン前 サイドクラウン後ろ  
ベルト 表・裏ブリム

### F 6枚はぎクロッシェ

クラウン 表・裏ブリム前 表・裏ブリム後ろ

### G キャップ

クラウン クラウン後ろ 表・裏ブリム くるみボタン布 ベルト

### I チューリップハット

トップクラウン サイドクラウン前 サイドクラウン脇 サイドクラウン後ろ

### J ベレー帽

トップクラウン サイドクラウン



主婦と生活社

#### この型紙を使う前に

\*本書より切り離してお使いください。

\*実物大型紙は切り取らず、ハトロン紙に写し取ってお使いください。

\*型紙には縫い代が含まれていません。作り方ページの「裁ち合わせ図」に表示した縫い代寸法を参照し、縫い代をつけてください。

\*紙の伸縮により、寸法に誤差が生じる場合があります。ご了承ください。

©Sayaka Akamine 2022 本書を無断で複製複製（電子化を含む）することは、著作権法上の例外を除き、禁じられています。

本書をコピーされる場合は、事前に日本複製権センター（JRRCC）の許諾を受けてください。また、本書を代行業者等の第三者に依頼してスキャンやデジタル化をすることは、たとえ個人や家庭内の利用であっても一切認められておりません。JRRCC（<https://jrrc.or.jp> eメール：jrrc\_info@jrrc.or.jp ☎03-6809-1281）

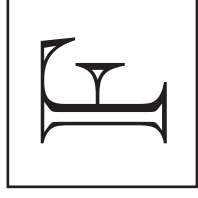
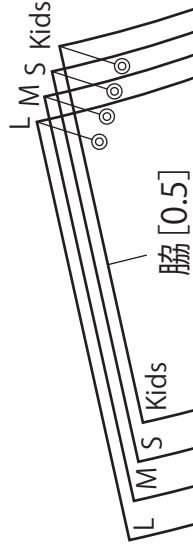
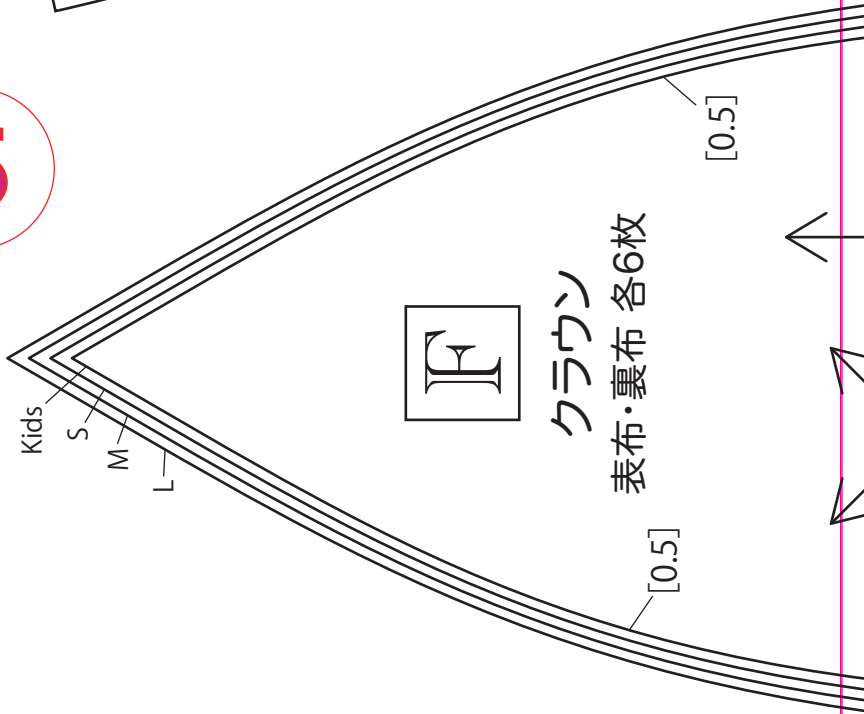
# ンキャップ

4

サイドクラウン  
つけ側 [0.5]

プクラウン  
・裏布 各1枚

5



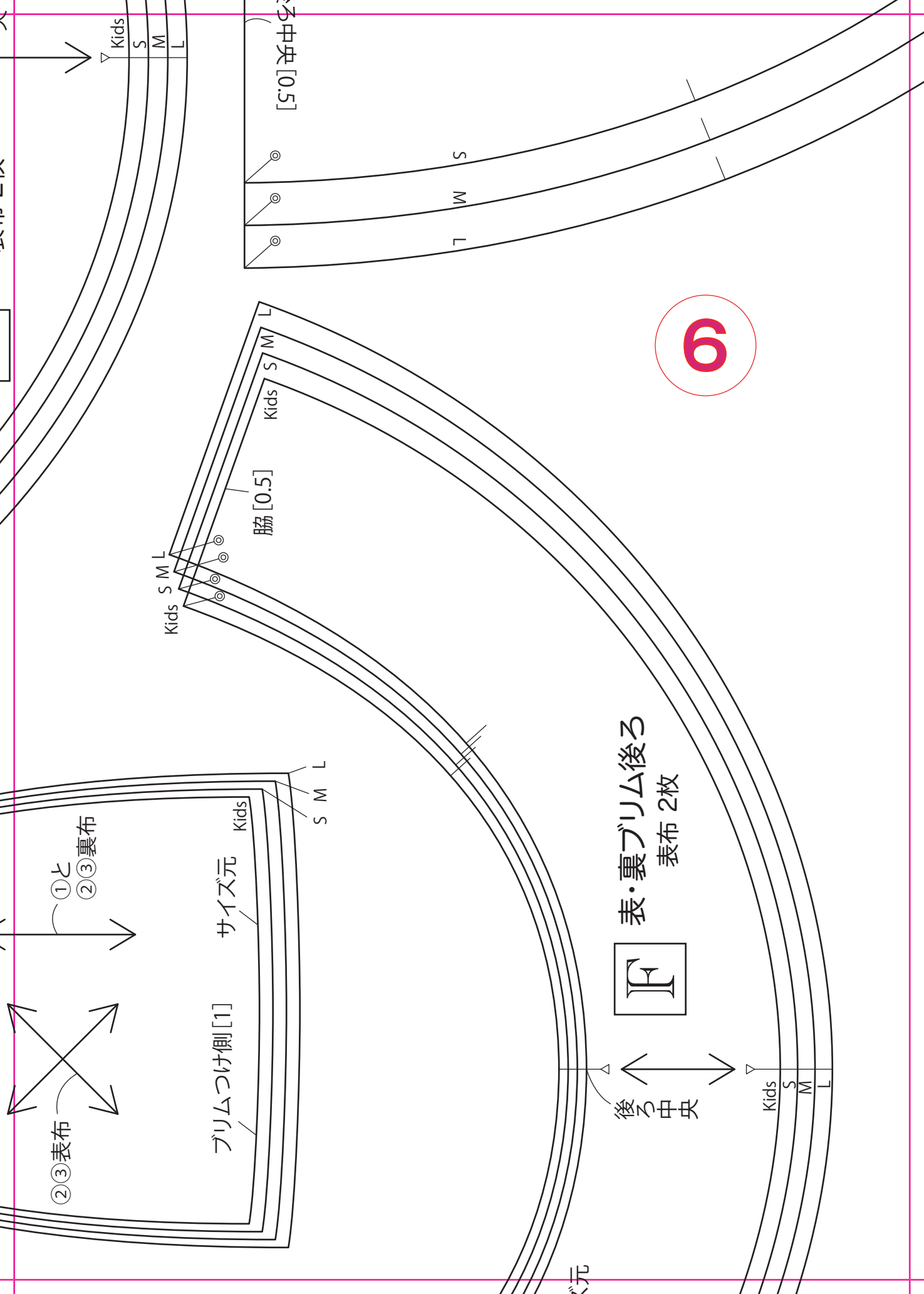
6枚はぎ

表・裏ブリム前  
表布 2枚



前中央





6

後ろ中央 [0.5]

S  
M  
L

Kids  
S  
M  
L

脇 [0.5]

Kids  
S  
M  
L

Kids  
S  
M  
L

サイズ元

ブリムつけ側 [1]

Kids

S  
M  
L

①と  
②③裏布

②③表布

表・裏ブリム後ろ  
表布 2枚



後ろ中央

Kids  
S  
M  
L

元

7

前中央

中央わ



サイドクラウン前  
表布・裏布 各1枚

前中央

S M L

S  
M  
L  
脇 [0.5]

L M S

後ろ中央

L  
M  
S

トップクラウン  
つけ側 [0.5]

ベルト  
つけ側 [0.5]

脇 [0.5]

L M S

脇

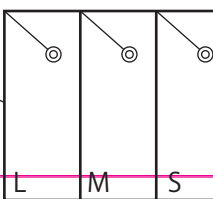
L M S

サイドクラウン  
つけ側 [0.5]

L M S

サイズ元

後ろ中央 [0.5]



裏布 各1枚



8

後ろ中央

前中央

S M L

トップクラウン  
つけ側 [0.5]

ベルトつけ側 [0.5]

脇 [0.5]

S M L



サイドクラウン後ろ

表布・裏布 各1枚

S  
M  
L

脇 [0.5]

S M L



ベルト

表布・裏布 各1枚

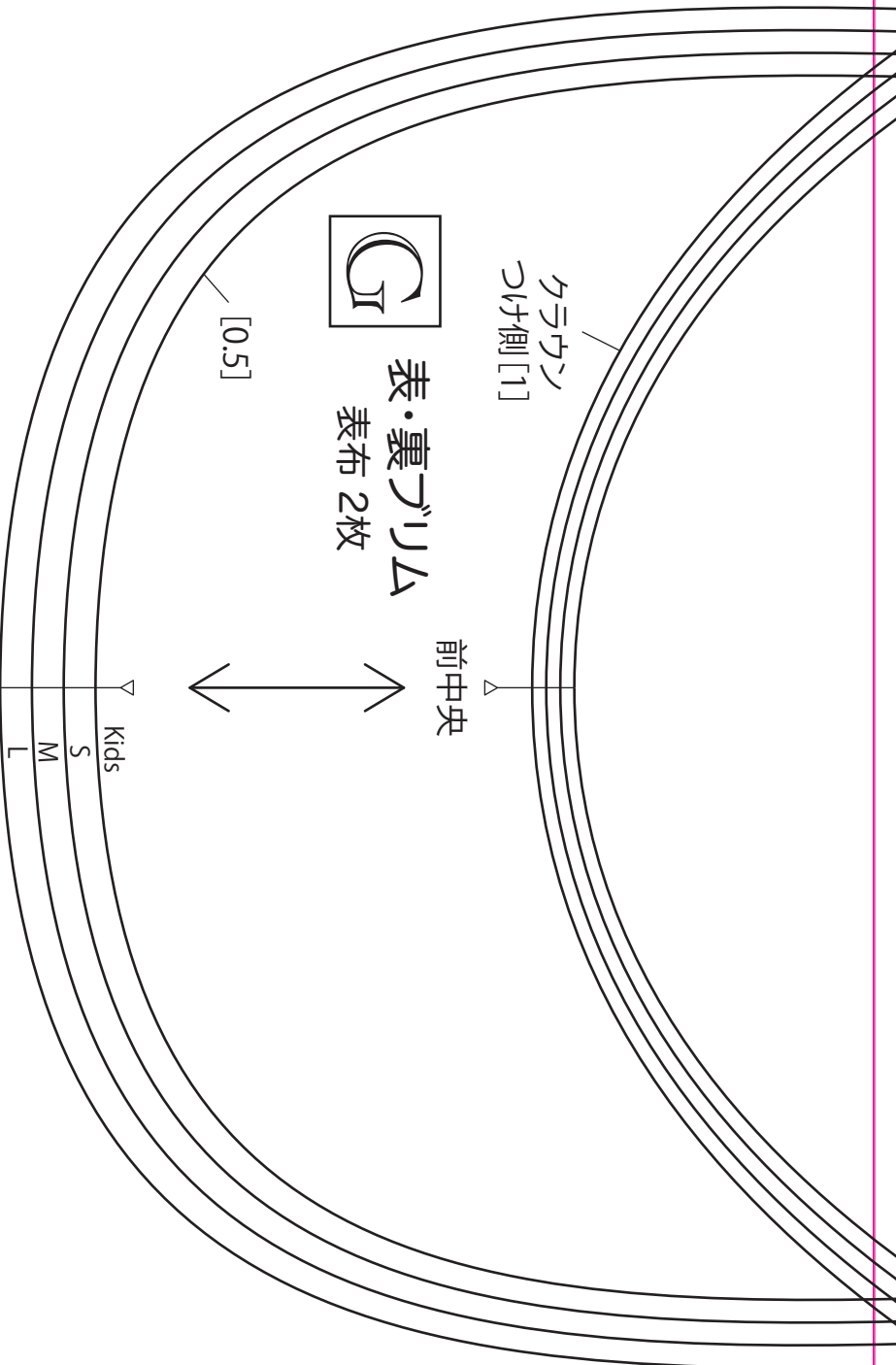
LMS


LMS

ブリム  
つけ側 [1]

前中央  
わ

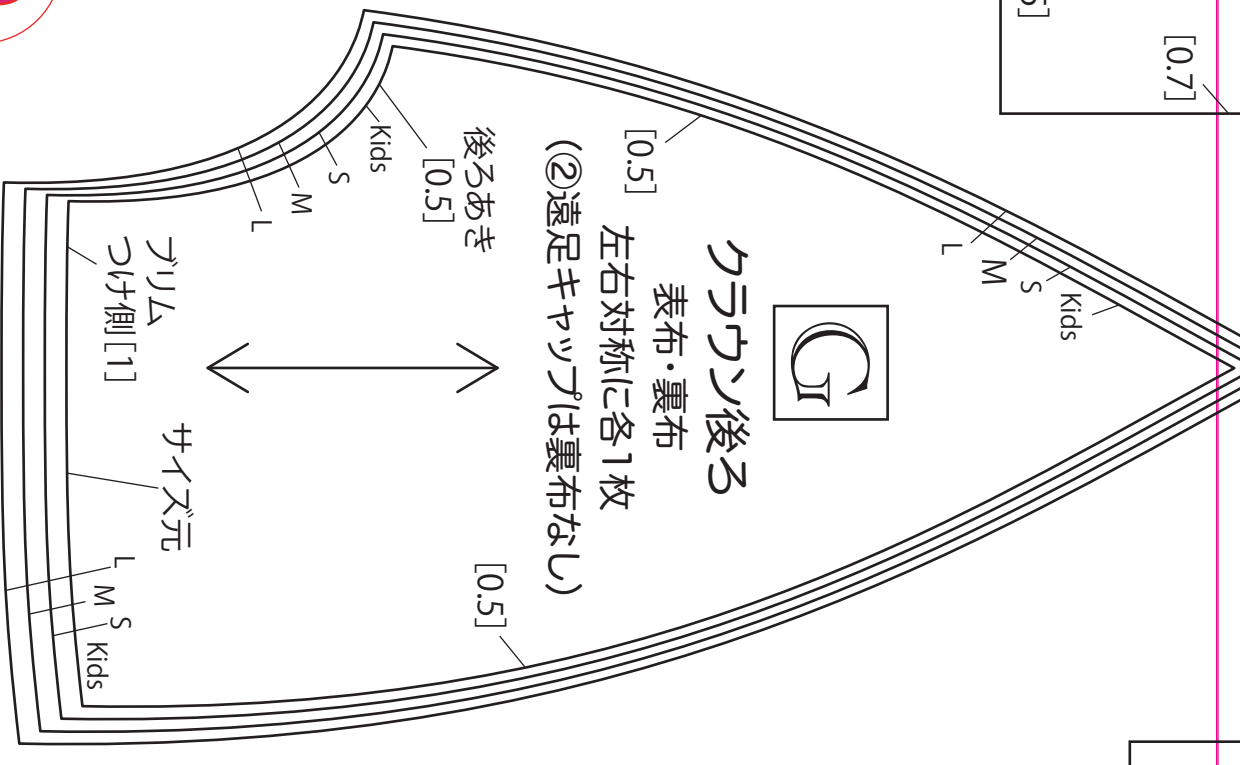
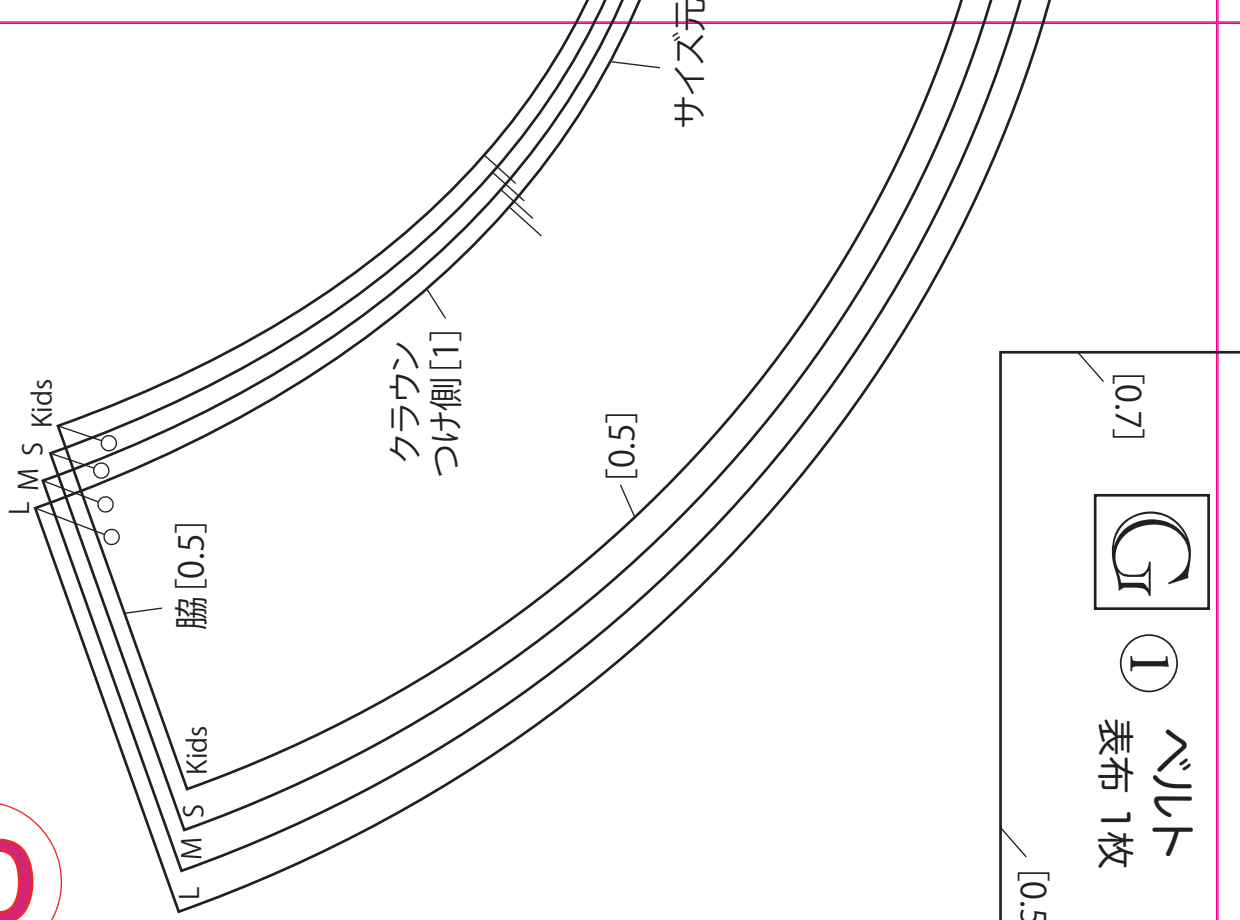




[0.7]  [0.7]  ベルト  
表布 1枚 [0.5] [0.7]



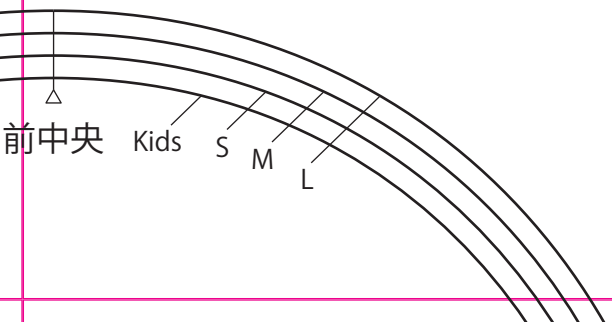
トップクラウン



10

L M S Kids

Kids S M L



[0.5]

L M S

11

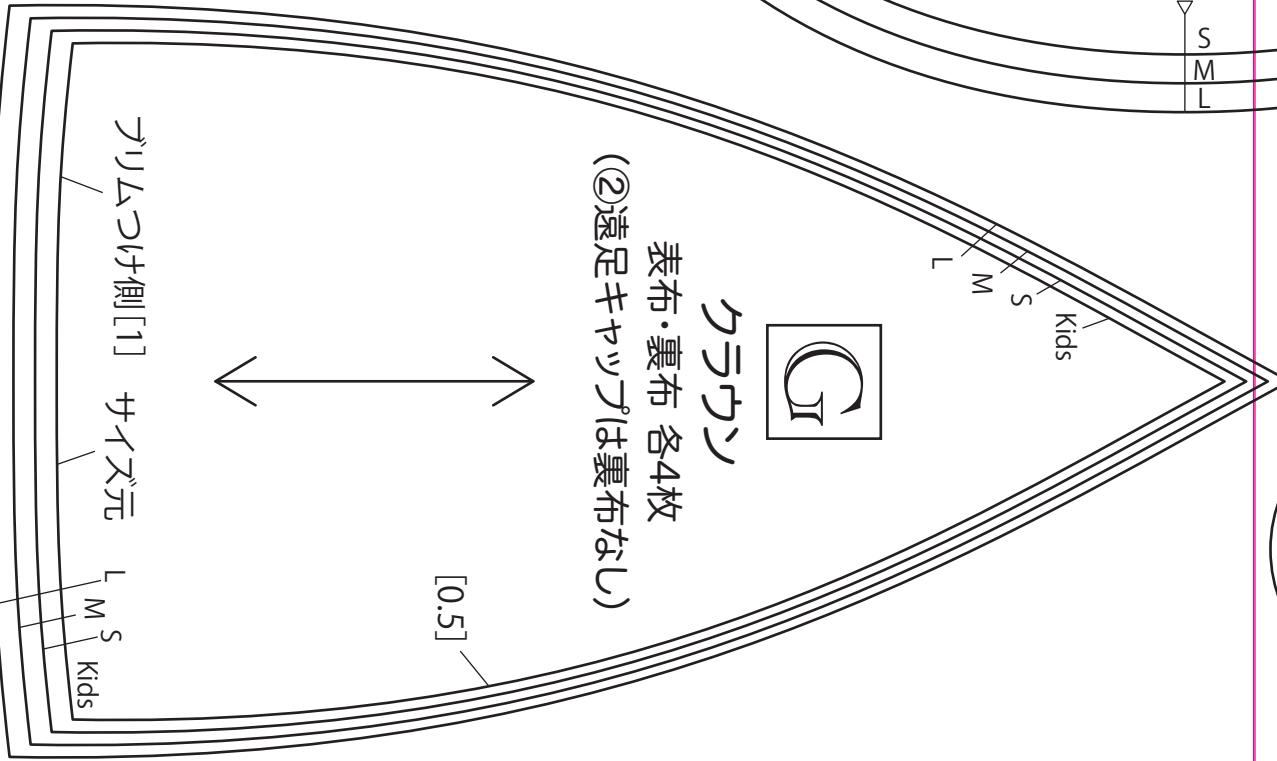
LMS

[0.5]



表・裏ブリム  
表布 2枚

前口



ブリムつけ側[1] サイズ元

クラウン  
表布・裏布 各4枚  
(②遠足キャップは裏布なし)



L M S Kids

[0.5]

L M S Kids

# 【 チューリップハット

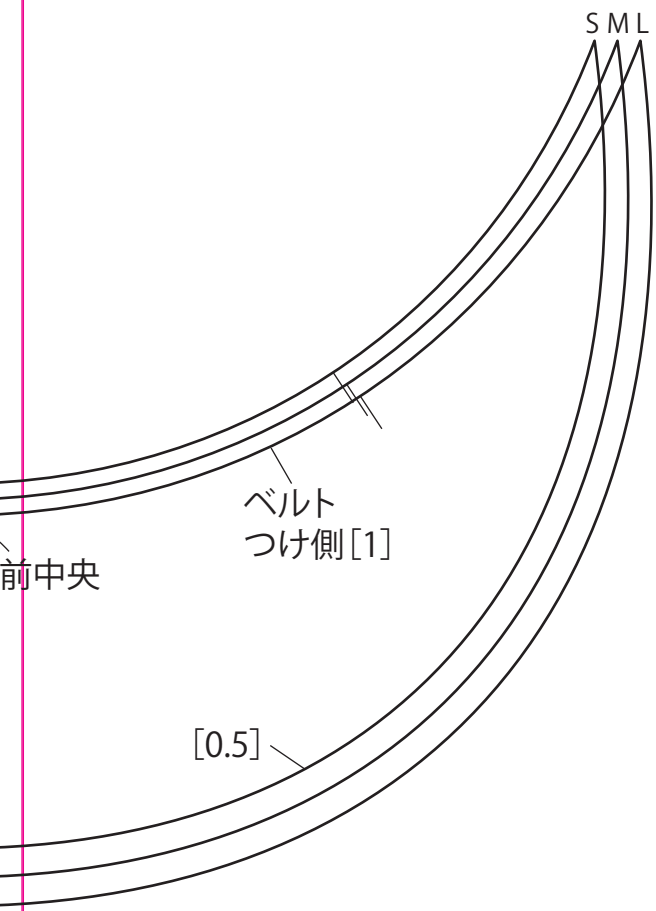
S M L

Kids

L M S

Kids

トップクラウン  
つけ側[0.5]

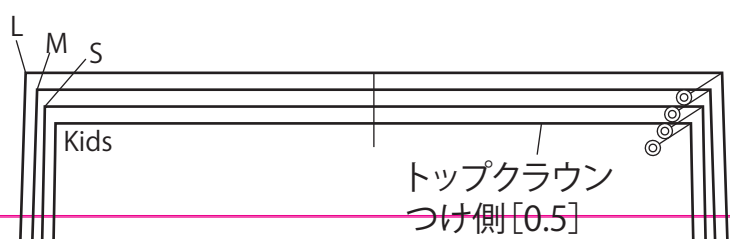
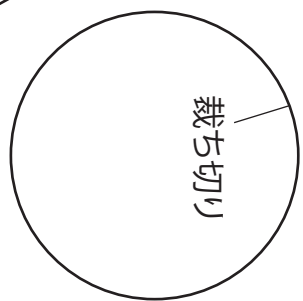


キヤッツプ



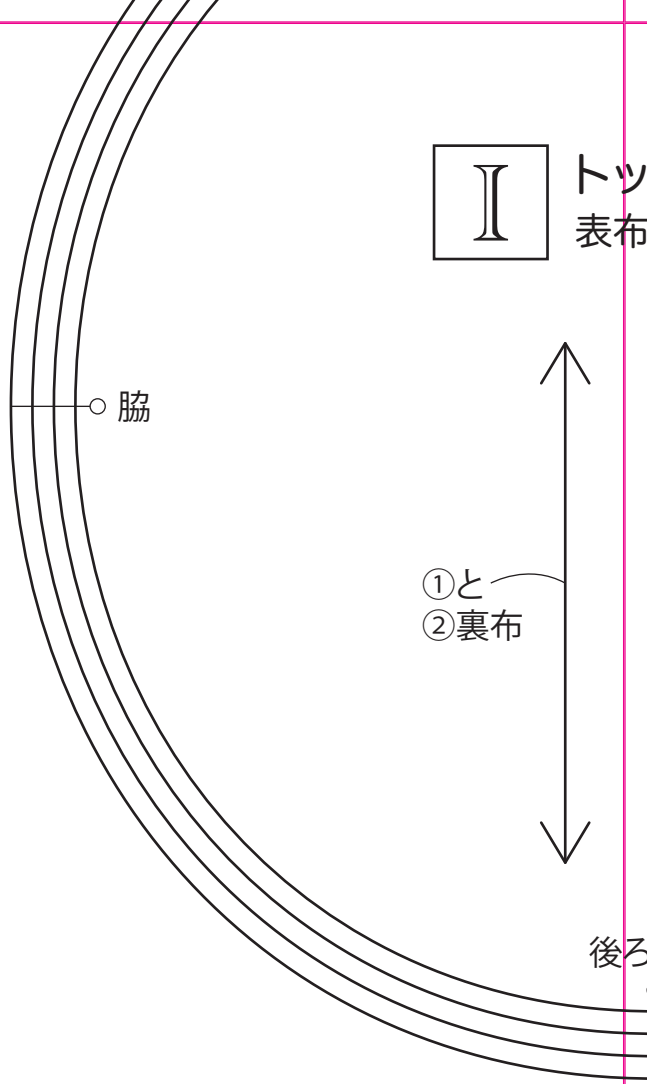
①

くるみボタン布  
表布 1枚





トツ  
表布



13

トップクラウン  
表布・裏布 各1枚

サイドクラウン  
つけ側 [0.5]

脇

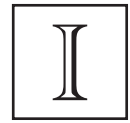
②表布

後ろ中央



14

トップクラウン  
つけ側 [0.5]



サイドクラウン前  
表布・裏布 各2枚

前中央  
[0.5]

①と  
②裏布

②表布

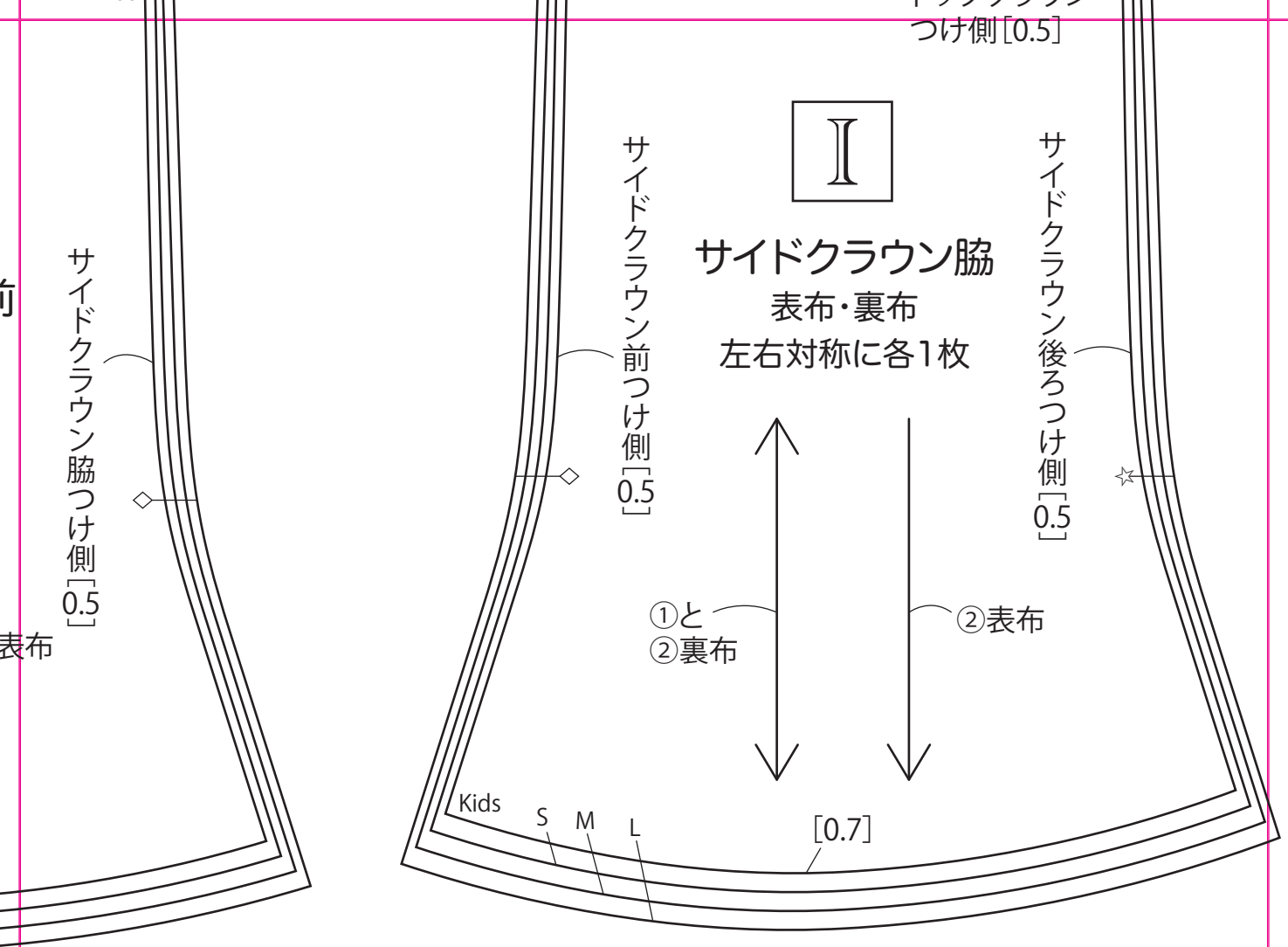
Kids

S

M

L

[0.7]



つけ側[0.5]



# サイドクラウン後ろ

表布・裏布

左右対称に各1枚

サイドクラウン脇つけ側  
[0.5]

後ろ中央  
[0.5]

①と  
②裏布

②表布

Kids

S

M

L

[0.7]

16