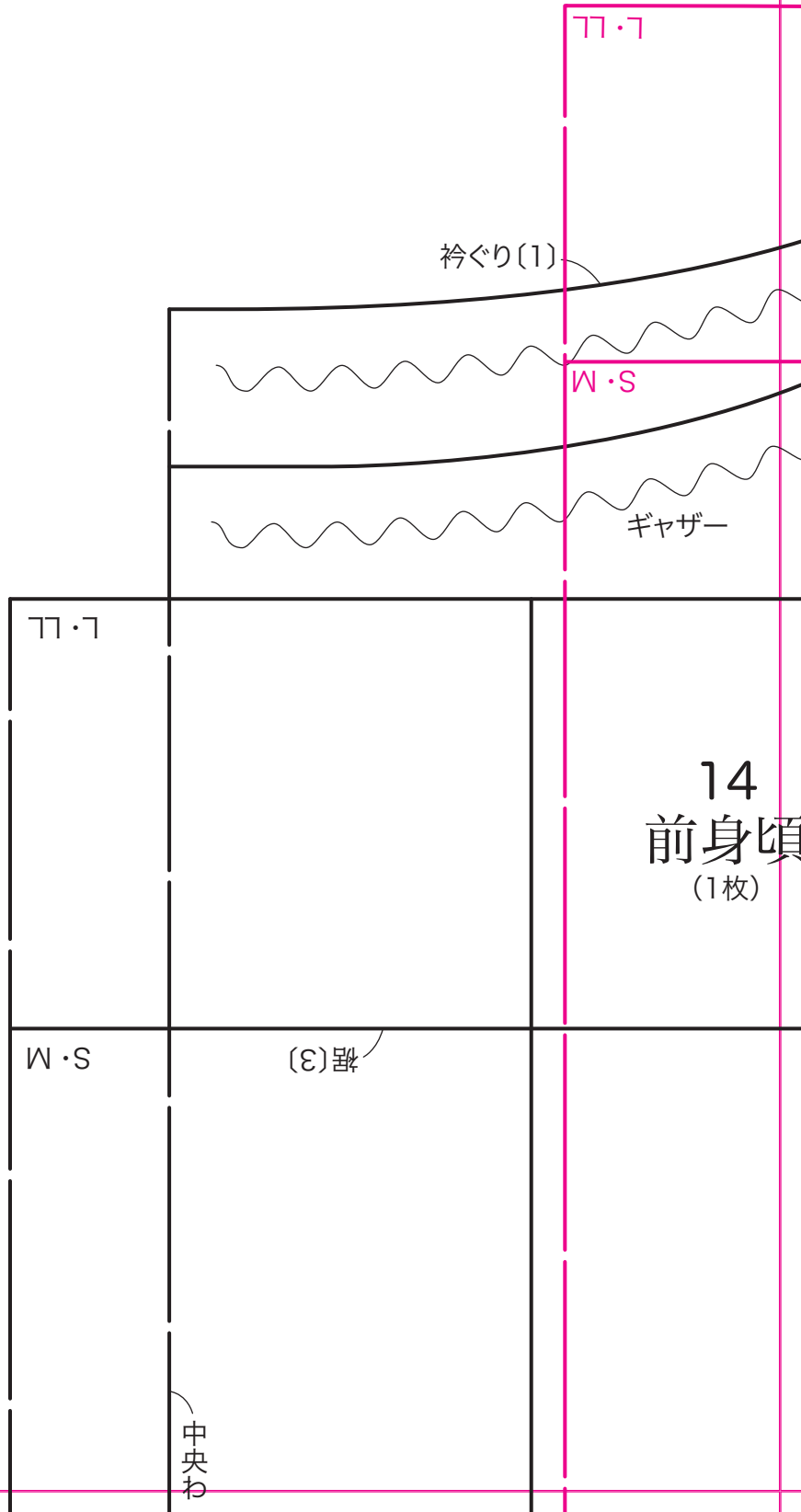
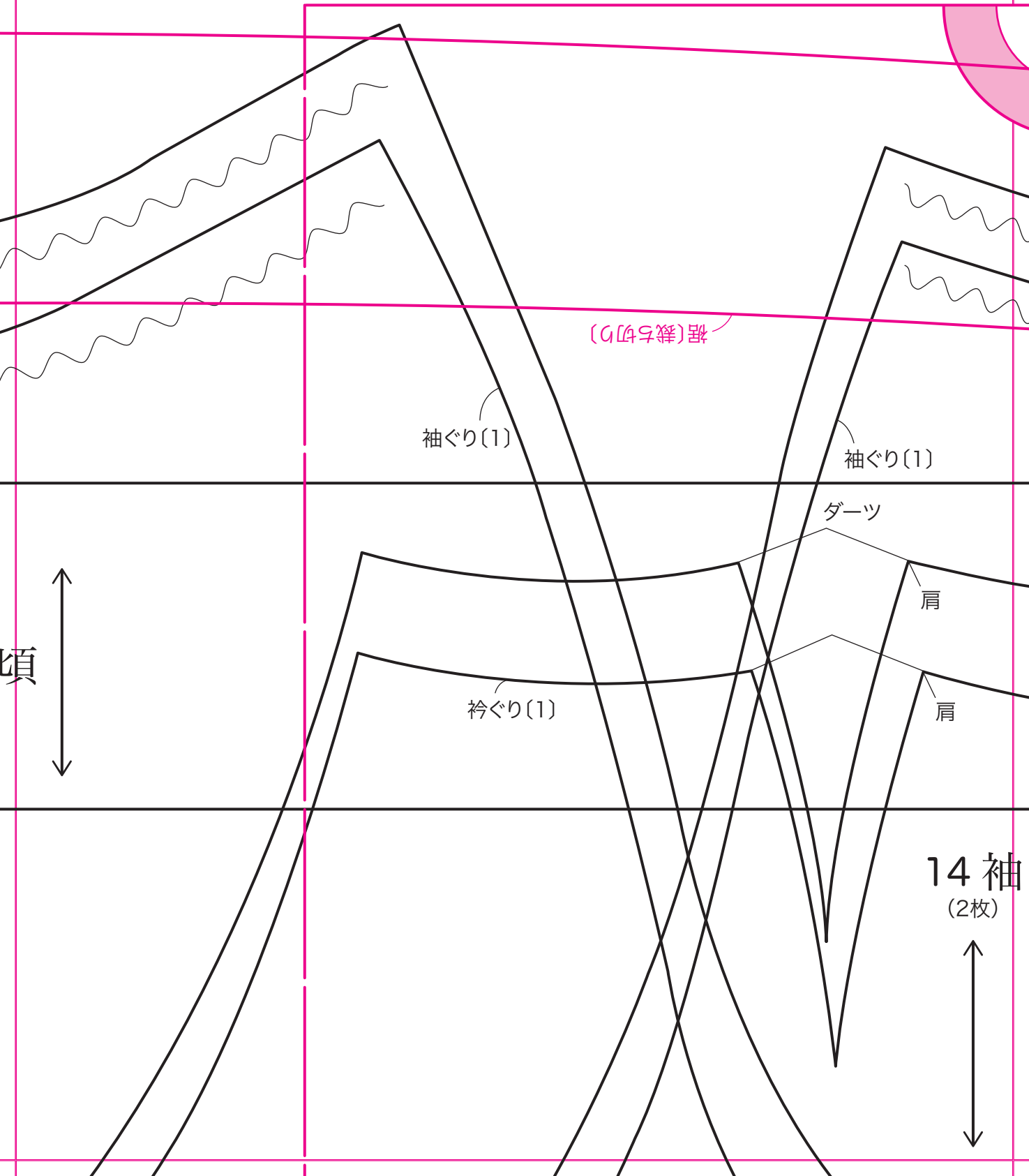


1



2



袖ぐり(1)

裾(縫ち切り)

袖ぐり(1)

ダーツ

肩

衿ぐり(1)

肩

14 袖
(2枚)

頃



同じ号の測尺を
後ろ身頃の型紙を

0L

衿ぐり(1)

ギャザー

ギャザー止まり

後ろ中央

(5枚裁)脇

14
後ろ身頃
(2枚)

L・LL

S・M



後ろ端(4)

M・S

L・LL

(5枚裁)脇

前(1)

由

自分で作る
エプロンとかわぼう着

実物大型紙



10 パイピングエプロン

前身頃 後ろ身頃



13 ひもフリルエプロン

身頃 フリル 前見返し 後ろ見返し



14 スモック風かわぼう着

前身頃 後ろ身頃 袖 前衿 後ろ衿



e 帆布切り替えエプロン

身頃 見返し

4

5

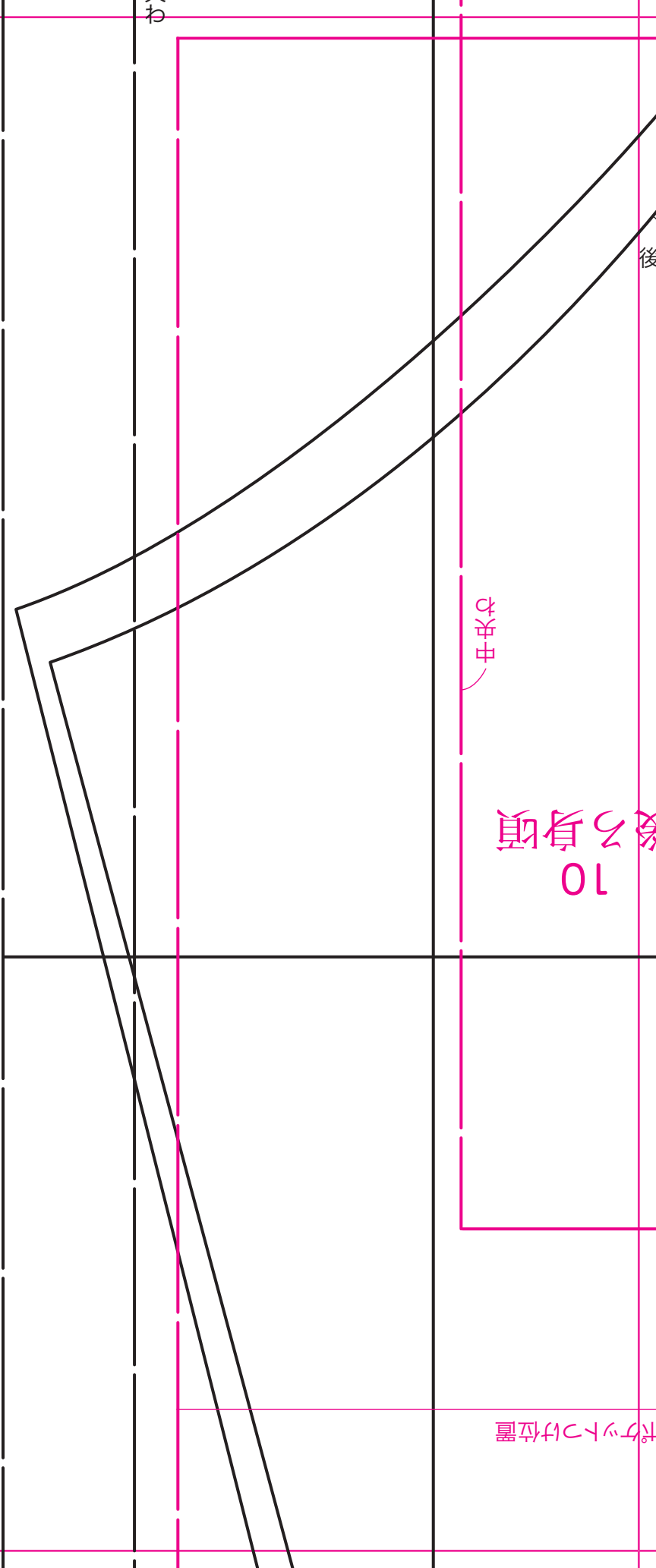
わ

後

巾中央

10
後身頃

ポケット位置



後ろ(1)

6

前身頃の型紙を
写す際の合い印

10

S・M

L・LL

S・M

お弁当

脇(

後

左身頃上下切り替え線(1)

後ろ身頃の型紙を
写す際の合い印

10

脇(1)

衿ぐり(裁ち切り)

後ろ身頃
(1枚)

10



ポケットつけ位置

S・M

L・LL

ポケット

7

L・LL

脇(1)

L・LL

S・M

肩(1)

(5) 袖の縫い込み

(5) 袖の縫い込み

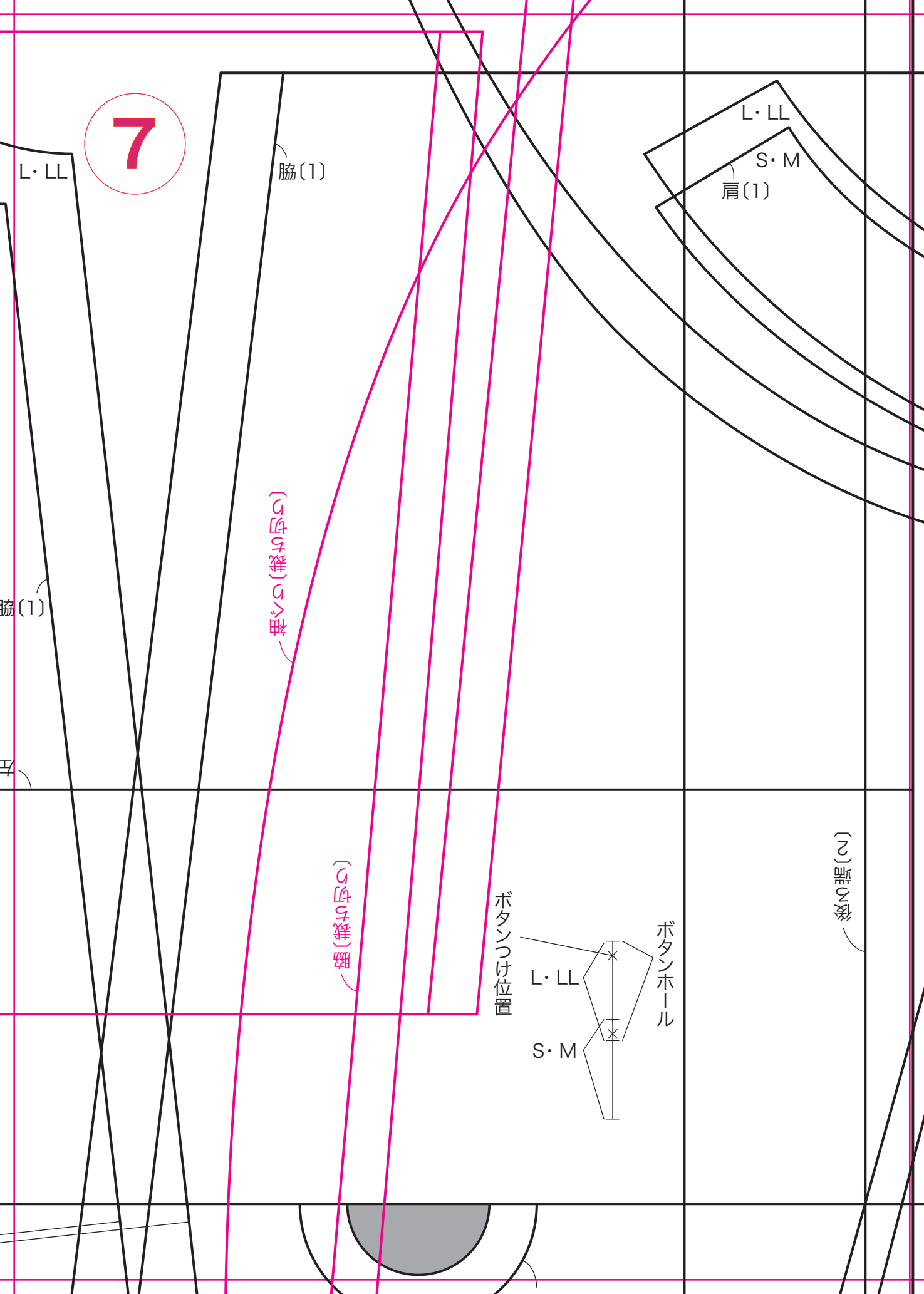
ボタンつけ位置

L・LL

S・M

ボタンホール

(2) 袖の縫い



14 後ろ身頃

14

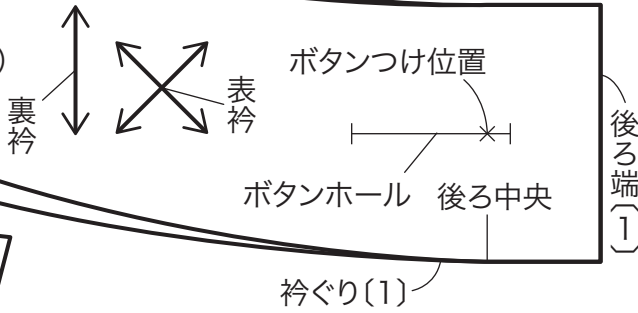
後ろ身頃の型紙を
写す際の合い印

(1)

14

後ろ衿

(表衿・裏衿各2枚)



後ろ端(4)

8

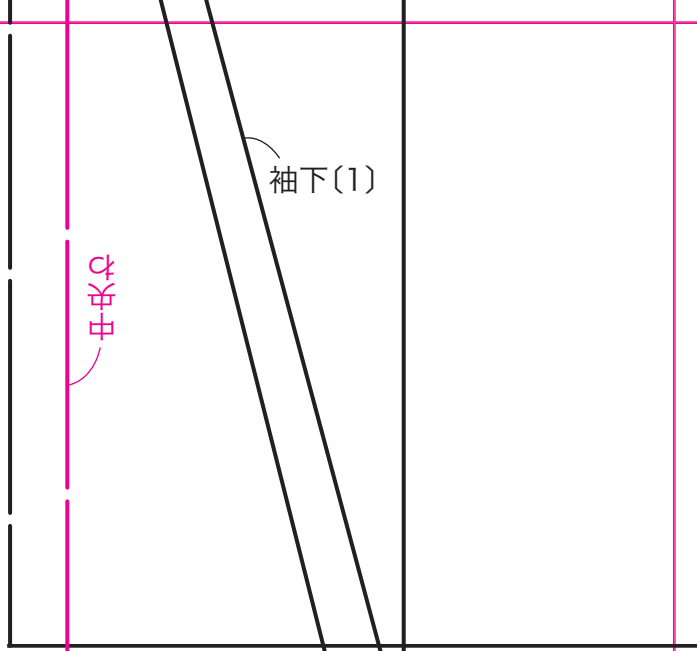
13
フリル(2枚)



(1)

つけ側

9



わ中

(1) 縫い目



前身頃
10
(1枚)



S・M

L・LL

ポケットつけ位置

L・LL

S・M

14

後ろ身頃の型紙
写す際の合い印

14

前身頃の型紙を
写す際の合い印

中央
わ

(L) 罫

14

前身頃

10

(左の前身頃) 裏付け位置 (右の前身頃のみ)

(L) G. 罫

(G) (裁ち切り) 罫

袖口(3)

L・LL

腰ひもつけ位置

S・M

腰
ひも

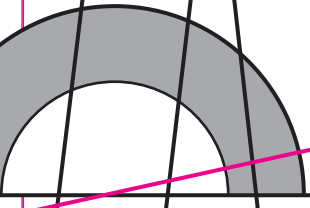
L・LL

ボタンホ

14

前身頃の型紙を
写す際の合い印

型紙を
合い印



W
・
S

ㄗ
・
い

11

袖下(1)

W
・
S

ㄗ
・
い

肩ひもつけ位置

ㄗ・ㄗ

S・M

W・S

ホール

12

肩ひもつけ位置

L
LL S
M

(1)

前見返し線(1)

脇(1)

13
身頃
(1枚)

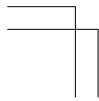
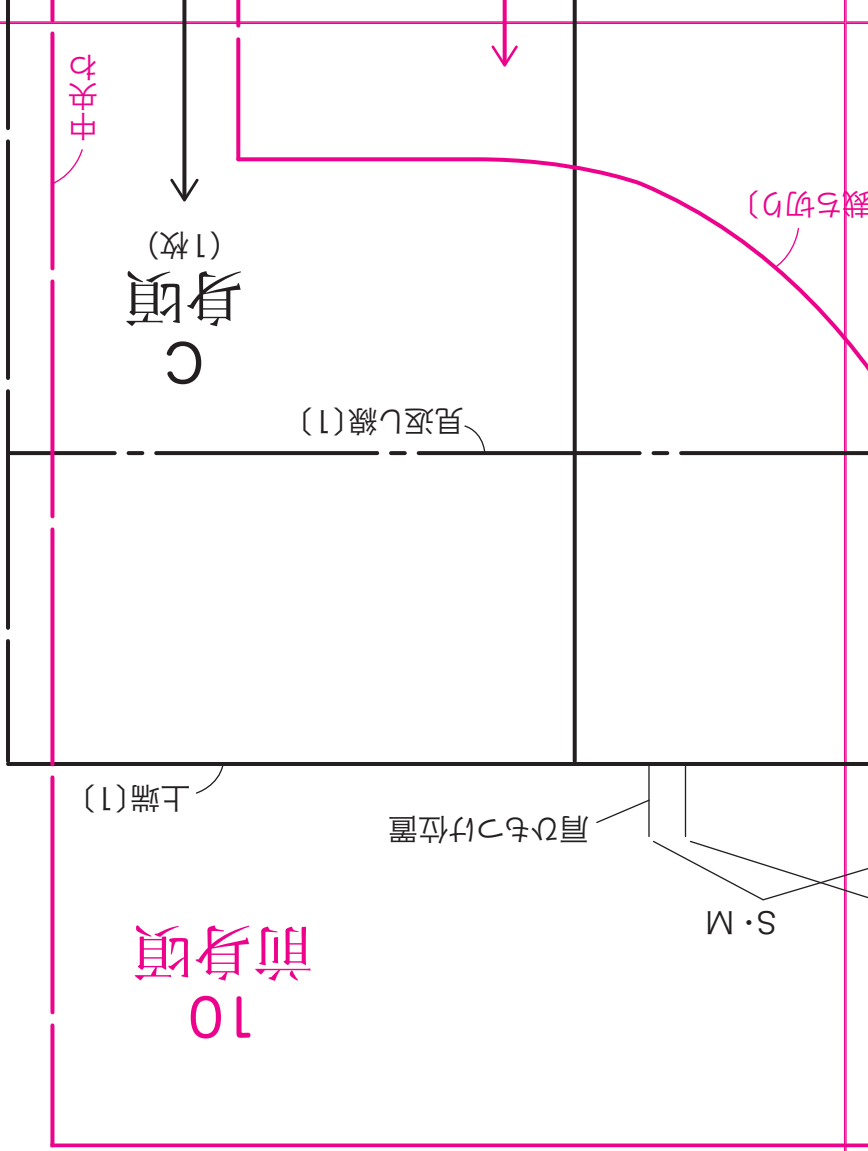


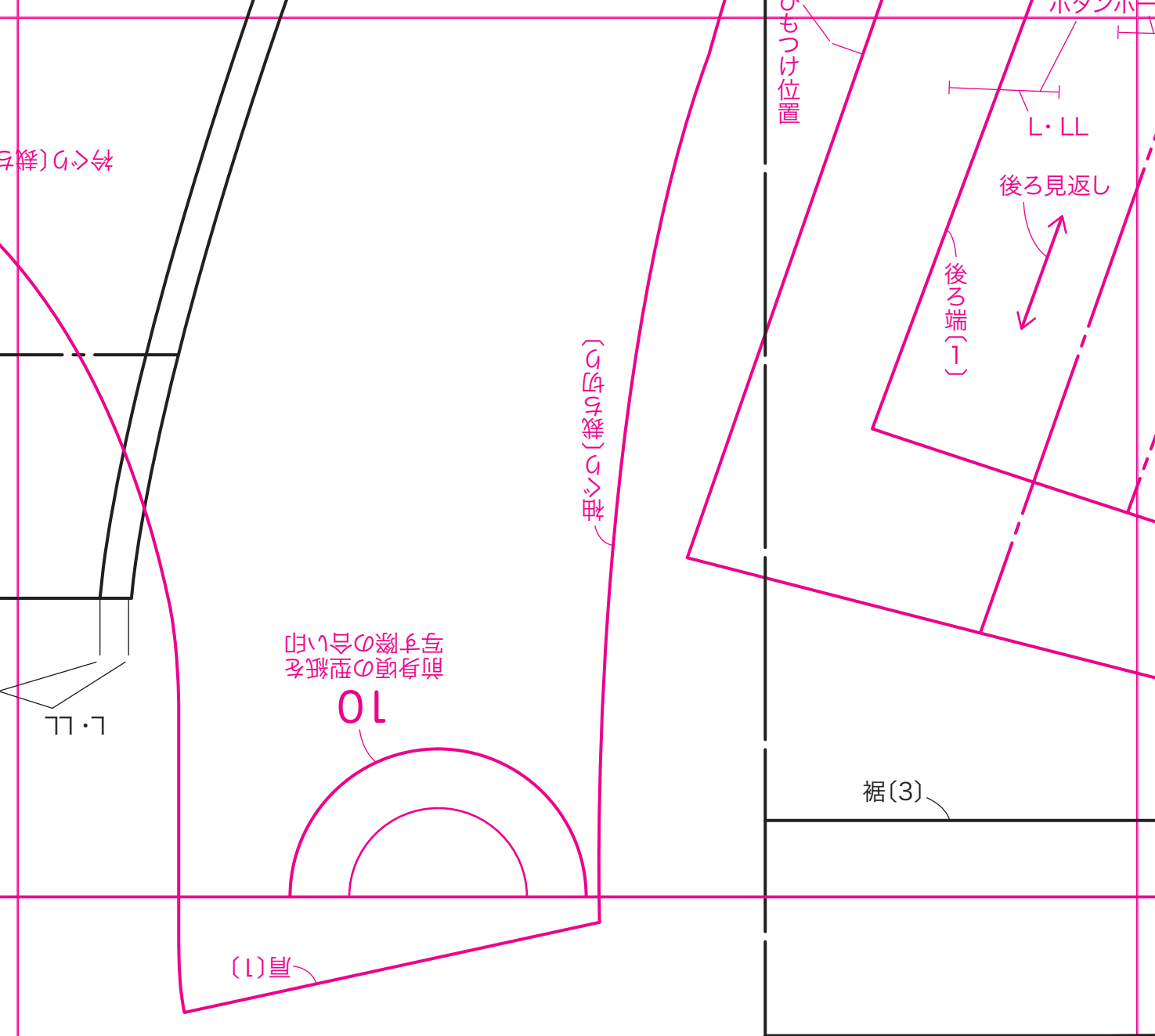
前中央わ

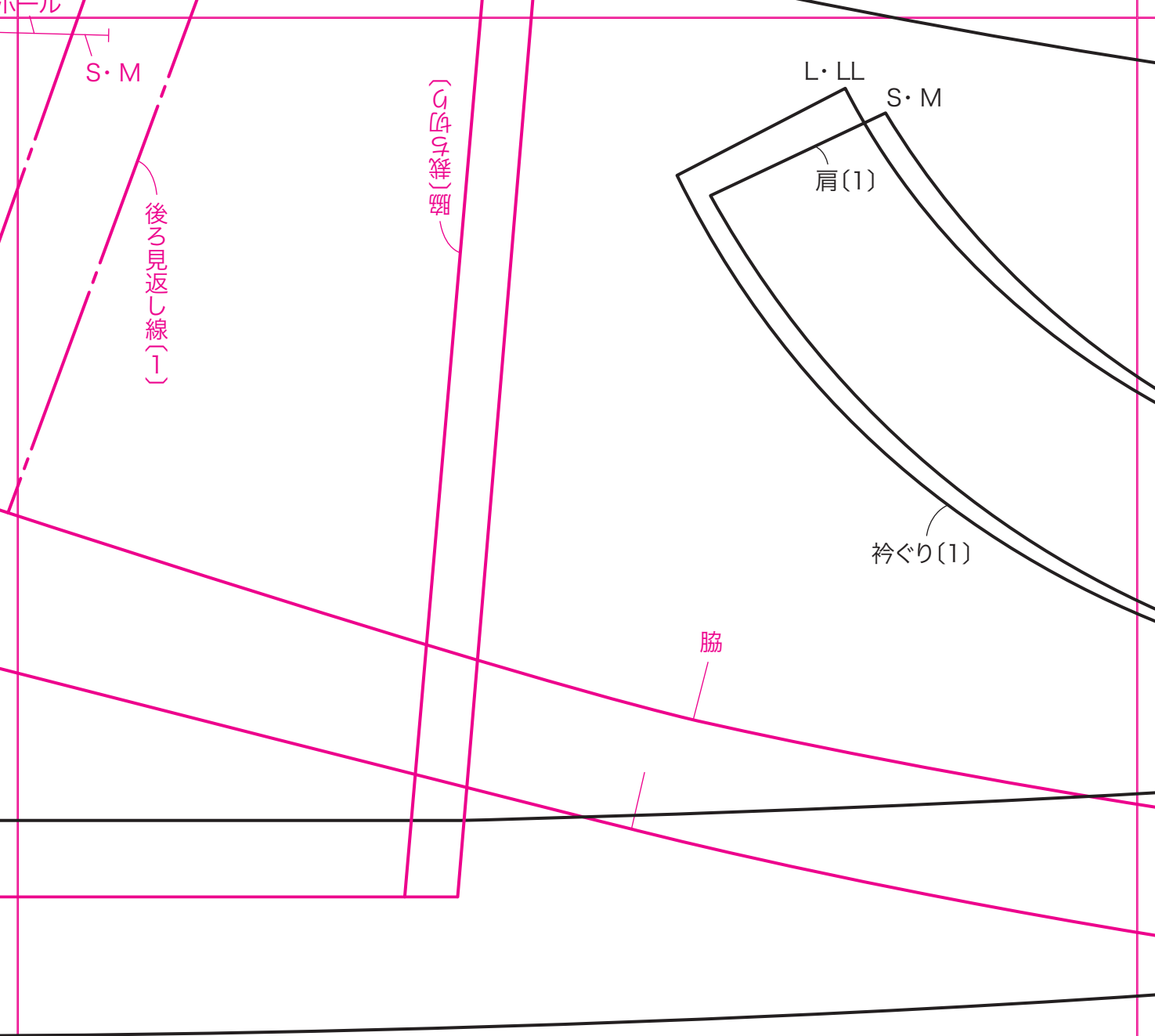
袖ぐり(1.5)

裾(3)

13







(1)

14 前衿 (表衿・裏衿各1枚)



中央わ

S・M

ウエスト(1)

L・LL

16