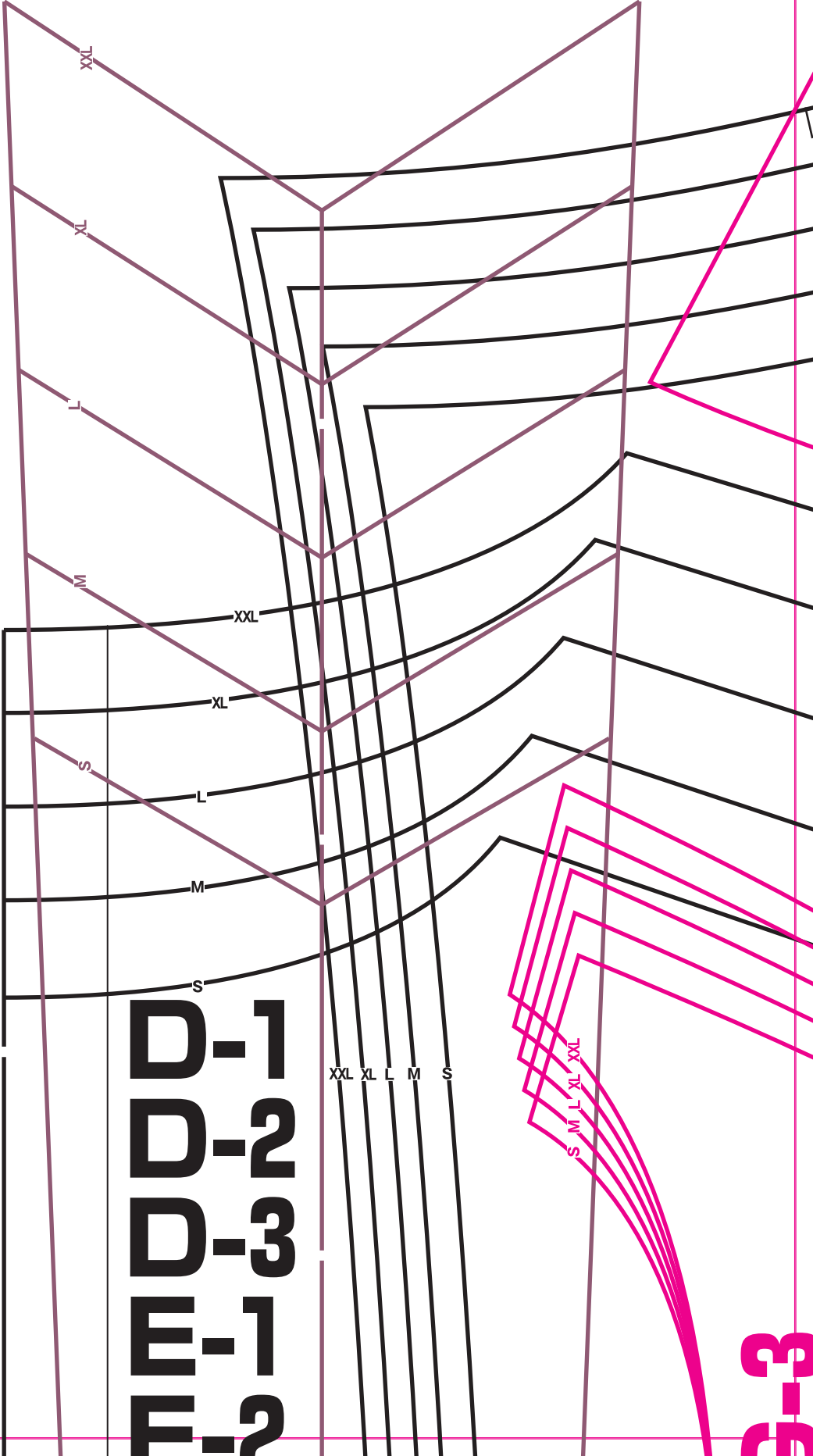
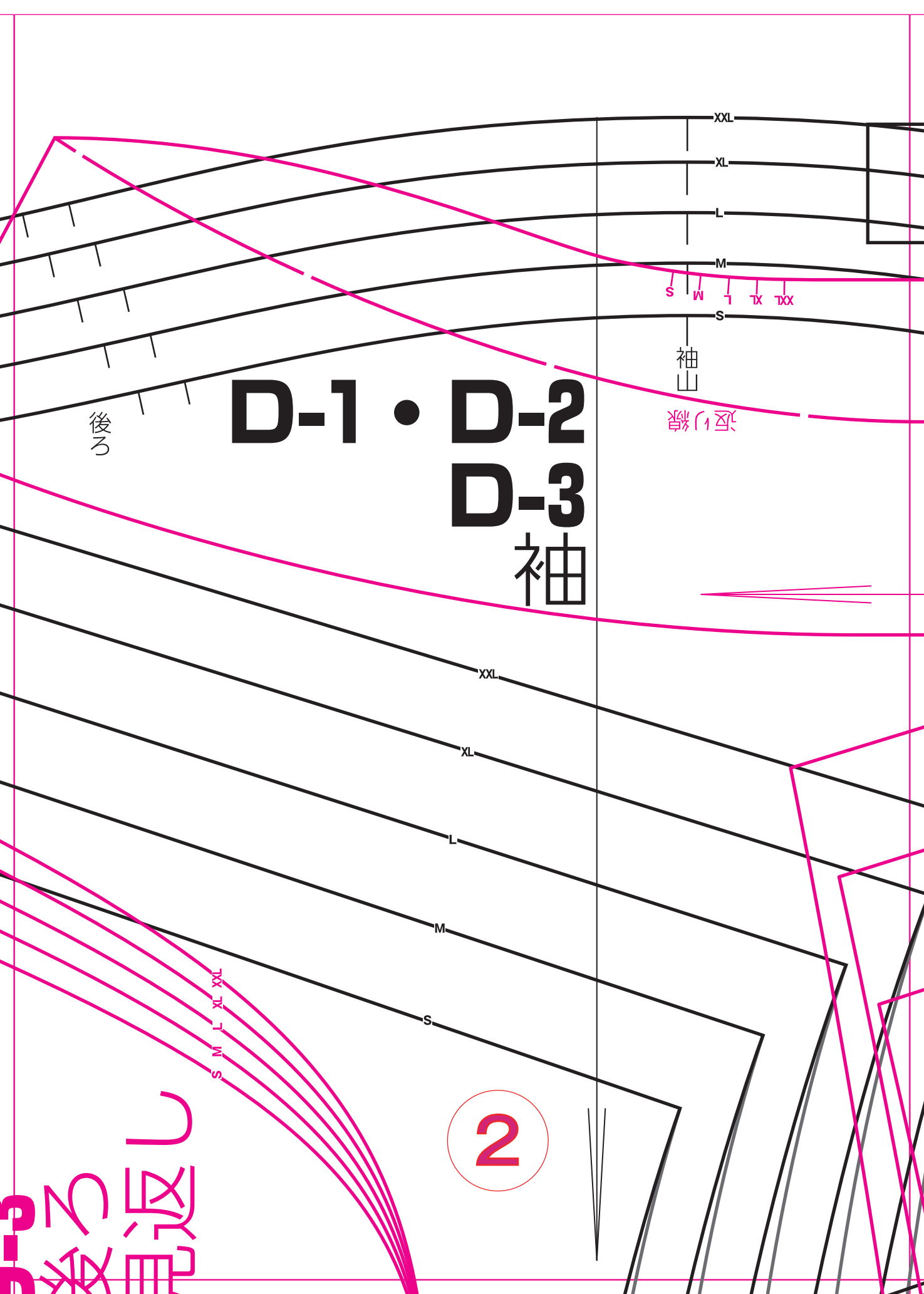




1



3-3



XXL

XL

L

M

S M L XL XXL

S

袖山

後ろ

# D-1 • D-2 D-3 袖

後ろ

XXL

XL

L

M

S

XXL XL L M S

2

返し  
受  
D-1

パルコ・コトバ★

1-E

後  
の  
中  
心  
に  
つ  
な  
げ  
ら  
れ  
た  
り

3

前

G-2  
ダ  
ッ  
ク  
XXL

XL

L

M

S

S

M

XL

XXL

S

W

L

XL

XXL

S M L XL XXL

あいまいな部分縫いをマスター

ブラウスを縫おう。

# 実物大型紙 え面

- p16 **D-1** 基本のVネックブラウス (作り方 p62)  
[D-1前身頃、D-1後ろ身頃、D-1後ろ見返し、D-1袖、D-1カフス (い面)、★パイピング布]
- p18 **D-2** Vネック ポケット & スリット (作り方 p63)  
[D-2前身頃、D-2後ろ身頃、D-2後ろ見返し、D-2袖、D-2ポケット、D-2カフス、★パイピング布]
- p19 **D-3** Vネック ハーフスリーブ (作り方 p64)  
[D-3前身頃、D-3後ろ身頃、D-3後ろ見返し、D-3袖]
- p20 **E-1** 基本のフレンチスリーブブラウス (作り方 p65)  
[E-1前身頃、E-1後ろ身頃、E-1衿、E-1衿ぐり用バイアス布]
- p21 **E-2** フレンチスリーブ ボウタイ (作り方 p66)  
[E-2前身頃、E-2後ろ身頃、E-2衿]
- p24 **G-1** 基本のドルマンブラウス (作り方 p69)  
[G-1前身頃、G-1後ろ身頃 (う面) ]
- p26 **G-2** ドルマン 比翼あき (作り方 p70)  
[G-2前身頃、G-2後ろ身頃 (う面)、G-2カフス (う面)、G-2衿、★パイピング布]
- p27 **G-3** ドルマン パフスリーブ (作り方 p71)  
[G-3前身頃、G-3後ろ身頃 (う面)、G-3前見返し、G-3後ろ見返し、♥ループ布]

\*型紙は本誌より切り離し、別紙に写してお使いください。(p49 参照)

\*型紙には縫い代が含まれていません。縫い代のつけ方や、縫う位置は各作品の作り方ページを参照してください。

\*紙の伸縮により、寸法に誤差が生じる場合があります。ご了承ください。

©かたやまゆうこ 2020

回本書を無断で複製 (電子化を含む) することは、著作権法上の例外を除き、禁じられています。本書をコピーされる場合は、事前に日本複製権センター (JRRC) の許諾を受けてください。また、本書を代行業者等の第三者に依頼してスキャンやデジタル化をすることは、たとえ個人や家庭内の利用であっても一切認められておりません。

JRRC (<https://jrcc.or.jp/> Eメール: jrcc\_info@jrcc.or.jp 電話: 03-6809-1281)

5

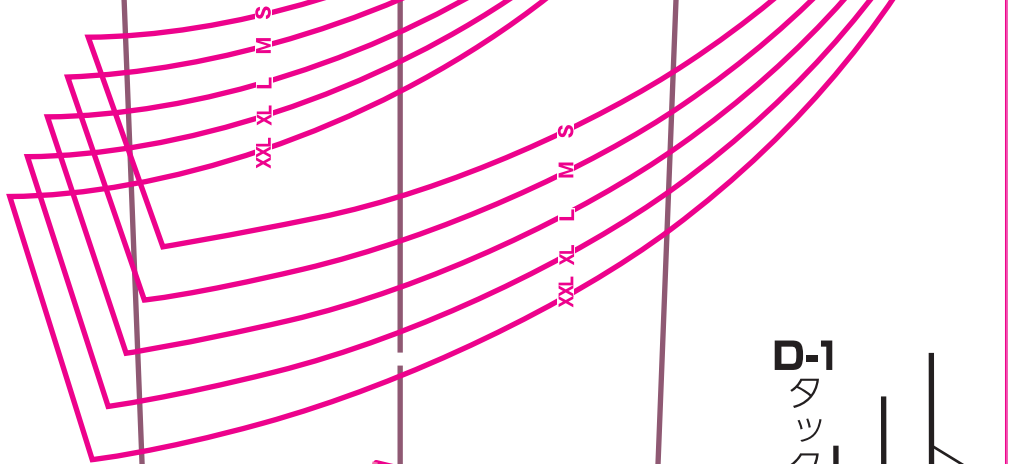
後ろ中心線わ

E-2  
後ろ身頃

E-2  
衿

G-3  
裾目返し

裾中心線



D-1  
タック

おきの出来上がり線

後ろ中心線わ

# 別見返し

縫わ

切り込み

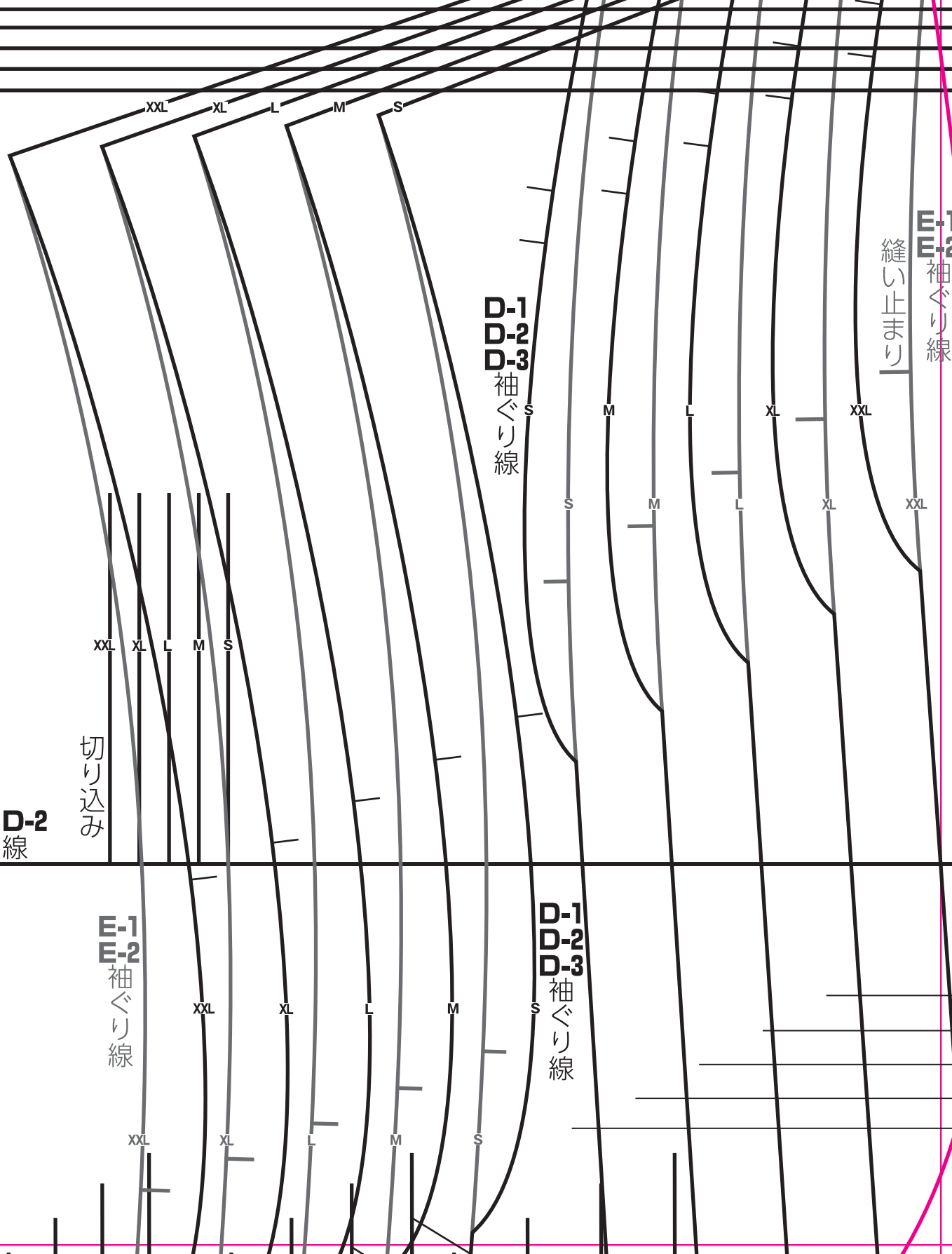
D-1・D-2  
袖口線

E-1  
E-2  
袖ぐり線

D-1  
D-2  
D-3  
袖ぐり線

D-1  
D-2  
D-3  
袖ぐり線

E-1  
E-2  
縫い止まり  
袖ぐり線





# E-1 衿ぐり用バイアス

8

D-1  
D-2  
D-3  
E-2  
見返し線

E-1  
見返し線

G-2  
袖山線

S M L XL XXL

S M L XL XXL

S  
M  
L  
XL  
XXL

L XL XXL

S M L XL XXL

XXL

XL

L

M

S

G-3  
縫い止まり



9

XXL XL L M S

XXL XL L M S

衿つけ止まり

衿つけ止まり

S

M

L

XL

XXL

D-1・D-2

D-3

XXL XL L M S

後ろ身

# 後ろ見返し

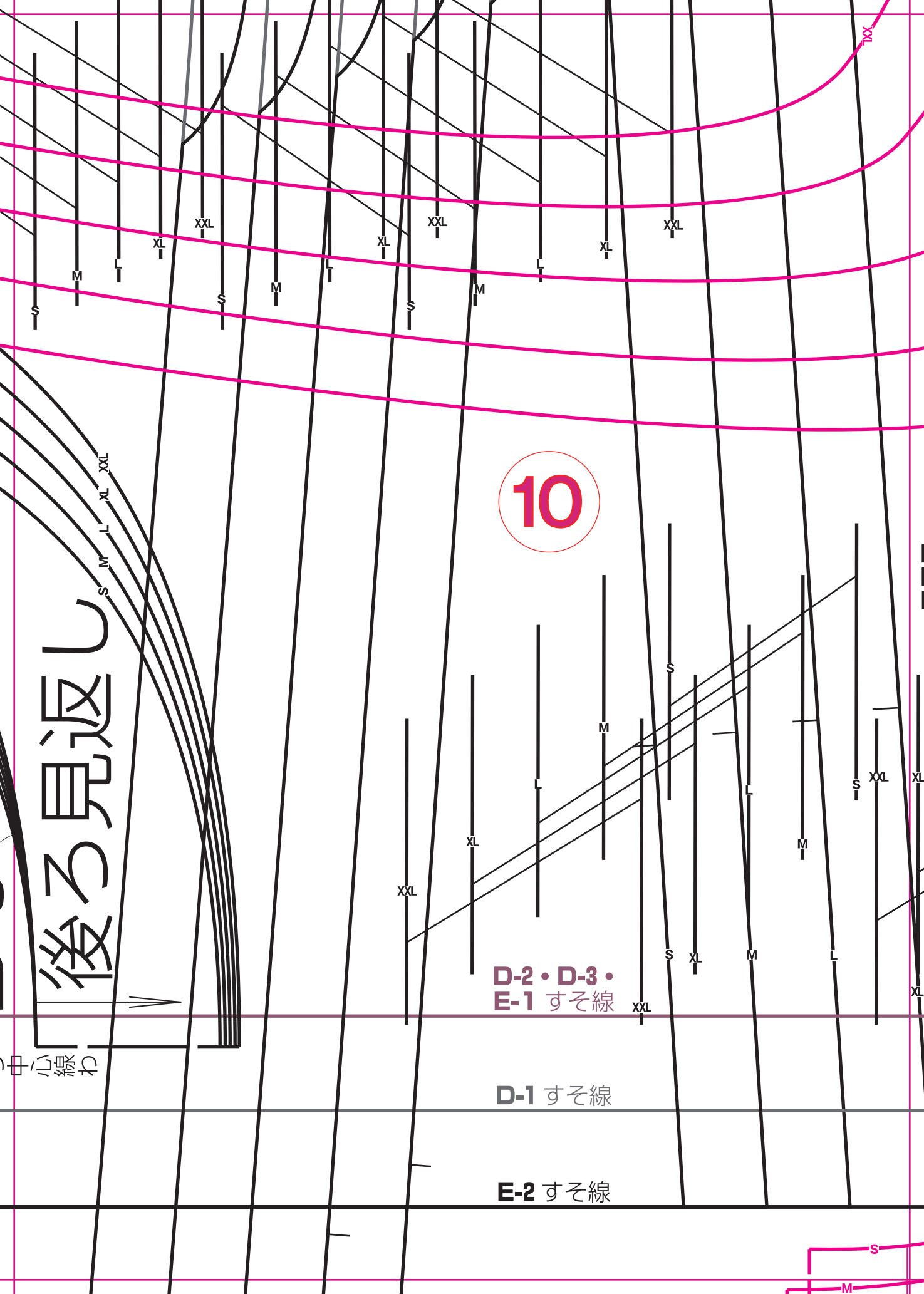
母心線わ

10

D-2・D-3・  
E-1 すそ線

D-1 すそ線

E-2 すそ線



D-2  
ポケット位置

線  
S  
M  
L  
XL  
XXL  
E-1  
ボタン位置

D-1  
D-2  
D-3  
E-2  
ボタン位置  
S  
M  
L  
XL  
XXL

11

D-2  
D-3  
E-1  
縫い止まり

D-1  
タック

前中心線  
ボタン位置

G-2  
衿

S  
M  
L  
XL  
S  
XXL  
M  
L  
XL  
XXL  
S  
M  
L  
S  
XL  
M  
XXL  
L  
XL  
XXL

衿

布

12

ボタン  
位置

+

S

M

L

XL

XXL

S

M

L

XL

XXL

折り山線

D-2  
カフス

S

M

L

XL

XXL

S

M

L

XL

XXL

D-2  
ポケット

G-2  
右前

G-2

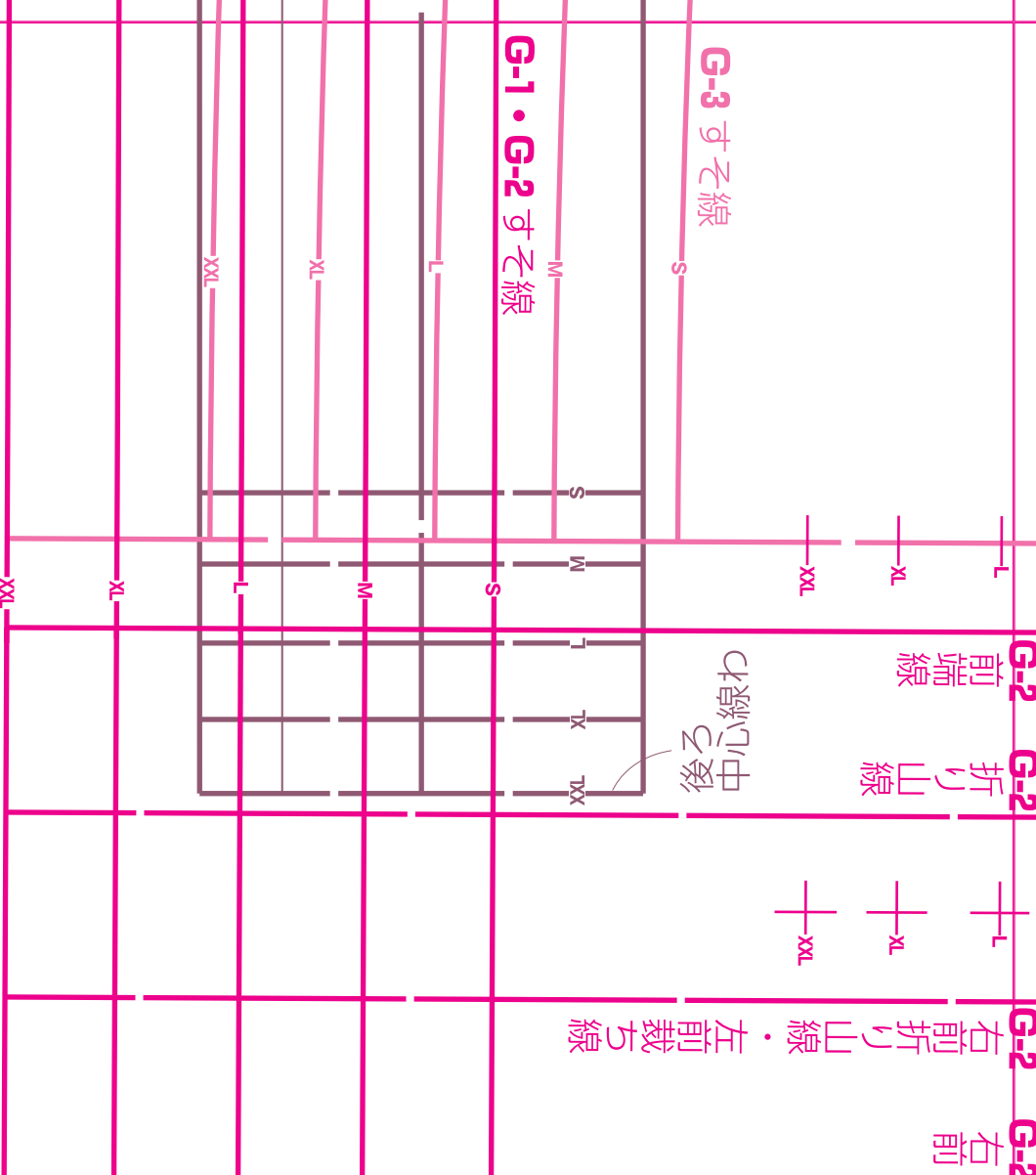
G-2

G-2

前端線

折り山線

右前折り山線・左前裁ち線



G-3  
すそ線

S

G-1・G-2  
すそ線

M

L

XL

XXL

XXL

XL

L

M

S

M

L

XL

XXL

XXL

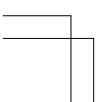
XL

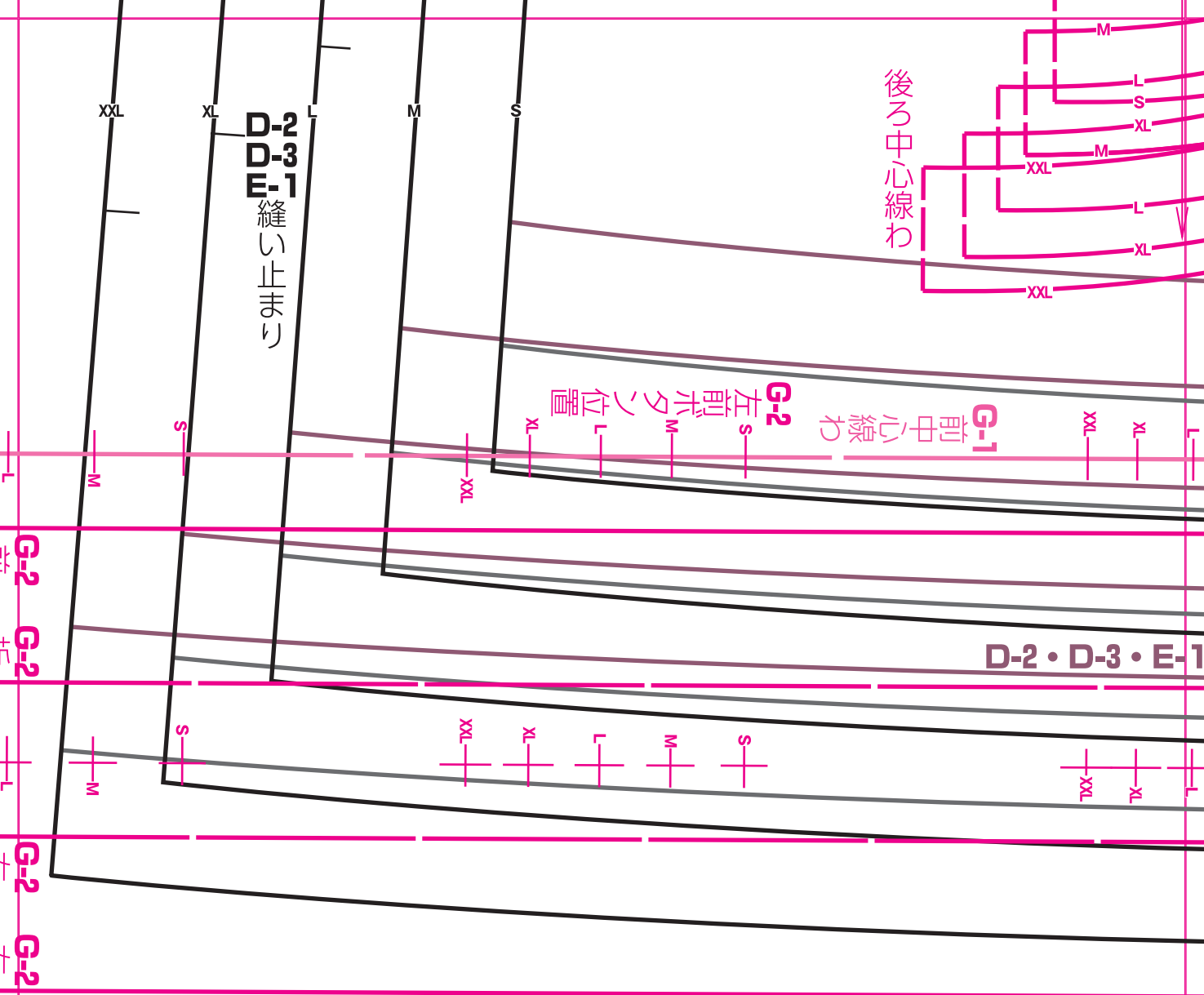
L

XXL

XL

L



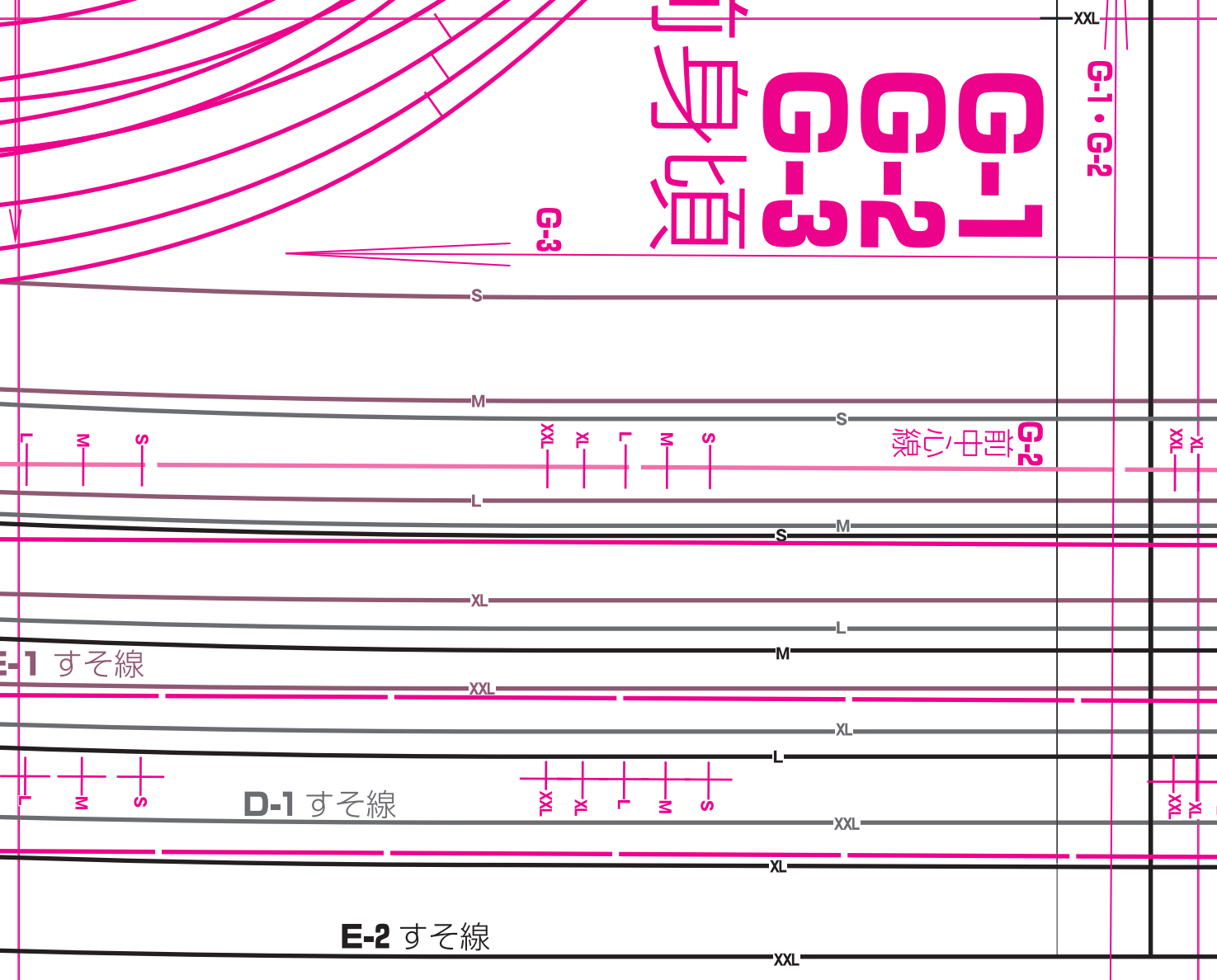


XXL  
G-1・G-2

# G-1 G-2 G-3 前身頃

G-3

G-2  
前中心線



# 布ルール♥

ボタンの位置	S	M	L	XL	XXL
	S	M	L	XL	XXL

16

G-3 衿ぐり線

G-1 衿ぐり線

G-2 衿ぐり線

G-3 前中心線わ

G-2 右配采タンの位置

