

# CHECK & STRIPE

## SPECIAL SEWING BOOK

### C面

- 1 ウエストタックのスカート
- 2 フリルのスモックブラウス
- 3 フレンチスリーブの開衿ワンピース
- 6 フリルのスモックワンピース

### D面

- |                 |                |
|-----------------|----------------|
| 4 シンプルコート       | 12 チェアクッションカバー |
| 5 七分袖のギャザーワンピース | 14 クマのパペット     |
| 7 シンプルジャケット     | 15 スリーピングマスク   |
| 8 七分袖のギャザーブラウス  | 16 湯たんぽカバー     |
| 10 ワークエプロン      |                |

この型紙を使う前に

- \* 型紙はぎりぎり線で本書より切り離してお使いください。
- \* 実物大型紙は切り取らず、ハトロン紙に写し取って使ってください。
- \* 型紙には縫い代が含まれていません。( )内の数字を参照し、縫い代をつけて裁断してください。
- \* 紙の伸縮により、寸法に誤差が生じる場合があります。ご了承ください。

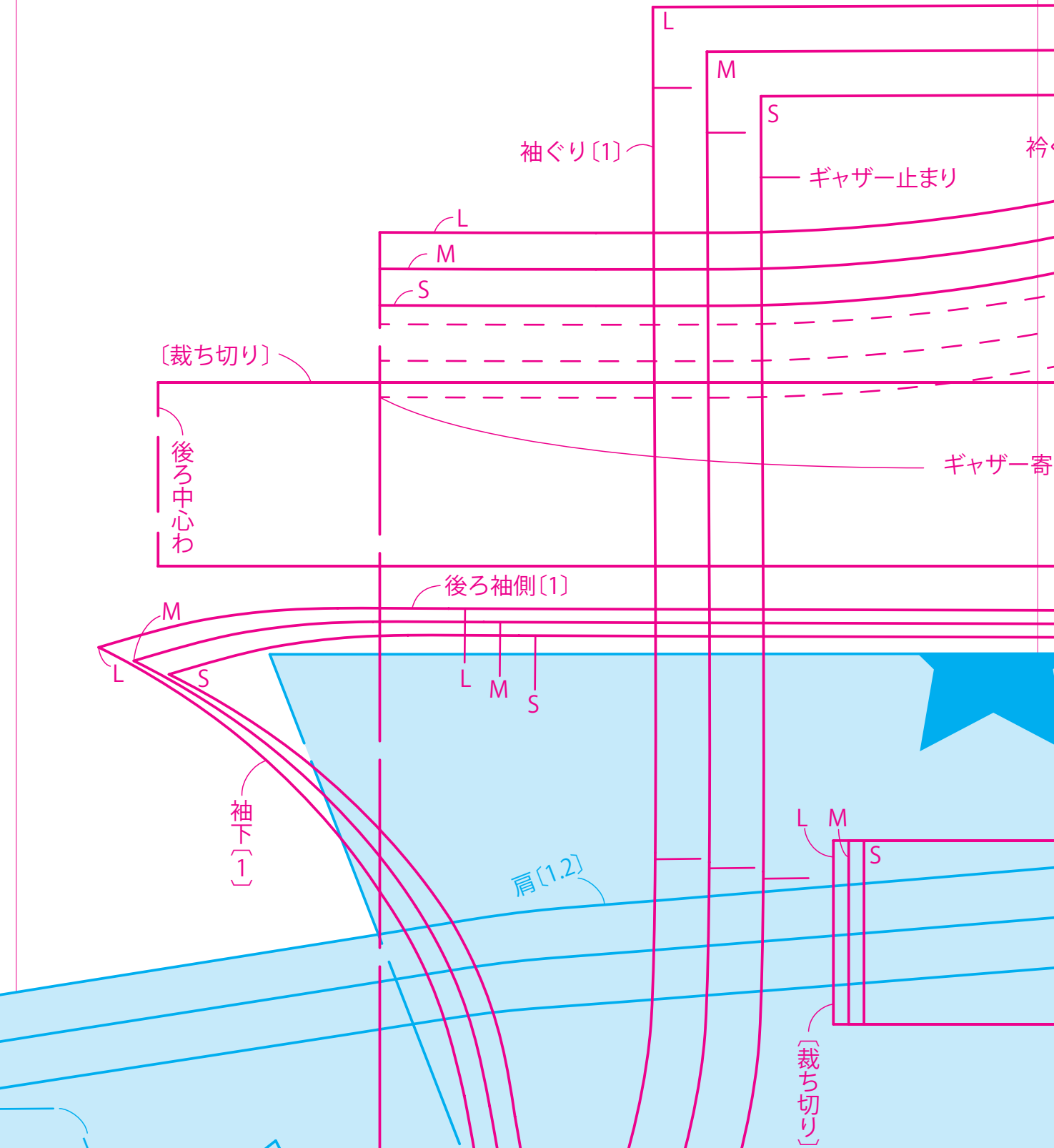
©主婦と生活社 2017

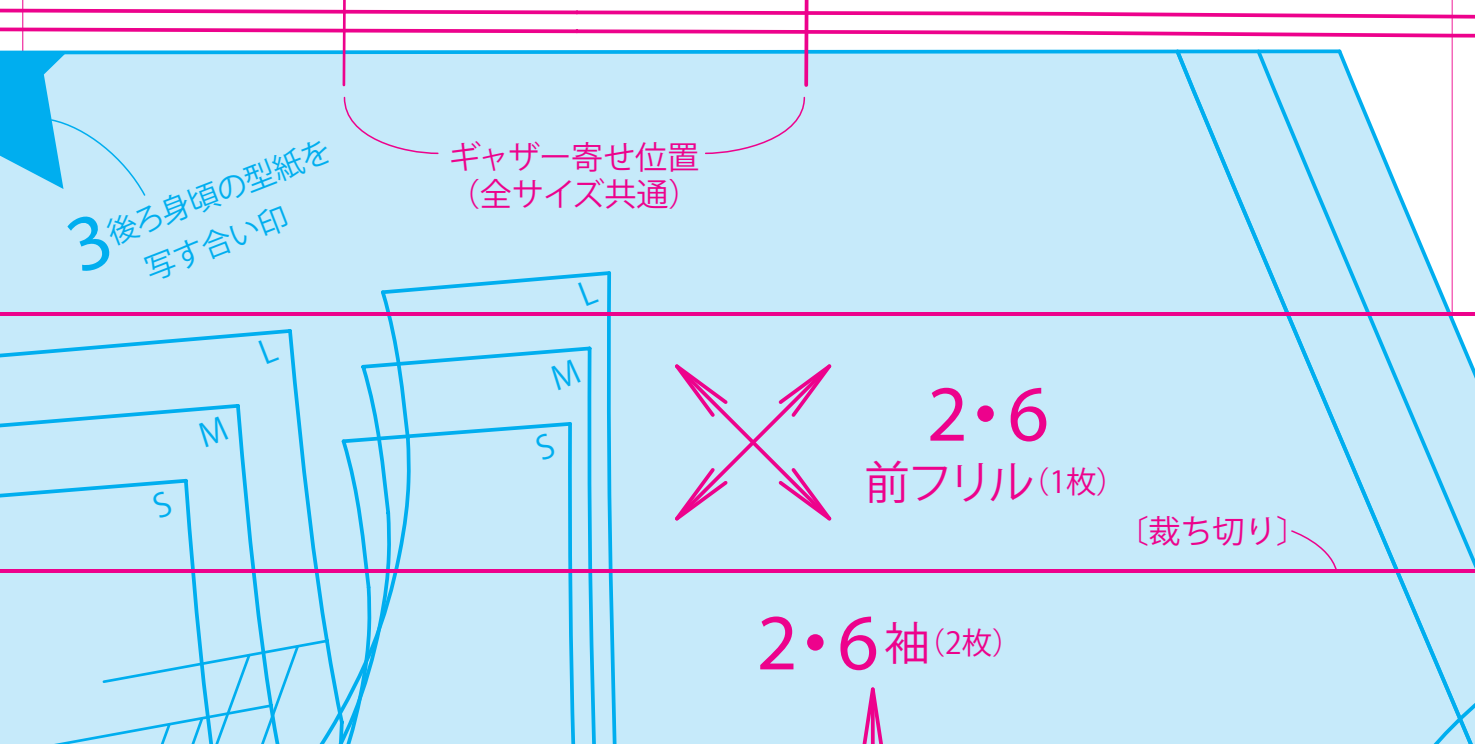
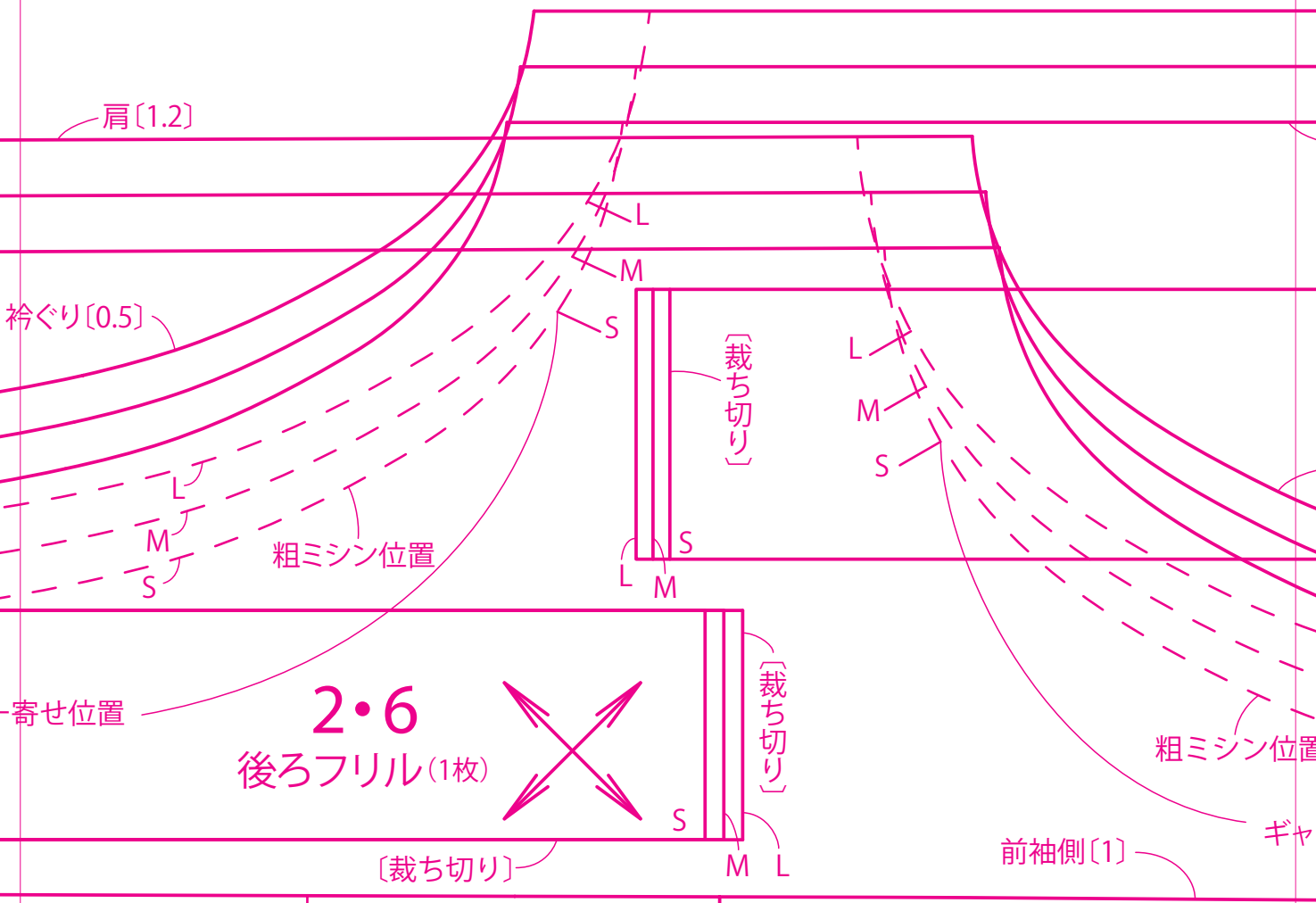
図本書を無断で複写複製(電子化を含む)することは、著作権法上の例外を除き、禁じられています。本書をコピーされる場合は、事前に日本複製権センター(JRRC)の許諾を受けてください。また、本書を代行業者等の第三者に依頼してスキャンやデジタル化をすることは、たとえ個人や家庭内の利用であっても一切認められておりません。JRRC (<http://www.jrcc.or.jp>) eメール: [jrcc\\_info@jrcc.or.jp](mailto:jrcc_info@jrcc.or.jp) ☎03-3401-2382

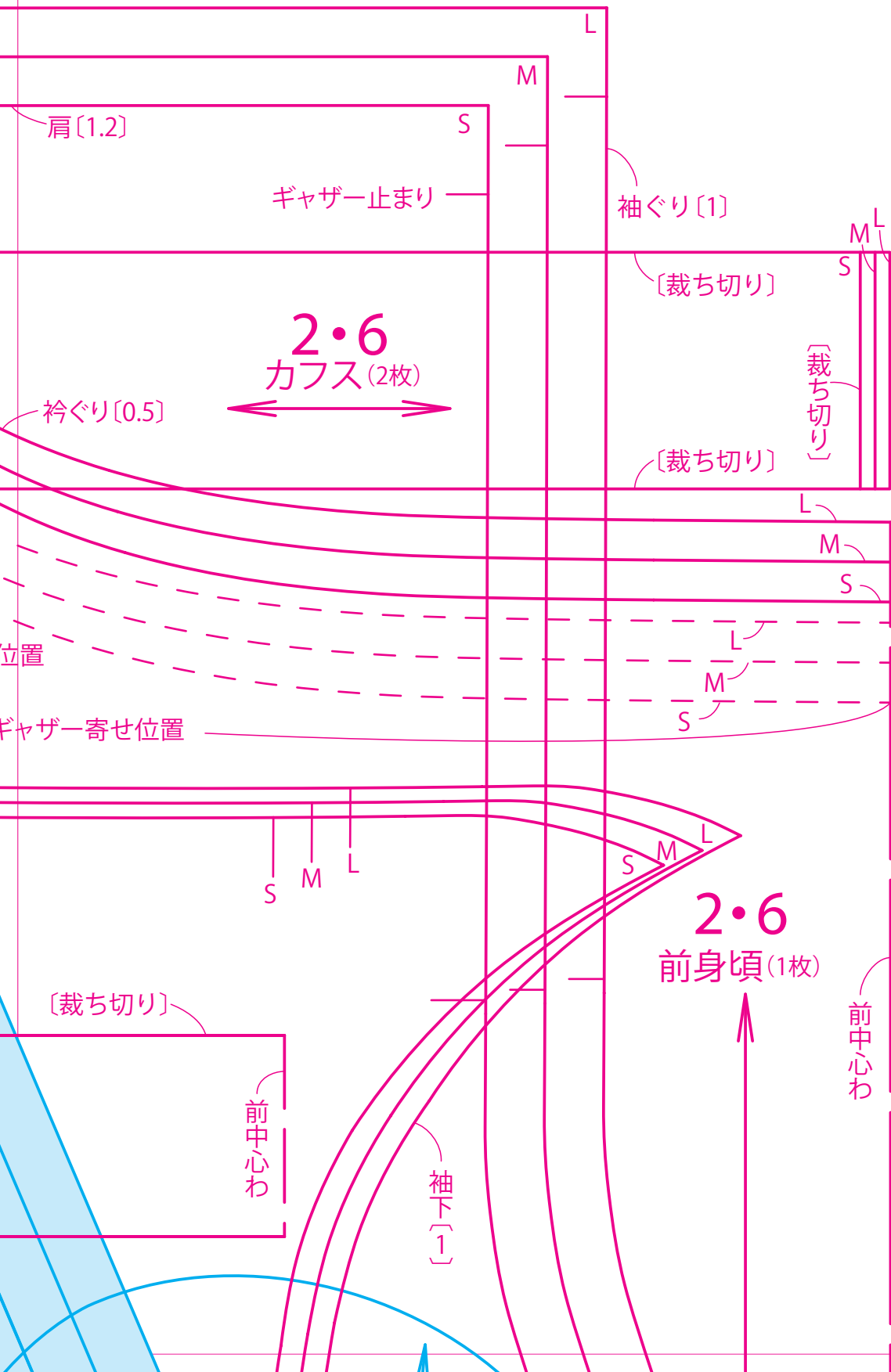
実物大型紙



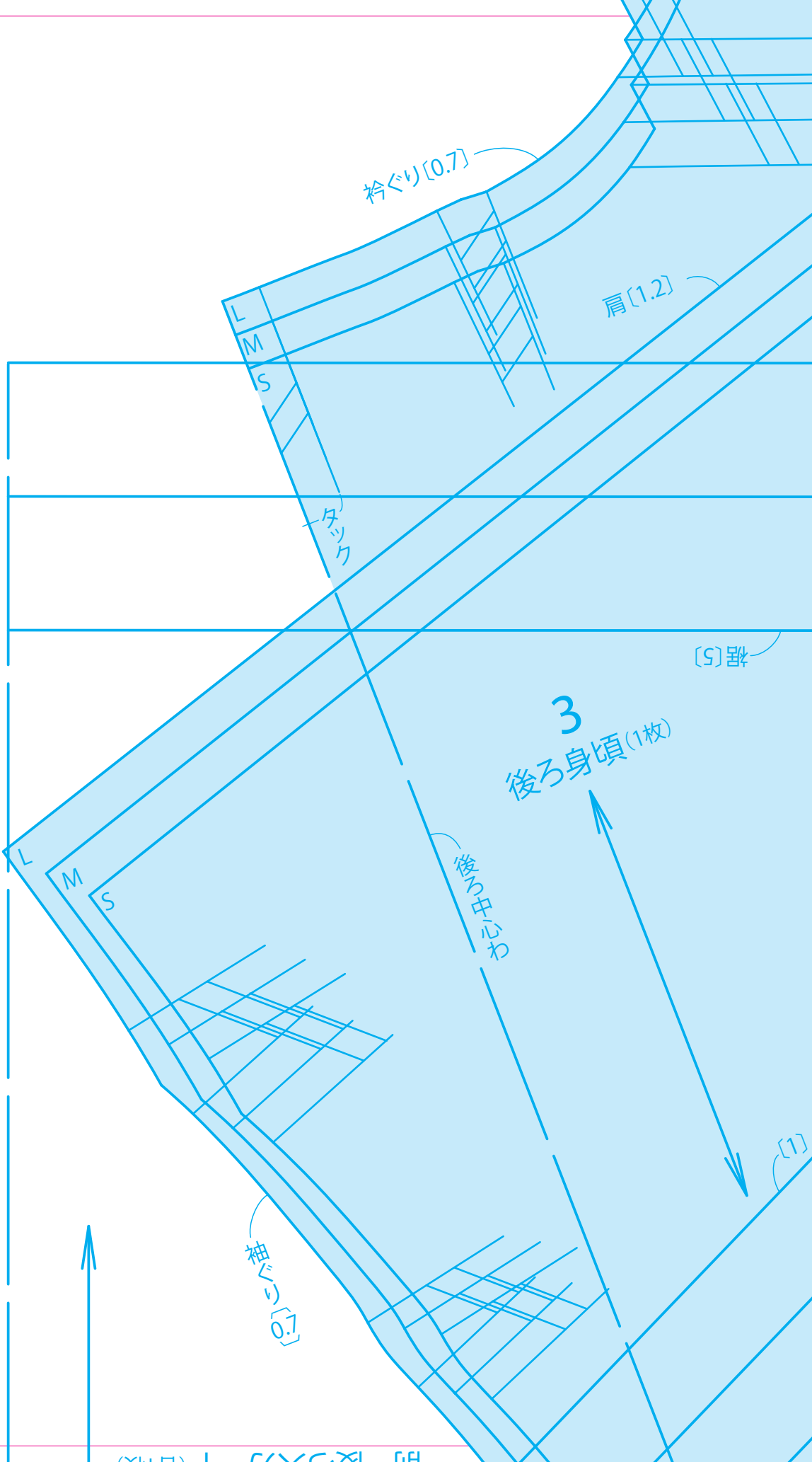
面

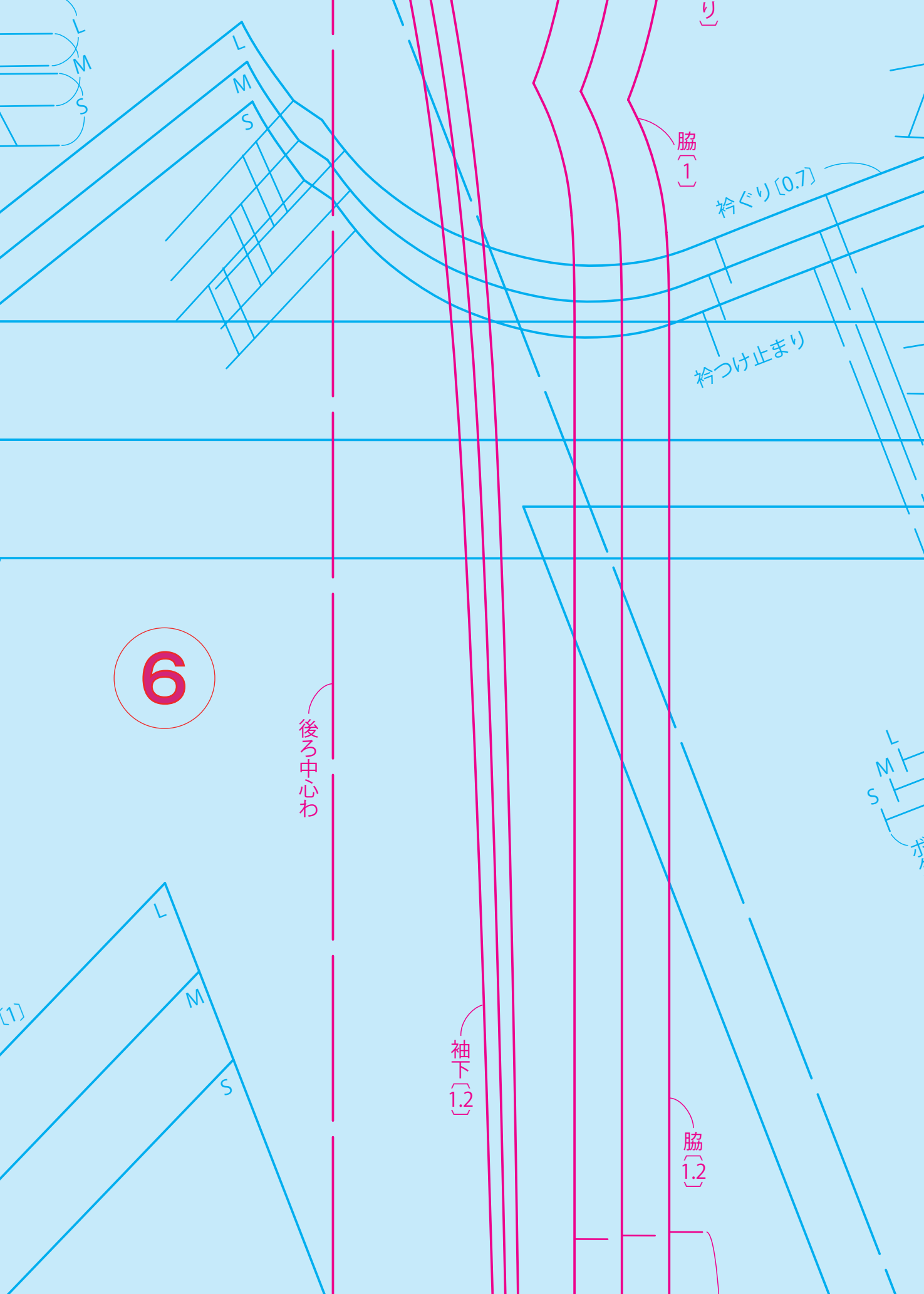


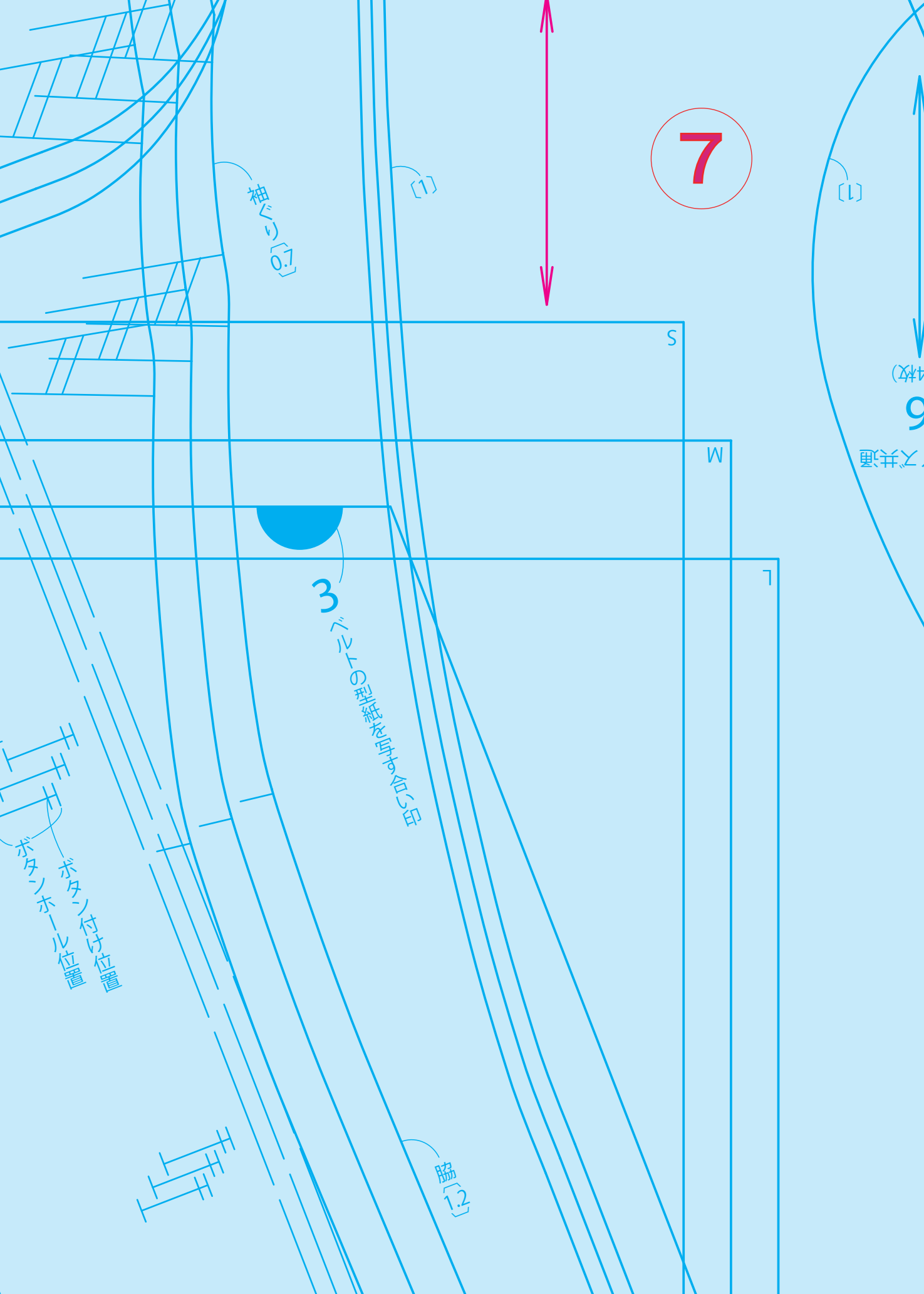


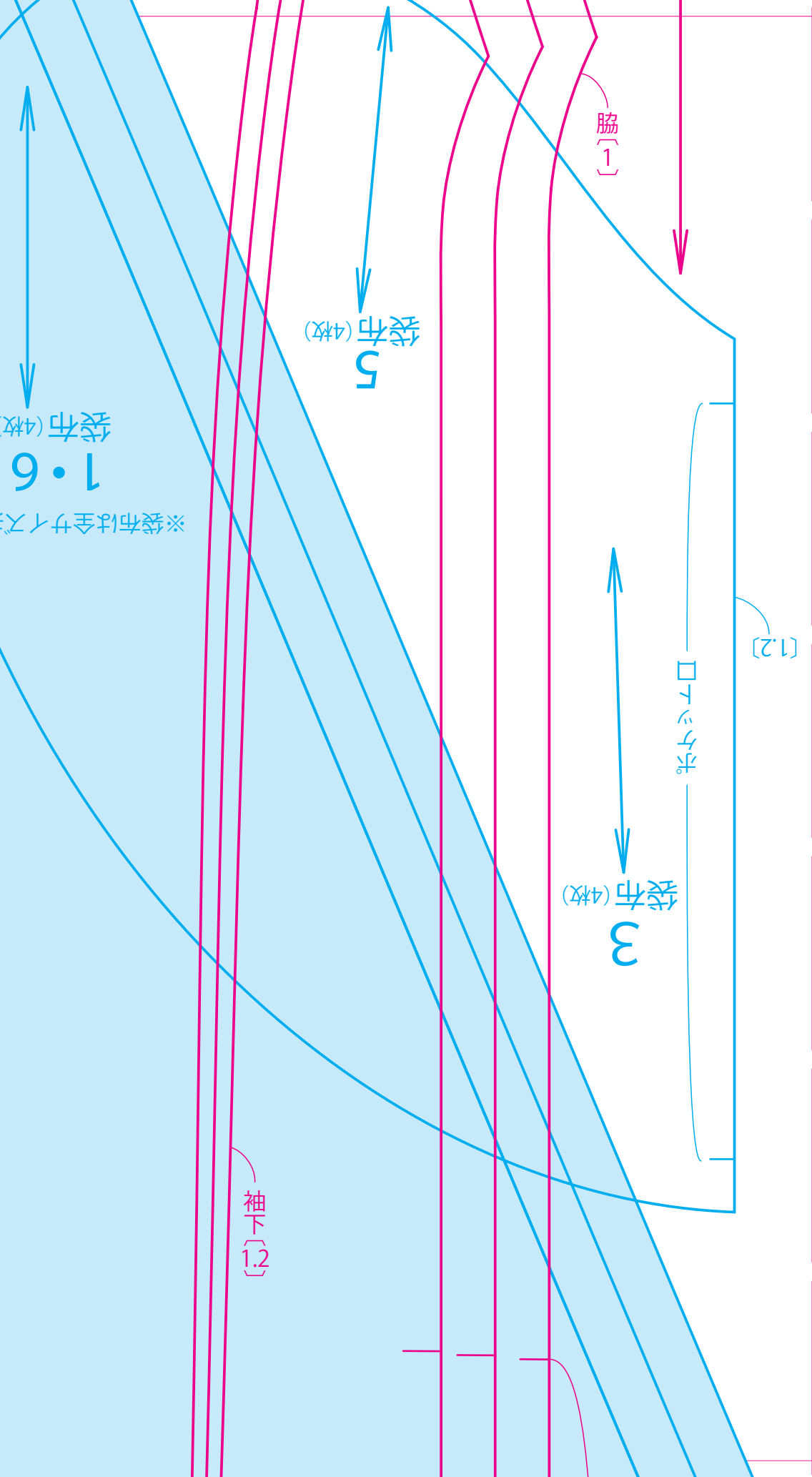


5











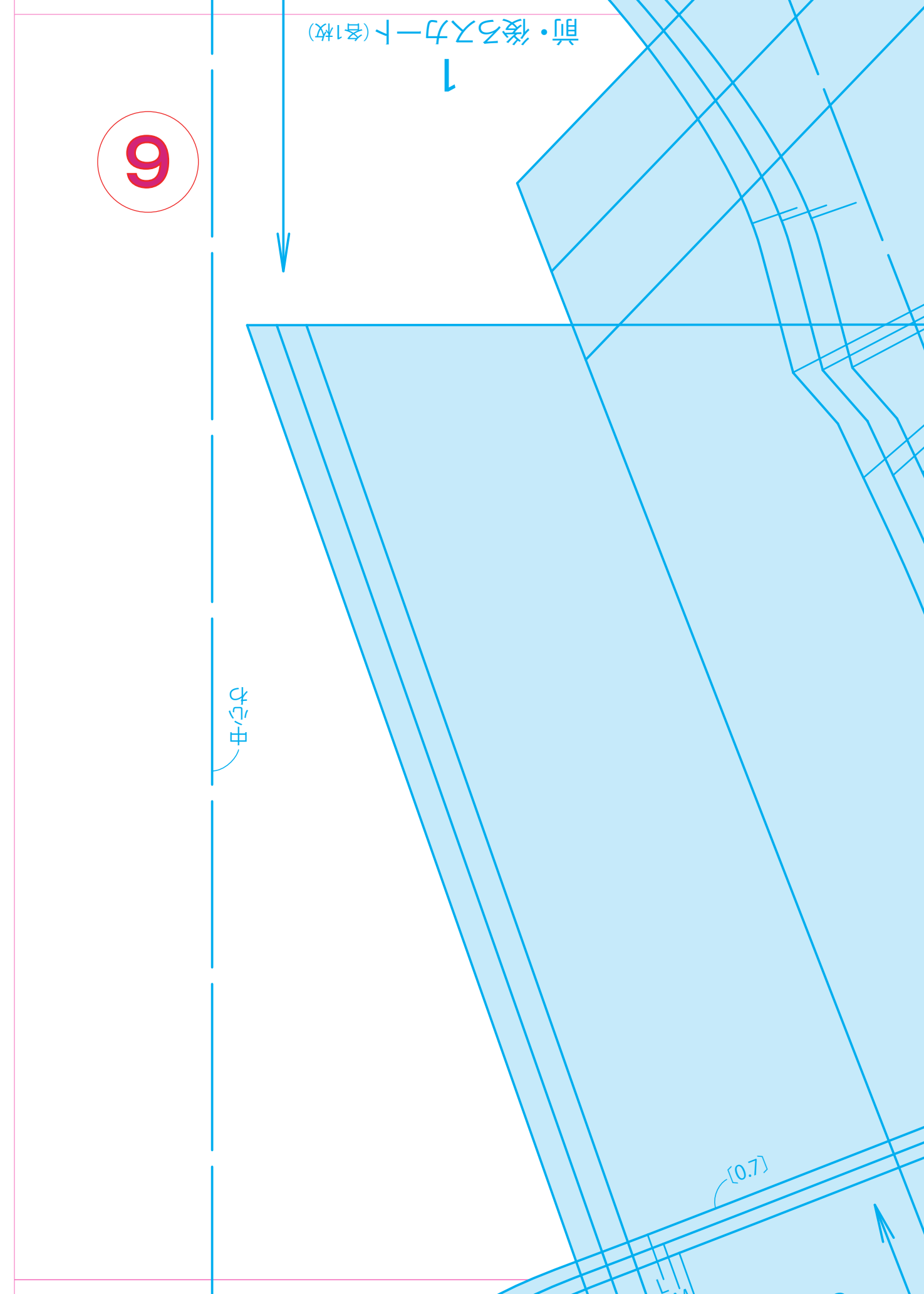
9

前・後ろ入カ一ト (各1枚)

1

サシ母

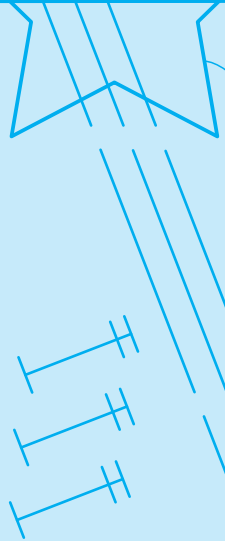
[0.7]



10

S  
L M S  
L M

ポケット口



ブラウス裾[2]

S  
M  
L

脇 [1.2]

後ろ身

3 後ろ身

袖口〔1〕

S  
M  
L

ギャザー寄せ位置

11

3

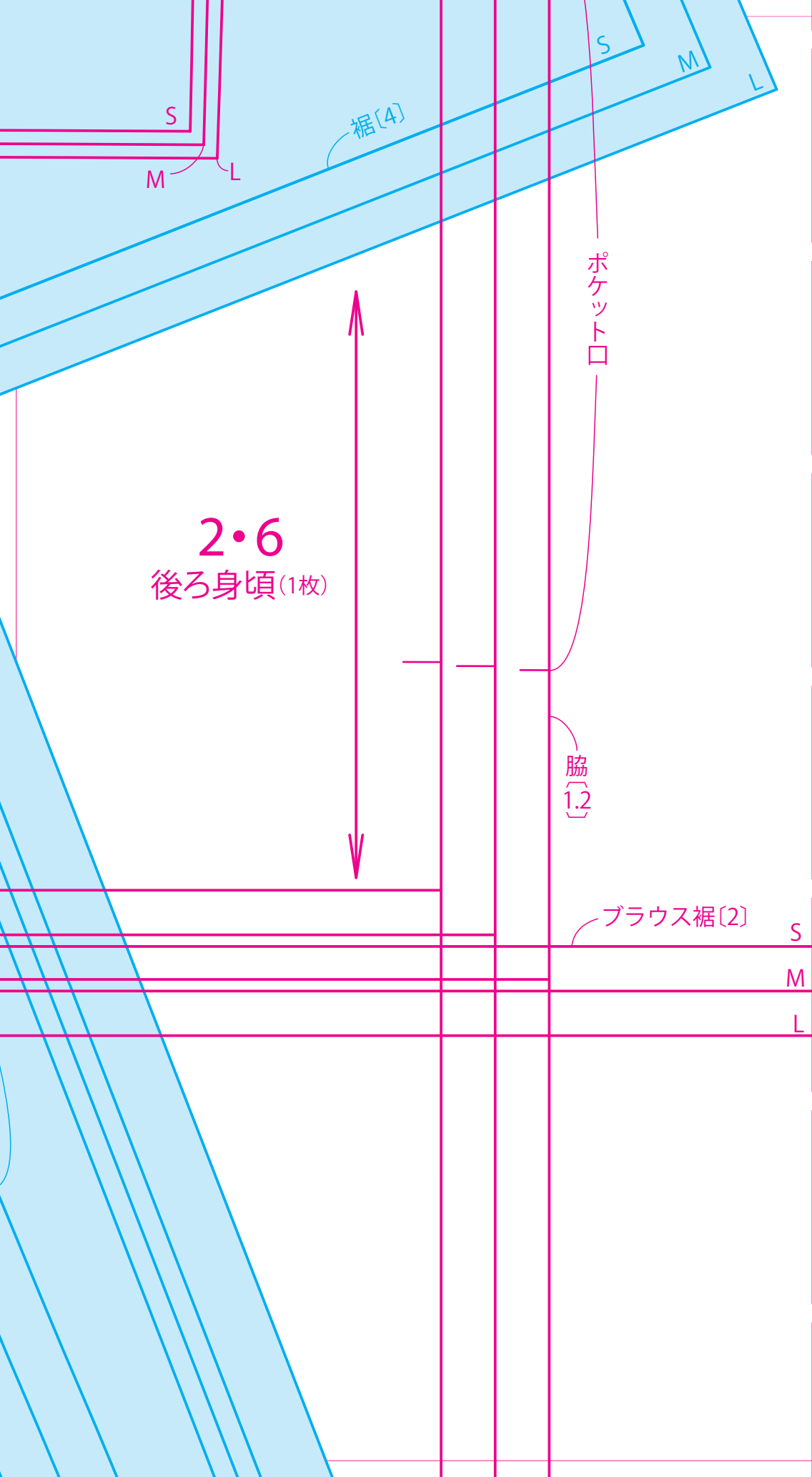
袖口線の斜線が印の中心

ポケット口

ポケット口

身頃の型紙を写す合い印





13

