

実物大型紙 面

A面にある型紙

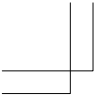
- ギャザーバッグ P.62
- タックバッグ P.63
- リボンバッグ P.65
- お花のコサージュ P.69
- きんちゃくポーチ P.81

【この型紙を使う前に】

- *型紙は本書より切り離してお使いください。
- *実物大型紙は切り取らず、ハトロン紙に写し取って使ってください。
- *型紙には縫い代が含まれていません。
 - 内の数字を参照し、縫い代をつけてください。
- *ステッチに記された数字は、使用糸の色番号です。
- *紙の伸縮により、寸法に誤差が生じる場合があります。ご了承ください。

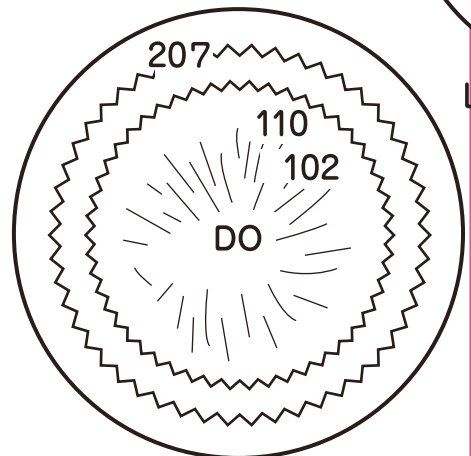
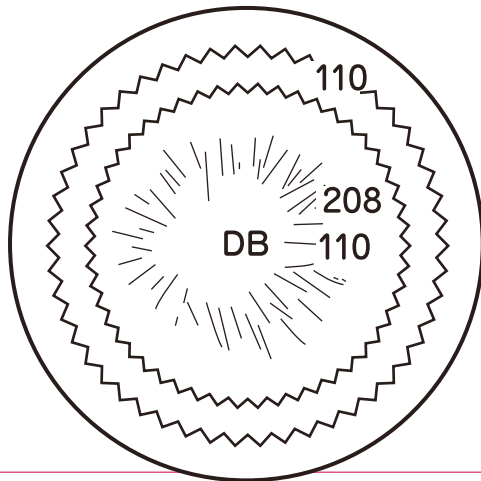
©株式会社フジックス 2017 本書を無断で複写複製（電子化を含む）することは、著作権法上の例外を除き、禁じられています。本書をコピーされる場合は、事前に日本複製権センター（JRRCC）の許諾を受けてください。また、本書を代行業者等の第三者に依頼してスキャンやデジタル化をすることは、たとえ個人や家庭内の利用であっても一切認められておりません。

JRRCC (<http://www.jrrc.or.jp> E-mail: jrrc_info@jrrc.or.jp Tel.03-3401-2382)



1

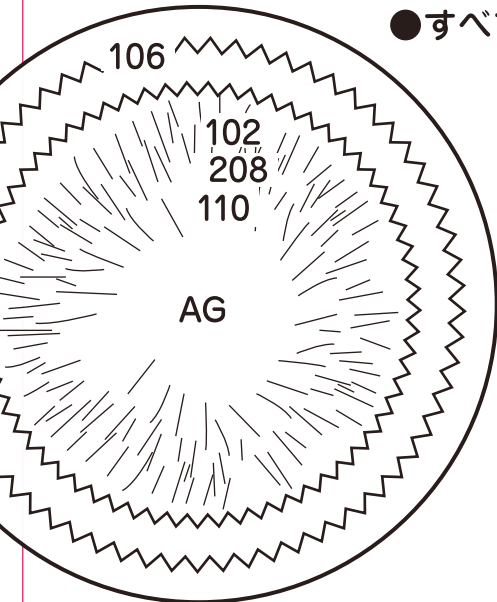
P.O



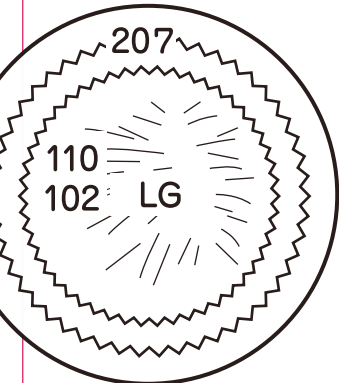
DO ディープオレンジ

2.69 お花のコサージュ

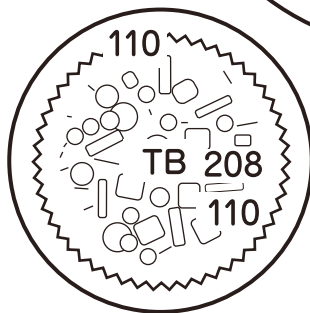
●すべて裁ち切り



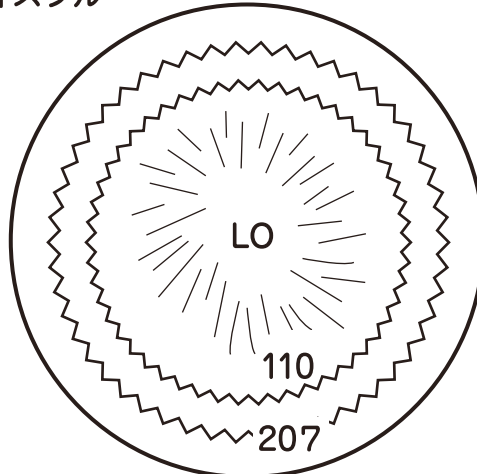
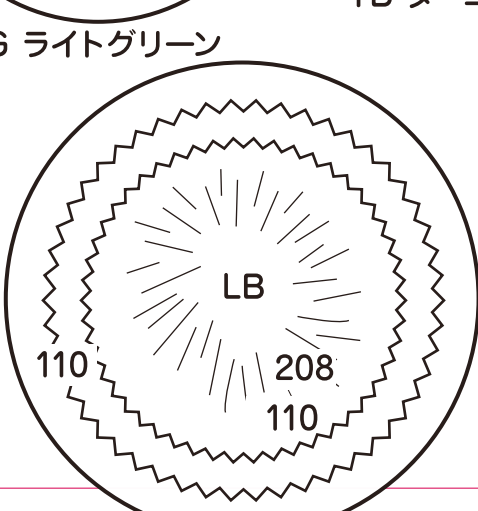
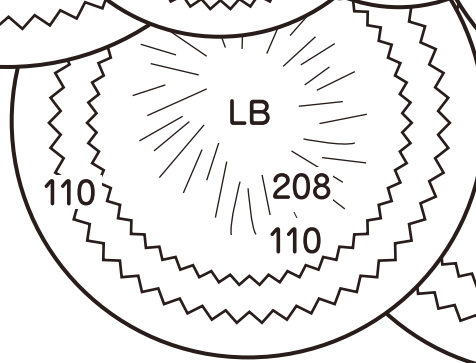
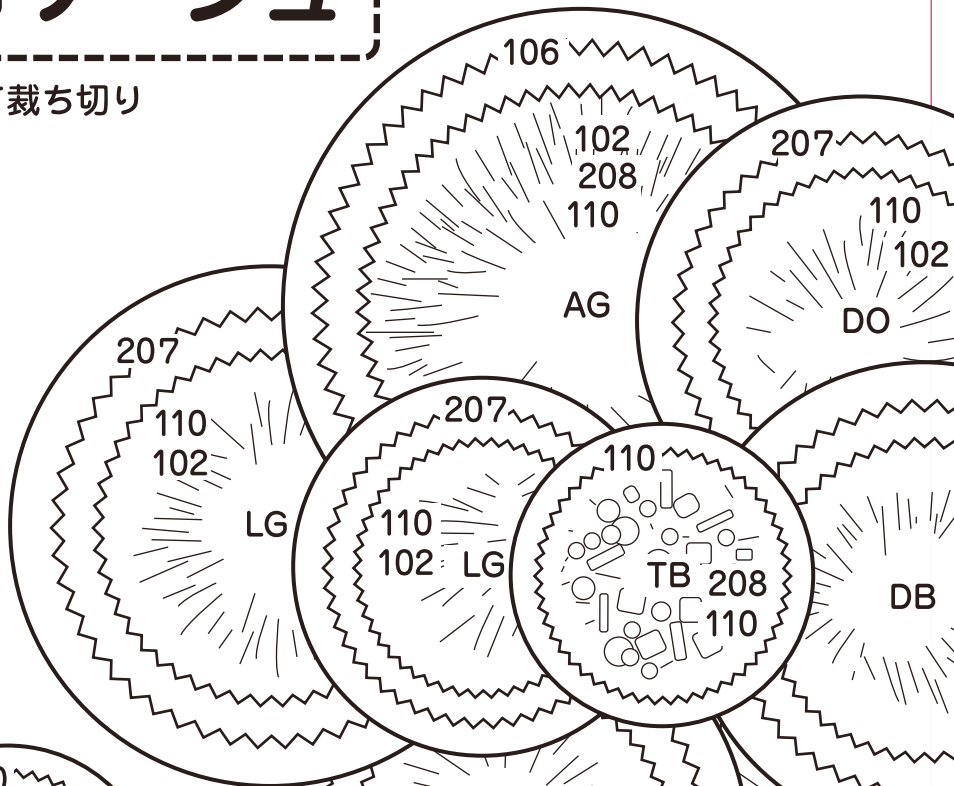
AG アップルグリーン



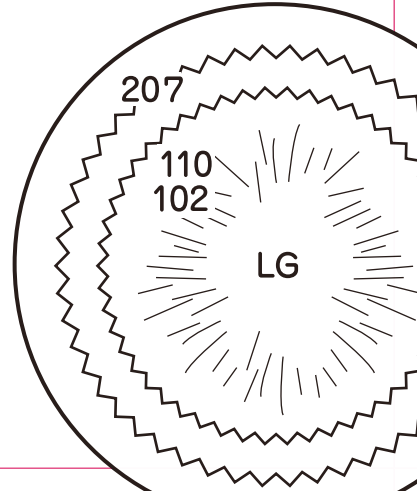
LG ライトグリーン



TB ターコイズブルー



LO ライトオレンジ

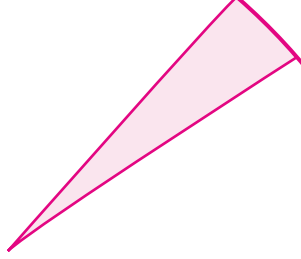
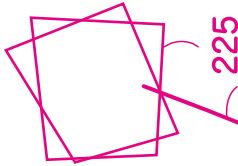
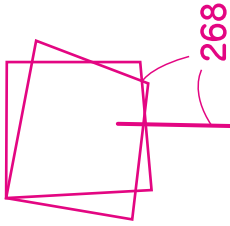
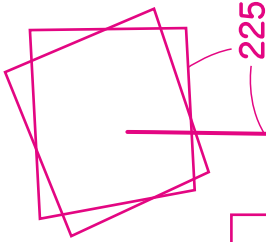
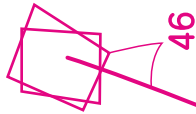
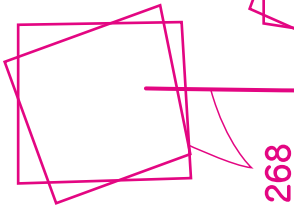
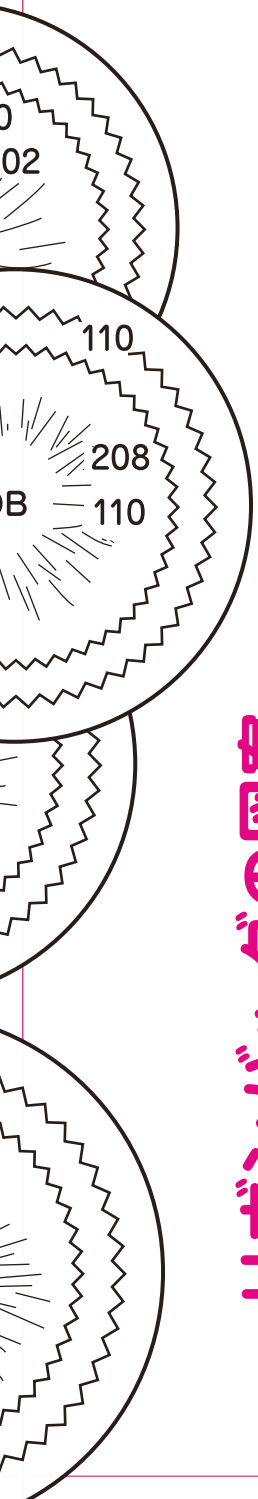


110
102
LG

リボンバッグの図案

- 好みの図案、ミシンステッチを選んでステッチする
- 掲載作品には、図案(大)を使用しています

図案(大)



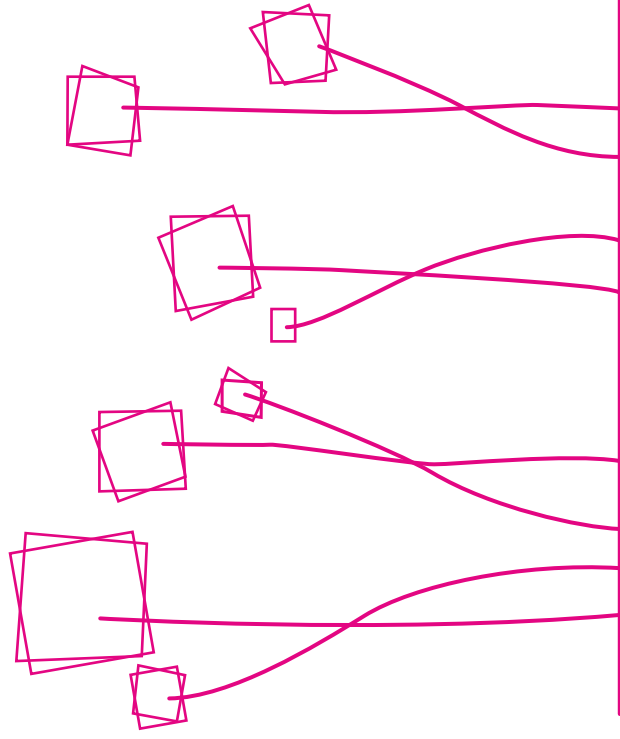
①
バックバッグ・
ザガーバッグのまち
表布、裏布各1枚)

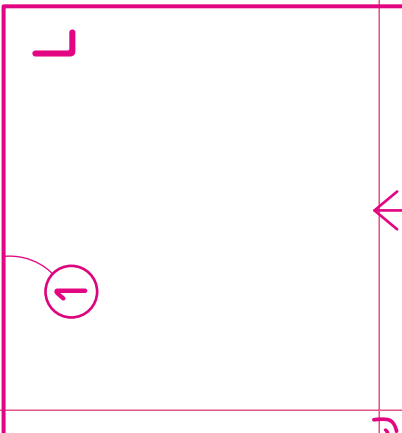
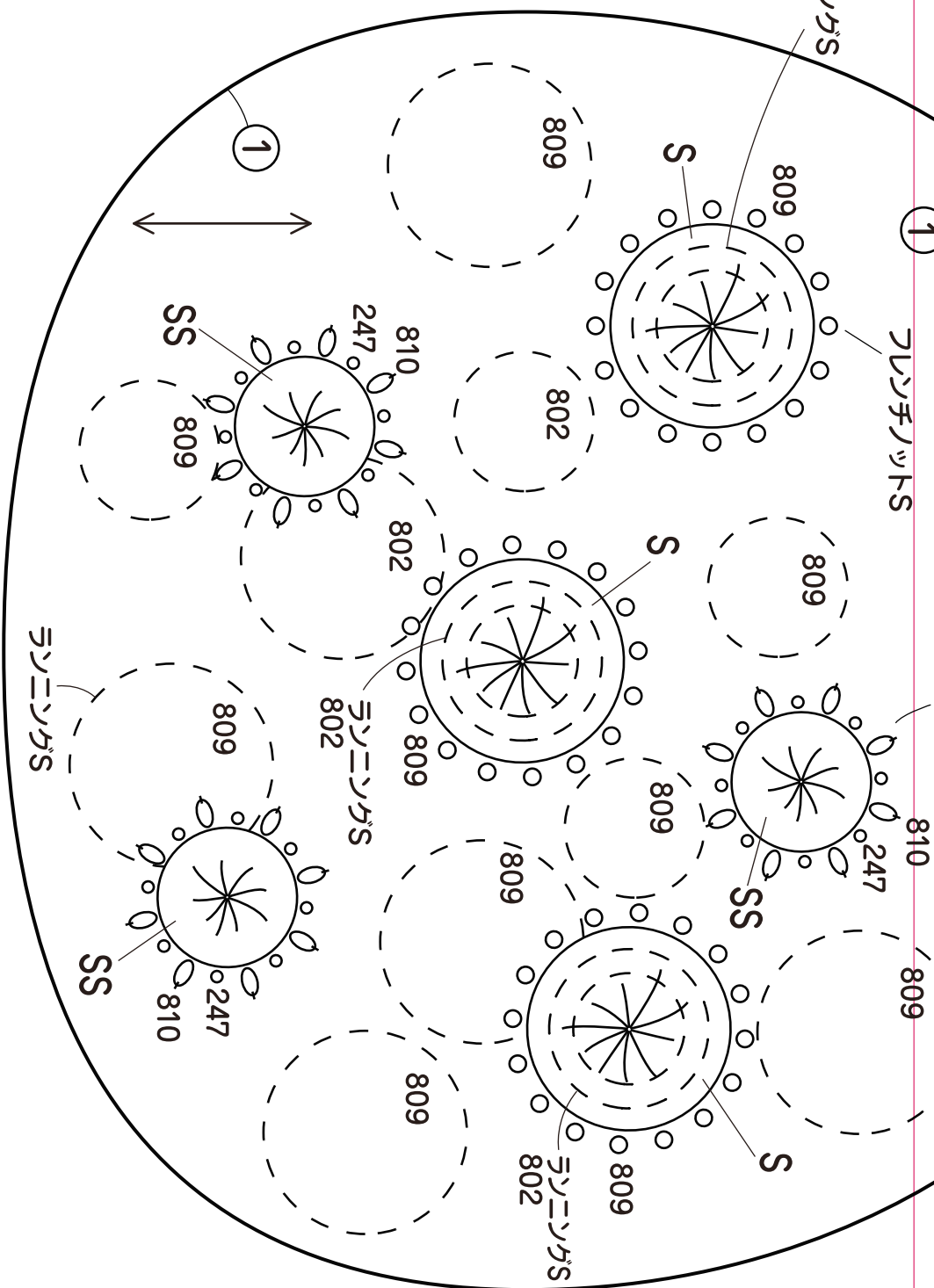
布目



L

図案(小)





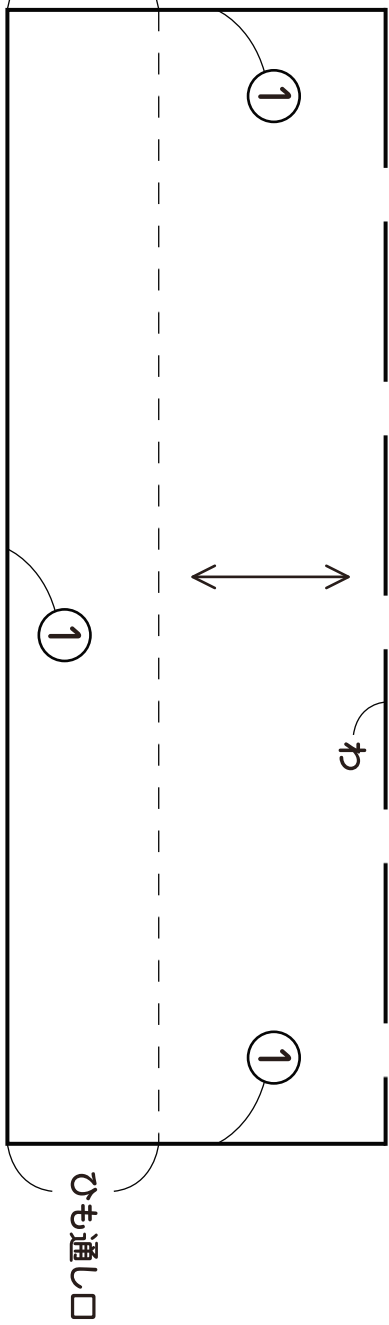
LO ライトオレンジ

LB ライトブルー

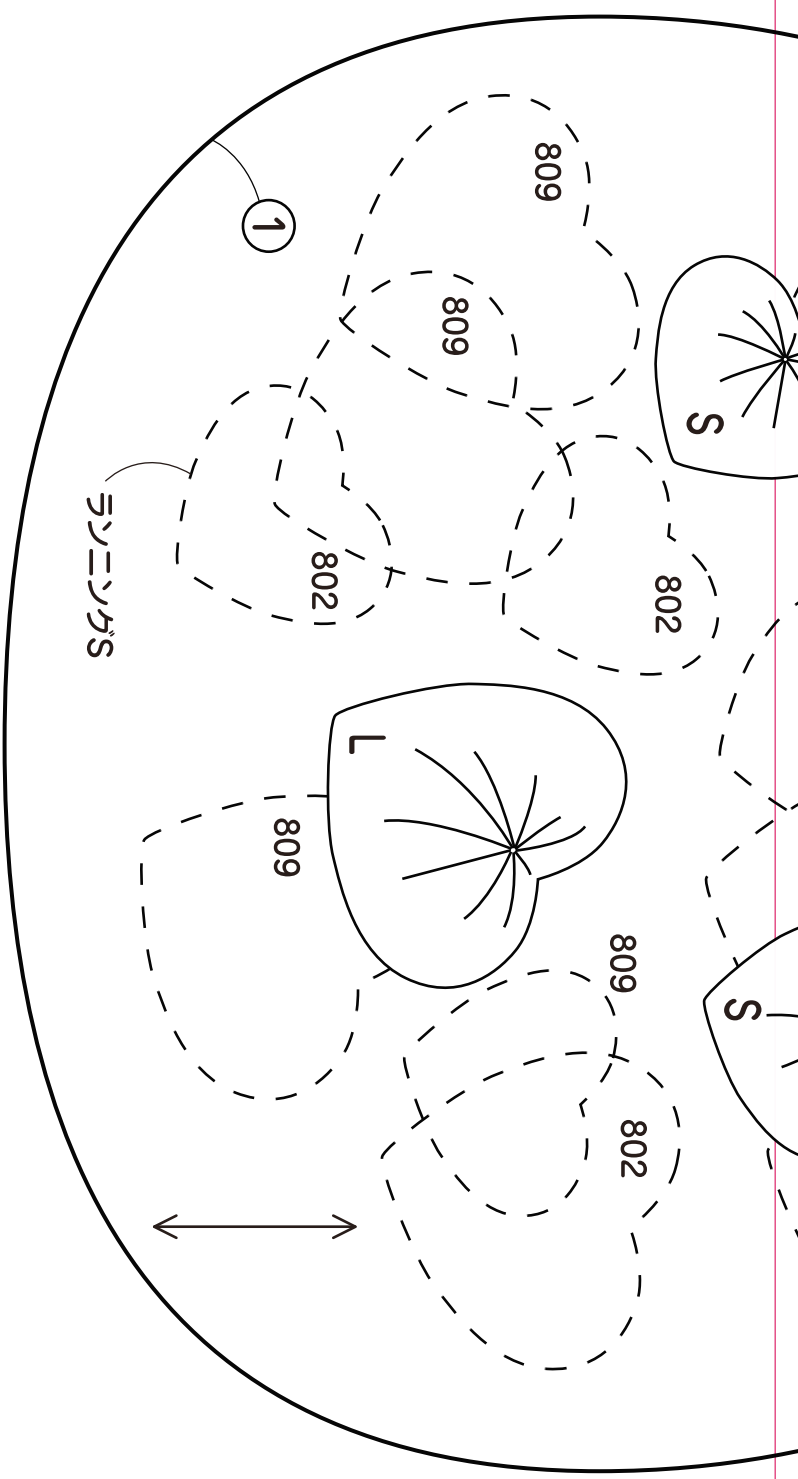
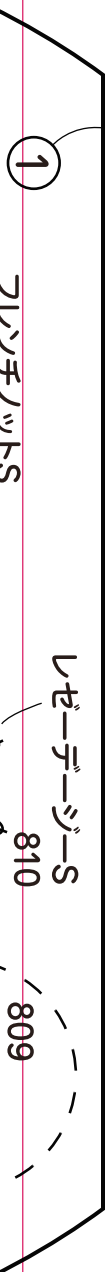
LG ライトグリーン

6

口布 (2枚)



本体 (表布、裏布各1枚)



1

○印

布目

W

7

ミシンステッチ

268

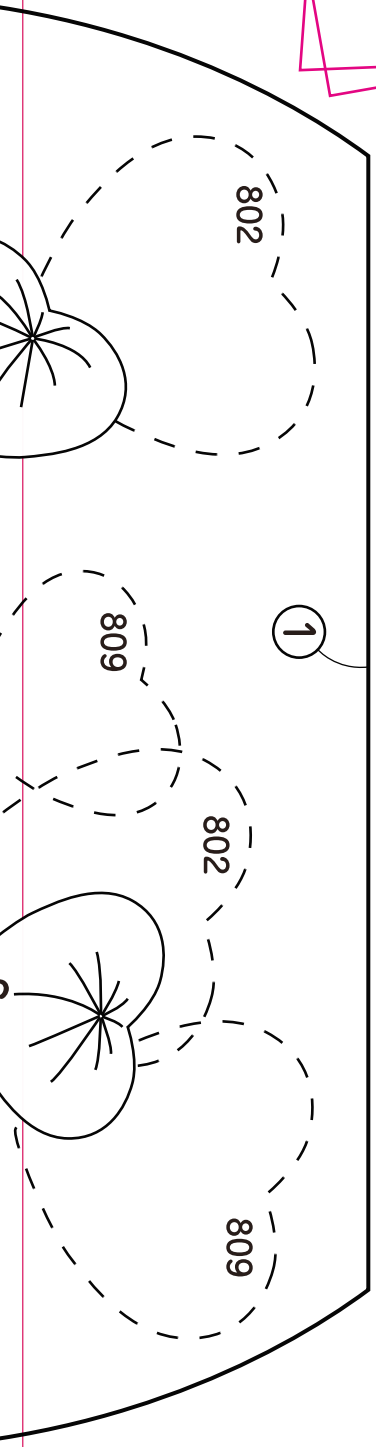
46

P.81 きんちやくポーチ

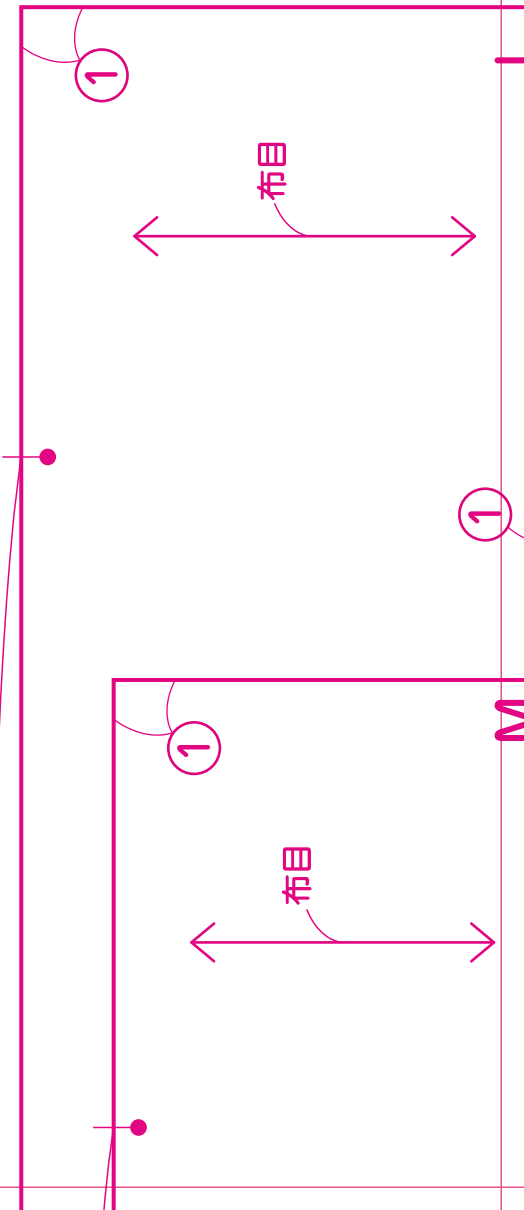
●フレンチノットステッチは
針に4回巻きつけ、ノットを大きめにする

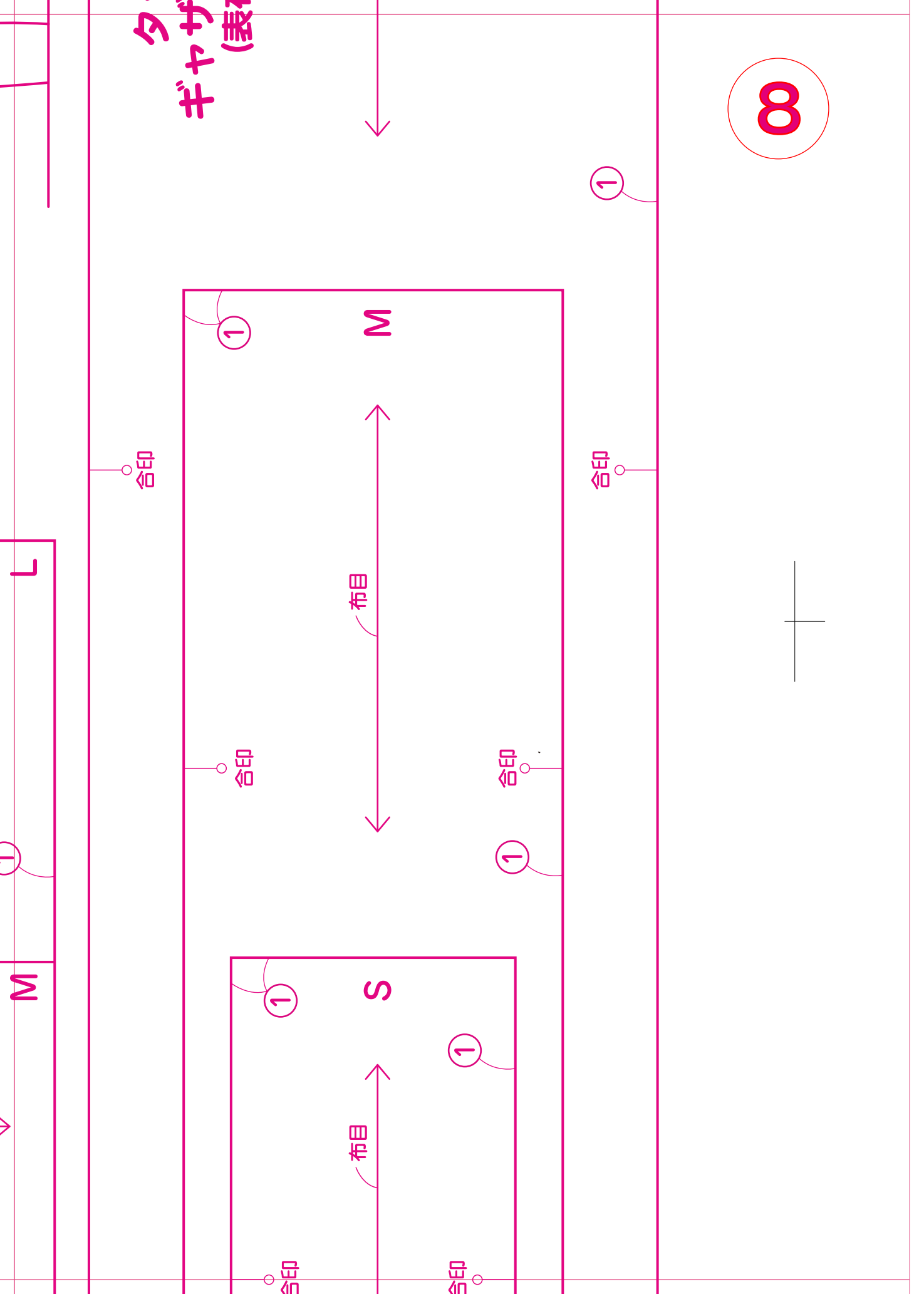
本体 (表布、裏布各1枚)

----- ステッチ線

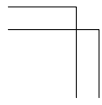


リボンバッグのみ





タ
ギヤザ
(表)

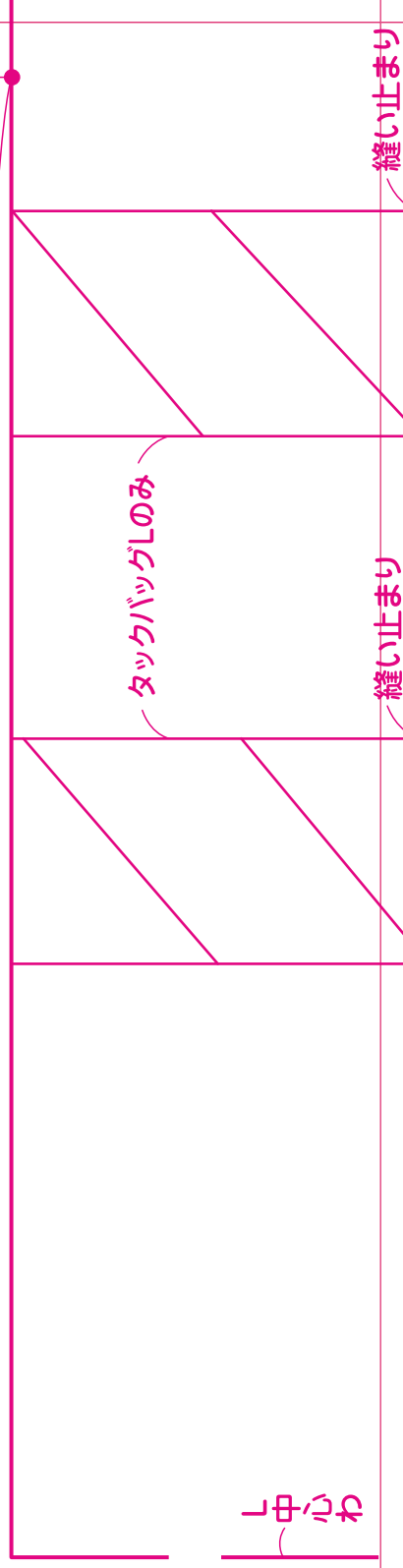


9

P.62 ギャザーバッグ
P.63 タックバッグ
P.65 リボンバッグ

本体
(共通/表布、裏布各2枚)

(ギャザーバッグLのみ)
—— ギャザー位置

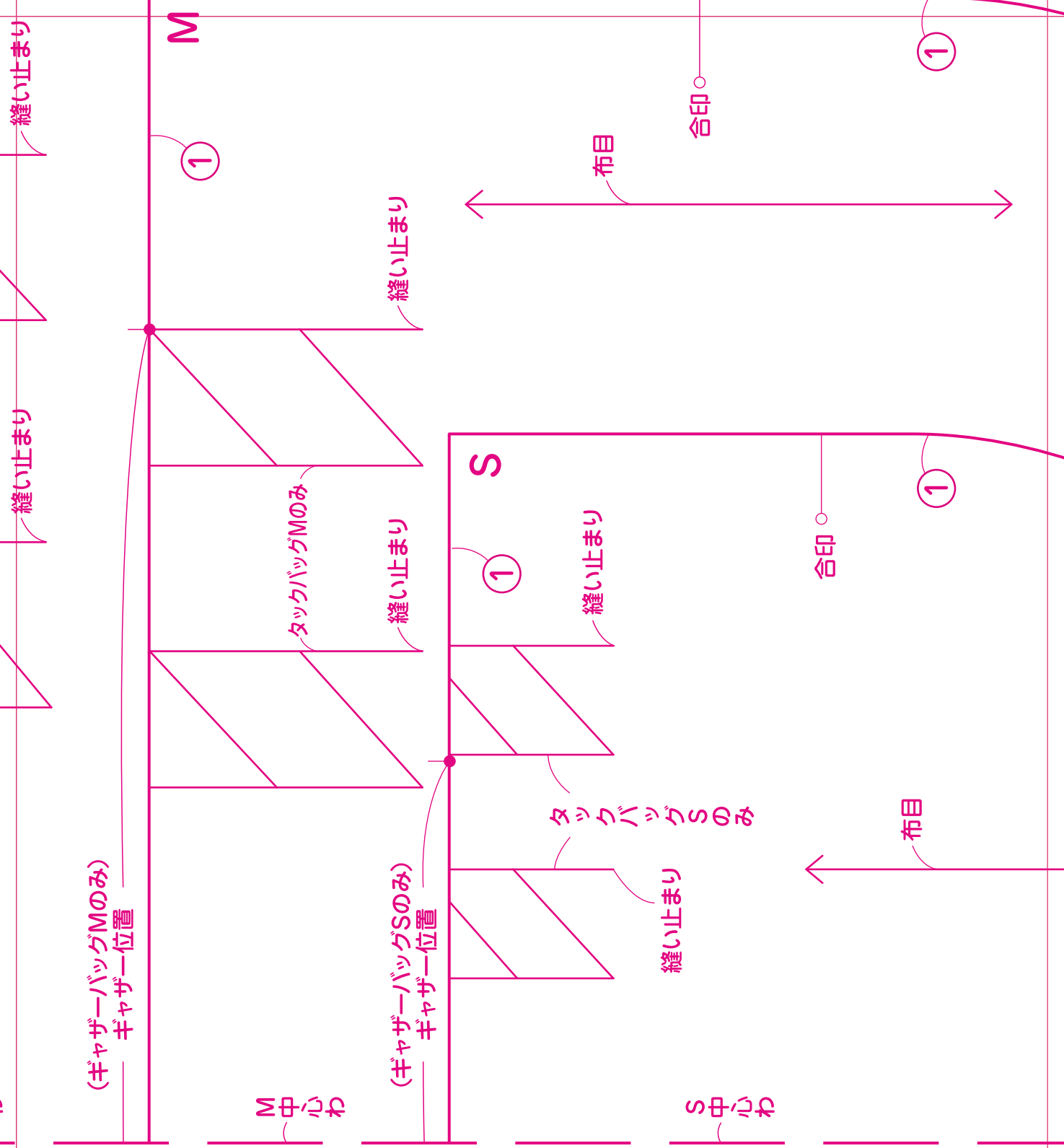


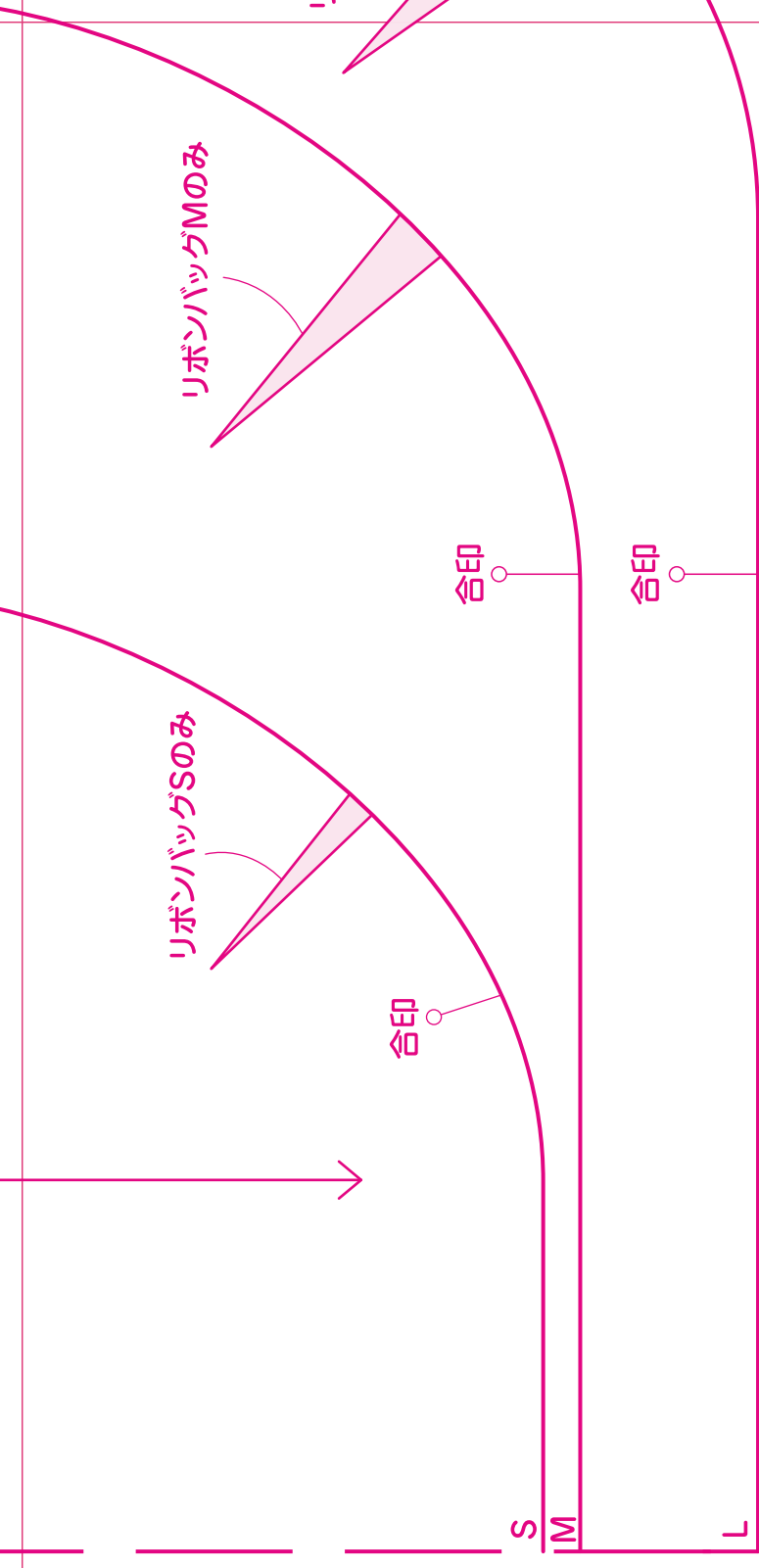
「中心わ

タックバッグLのみ

縫い止まり

縫い止まり





本体ギャザー位置

L中心

本体ギャザー位置

M中心

本体ギャザー位置

S中心

布目

①

ギャザーバッグの口布 (表布2枚)

