

私のカントリー別冊

# May Meの 作って 毎日 着たい服

実物大型紙

A

A面

1\_前身頃 2\_後ろ身頃 3\_袖 4\_前見返し  
5\_後ろ見返し 6\_リボンタイ1\_前スカート 2\_後ろスカート 3\_前見返し  
4\_後ろ見返し 5\_タブベルト

1\_前身頃 2\_後ろ身頃 3\_袖 4\_衿

B面

1\_前身頃 2\_後ろ身頃 3\_袖 4\_衿

1\_前身頃 2\_後ろ身頃 3\_左前スカート  
4\_右前スカート 5\_後ろスカート 6\_ベルト

1\_前後スカート 2\_袋布

1\_前後スカート 2\_袋布

[この型紙を使う前に]

\* 型紙はきりとり線で本書より切り離お使いください。

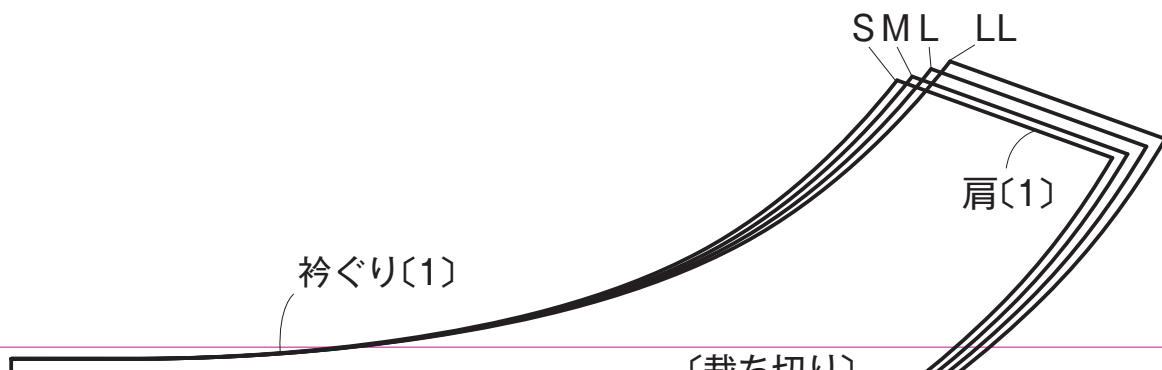
\* 実物大型紙は切り取らず、ハترون紙写し取って使ってください。

\* 型紙には縫い代が含まれていません。内の数字を参照し、縫い代をつけて裁断してください。

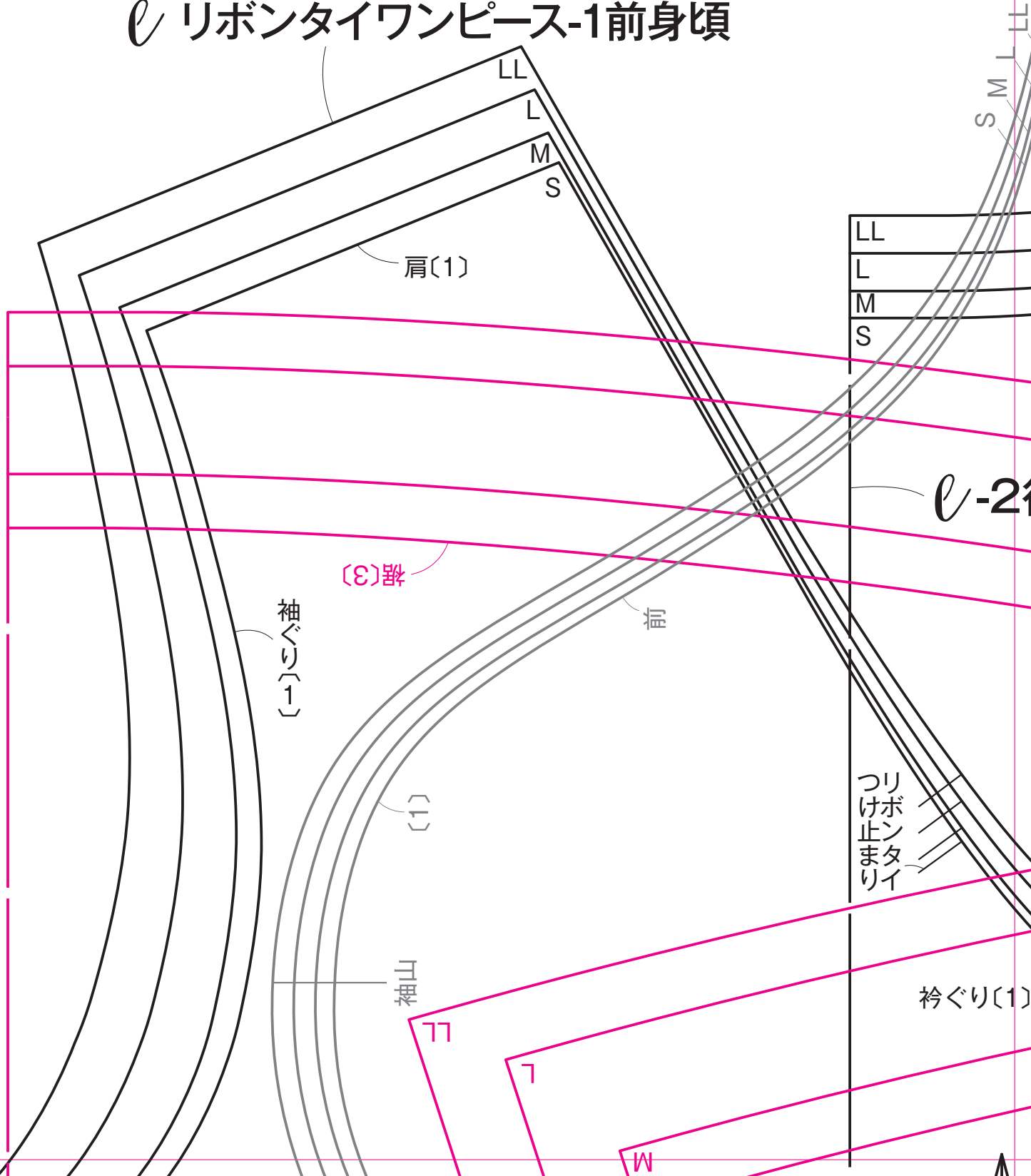
\* 紙の伸縮により、寸法に誤差が生じる場合があります。ご了承ください。

©Michiyo Ito 2018

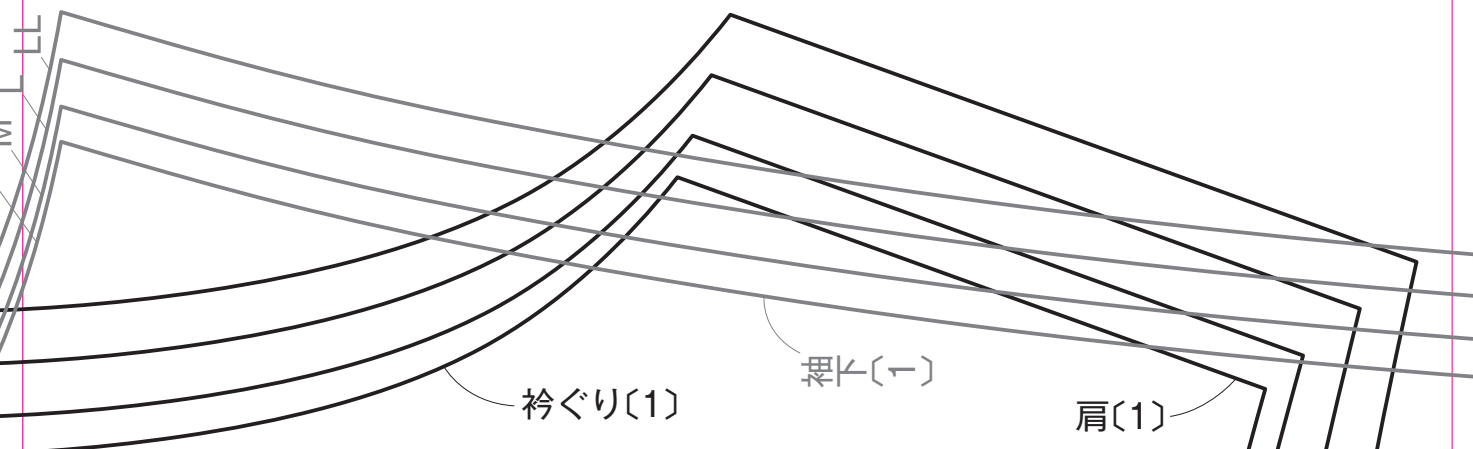
因本誌を無断で複写複製（電子化を含む）する著作権法上の例外を除き、禁じられています。本コピーされる場合は、事前に日本複製権セン（JRRC）の許諾を受けてください。また、本誌を業者等の第三者に依頼してスキャンやデジタル化することは、たとえ個人や家庭内の利用であっても認められておりません。JRRC (<https://www.jrrc>)  
eメール: [jrrc\\_info@jrrc.or.jp](mailto:jrrc_info@jrrc.or.jp) ☎03-3401-2382



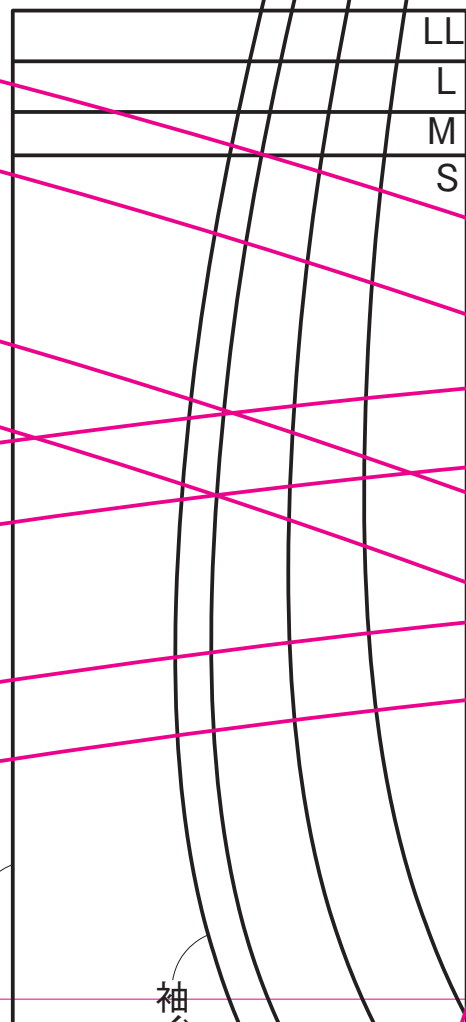
# リボンタイワンピース-1前身頃



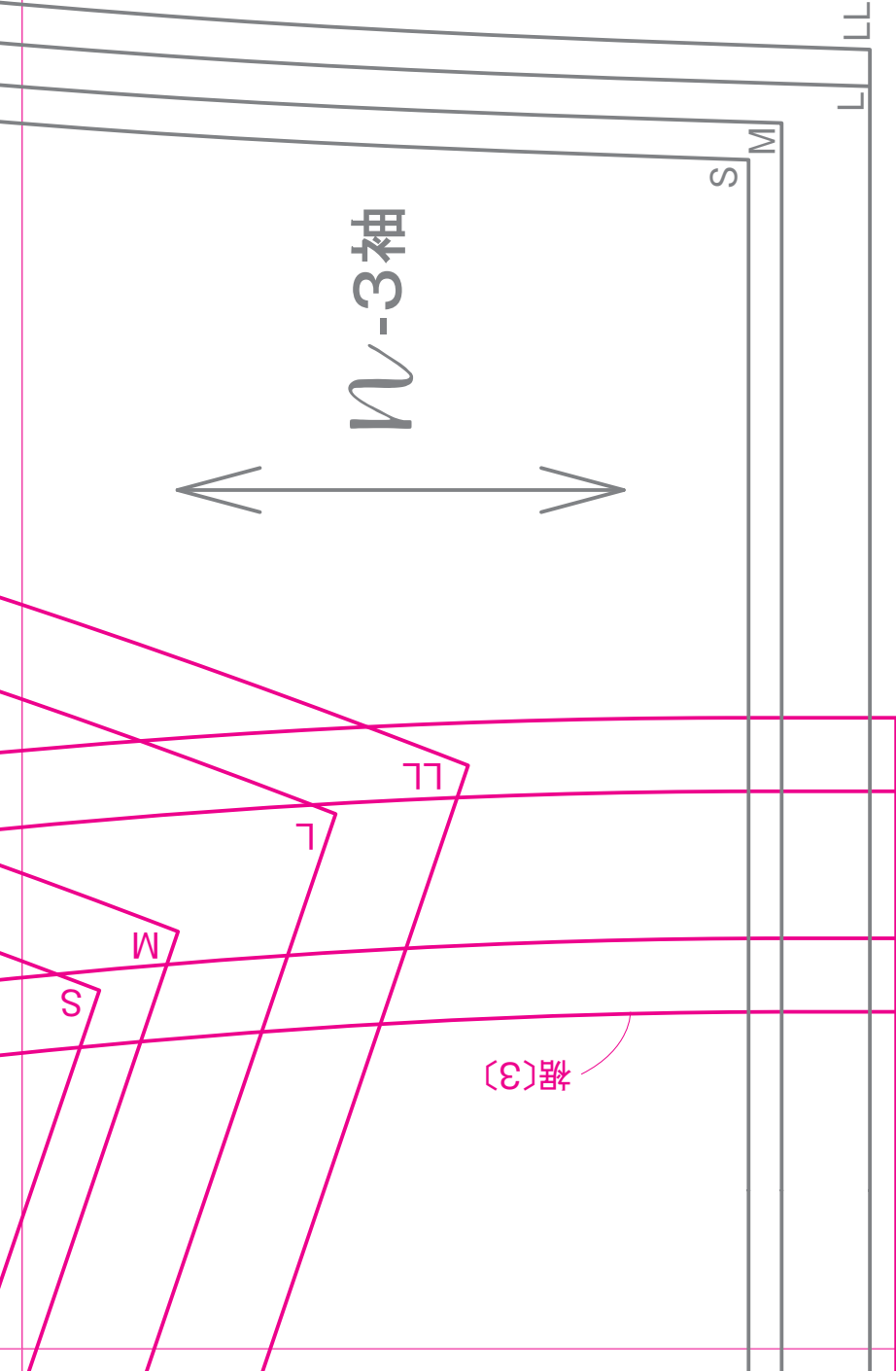
3



後ろ身頃



4





ℓ-5後ろ見返し

〔裁ち切り〕

ℓ-4前見返し

5

N丸衿ブラウス-1前身頃

〔裁ち切り〕

肩(1)

衿ぐり(1)

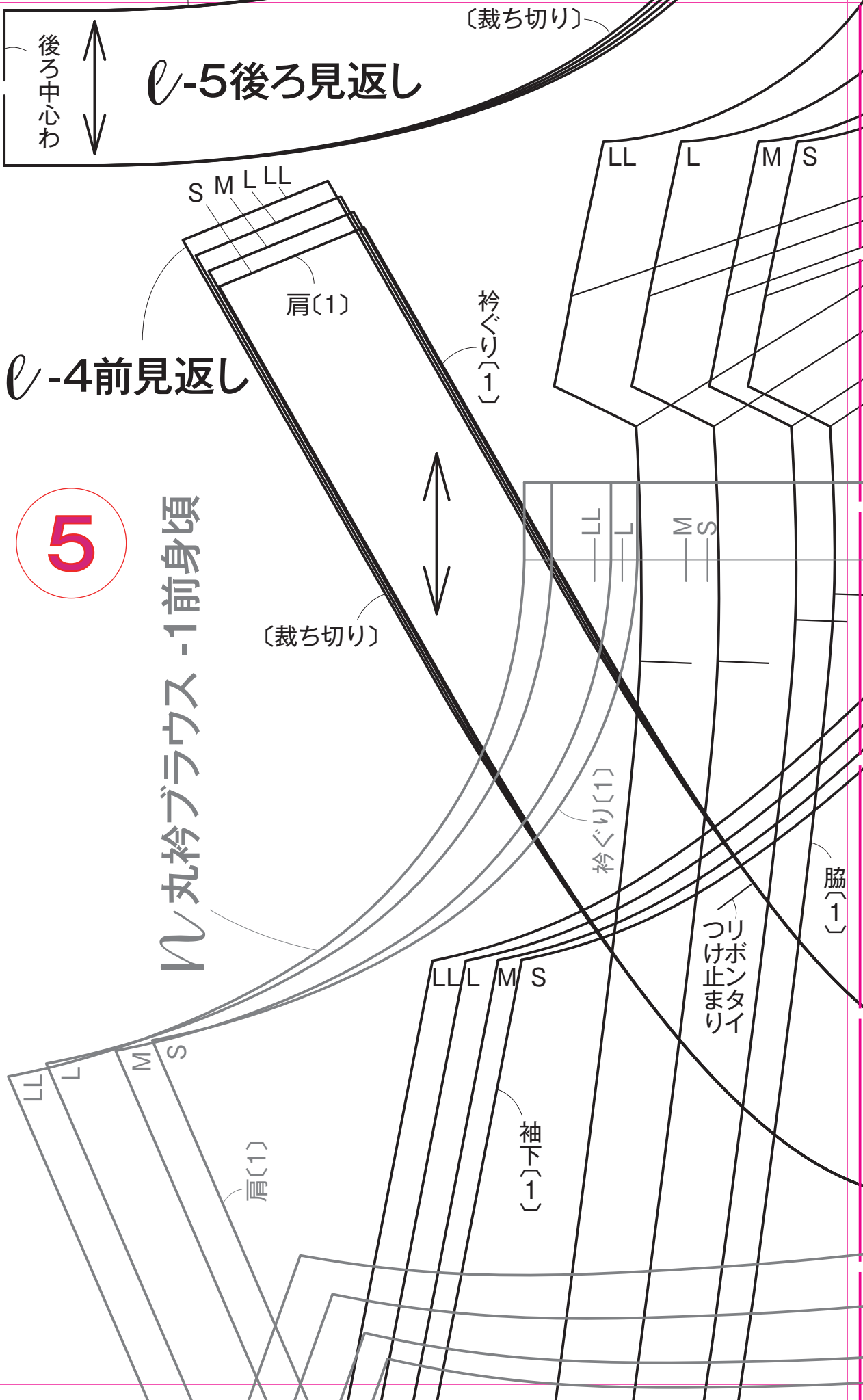
衿ぐり(1)

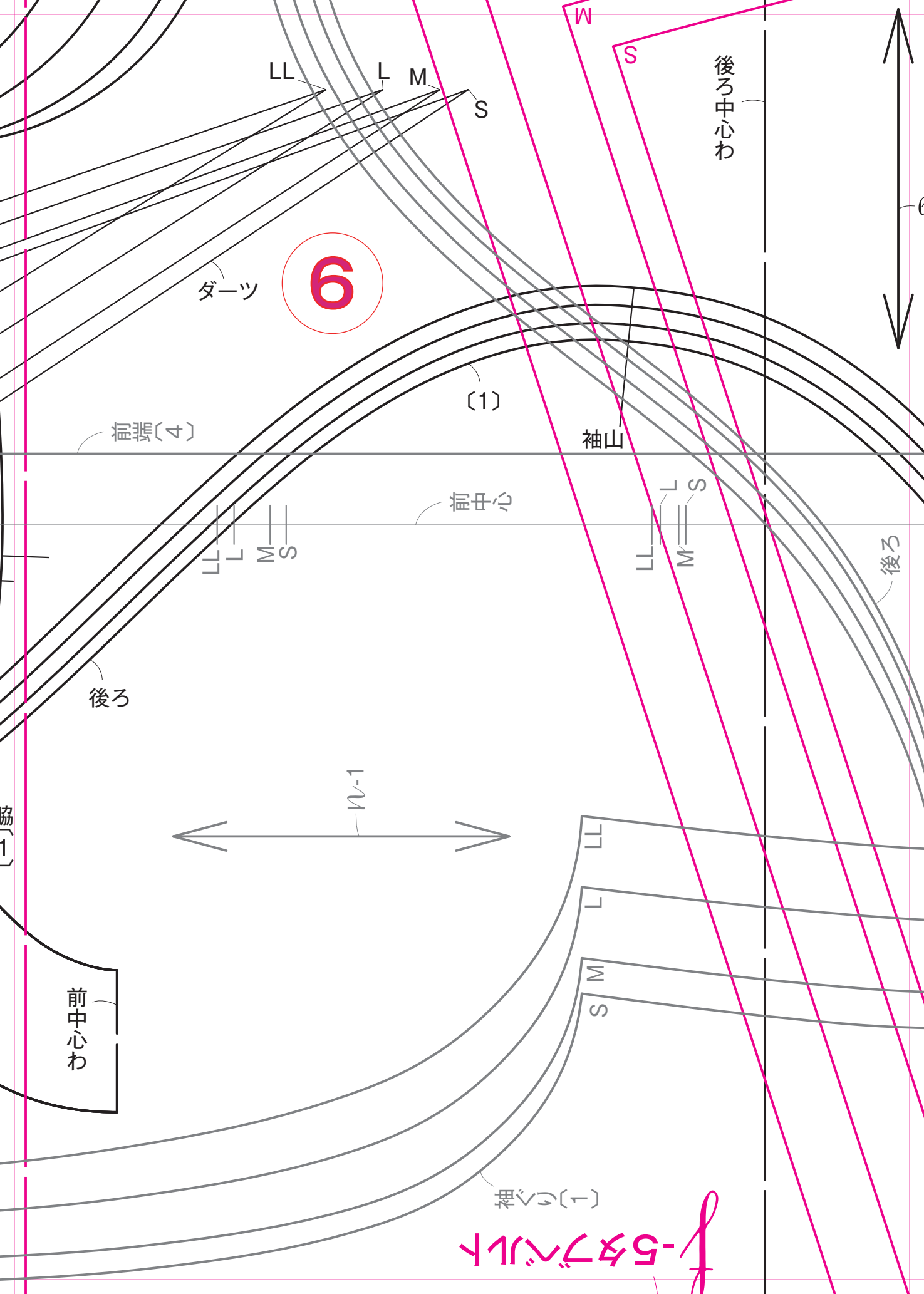
フリボンタイ  
つけ止まり

脇(1)

肩(1)

袖下(1)





6

ダーツ

後ろ中心わ

前裾(4)

(1)

袖山

前中心

後ろ

後ろ

N-1

前中心わ

(1)の長さ

5-5タビ

協1

袖ぐり(1)

7

前中心わ

l-1

ボタンひき位置

S M L LL

裄(1)

前

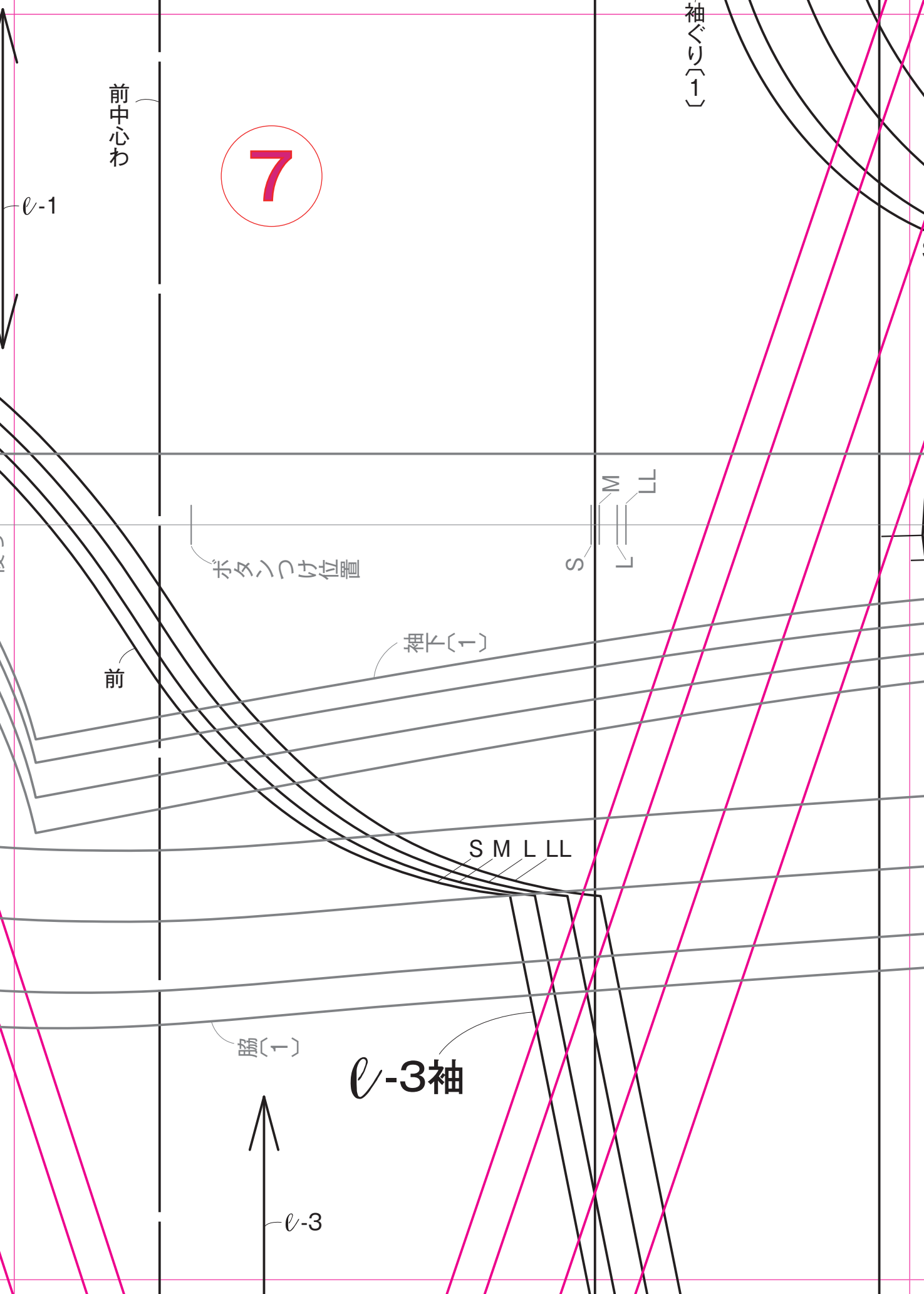
S M L LL

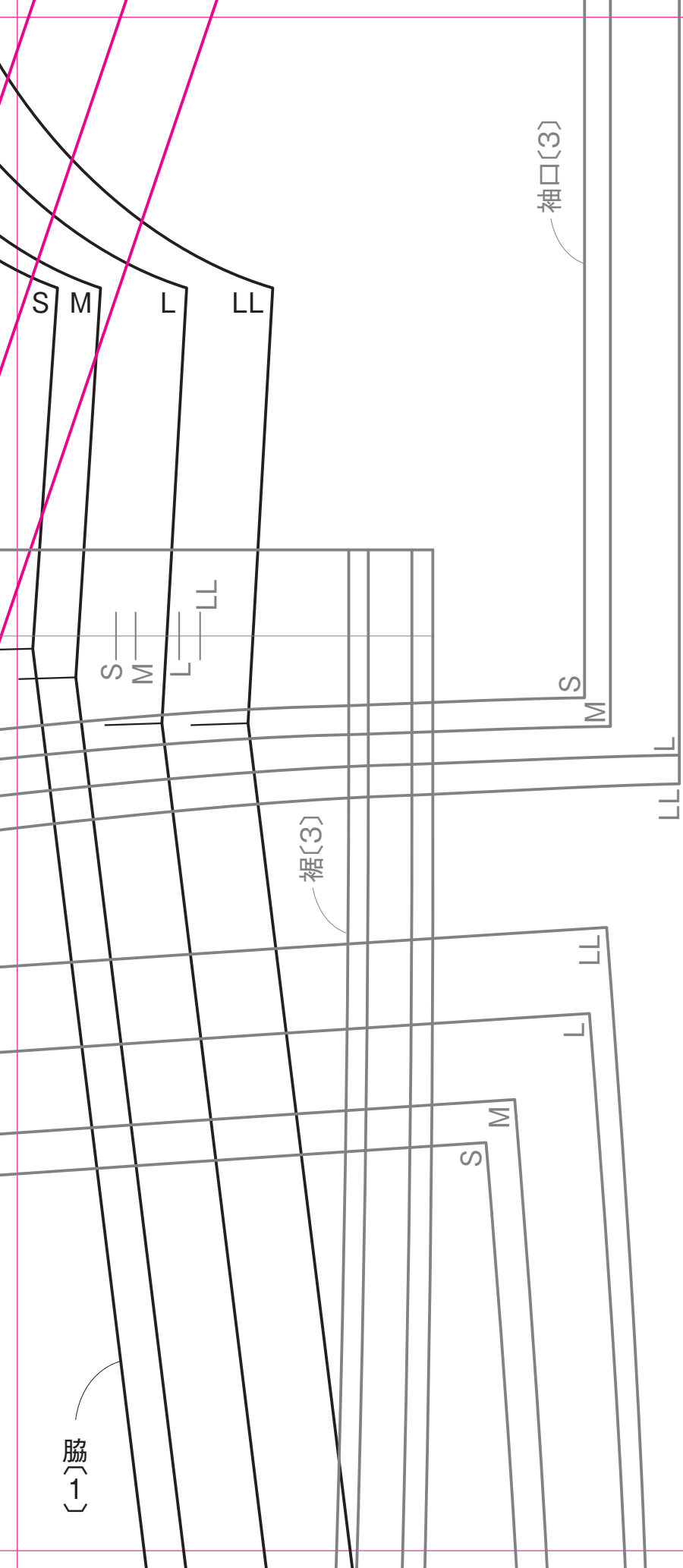
脇(1)

l-3袖



l-3







9

LL  
L  
M  
S  
肩(1)

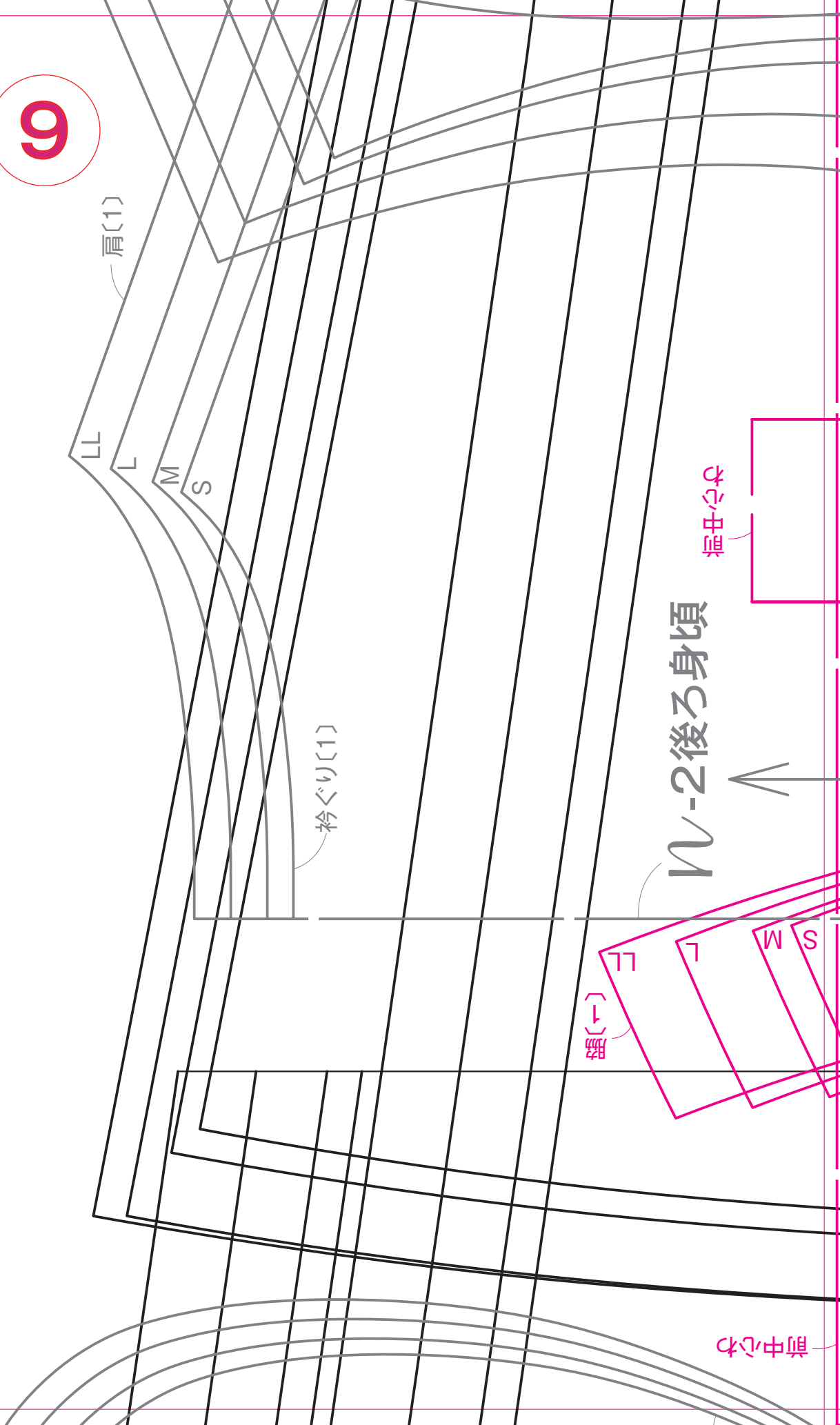
衿ぐり(1)

N-2後ろ身頃

襟中心

LL  
L  
M  
S  
脇(1)

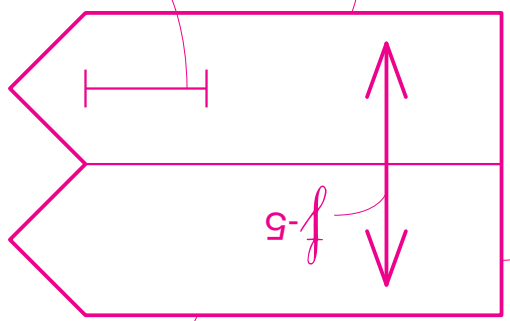
前中心



10

袖ぐい(1)

ボタノホール



[0.5] 値付U

脇(1)

S

M

L

LL

[裁ち切り]



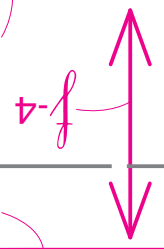
ウエスト(1)

N-2



後ろ中心

[裁ち切り]



中心(1) 左 右

e-2後ろ身頃

e-1前身頃

袖口(3)



f-1前入カート

11



脇

袖下

LL  
L  
M  
S

縫

LL

脇

後ろ中

S

M

L

LL

LL

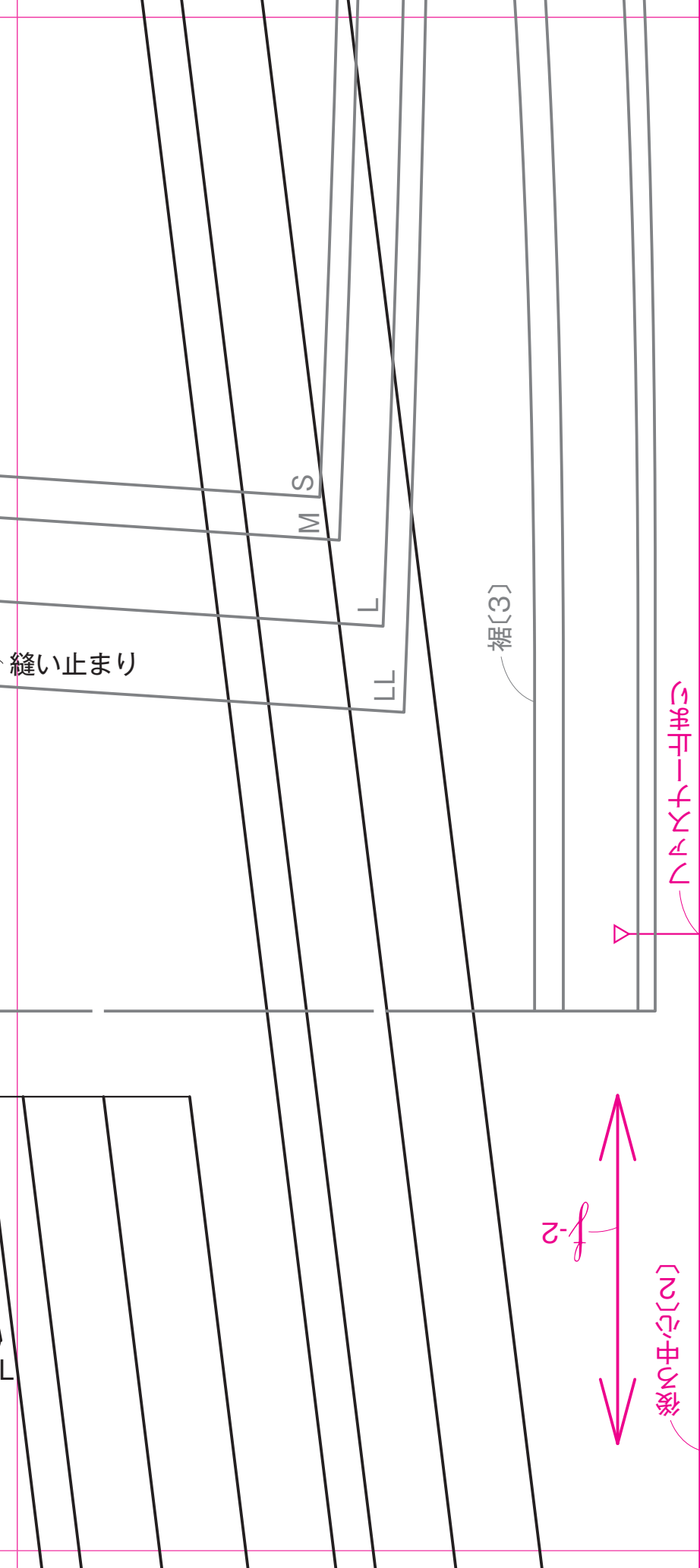
L

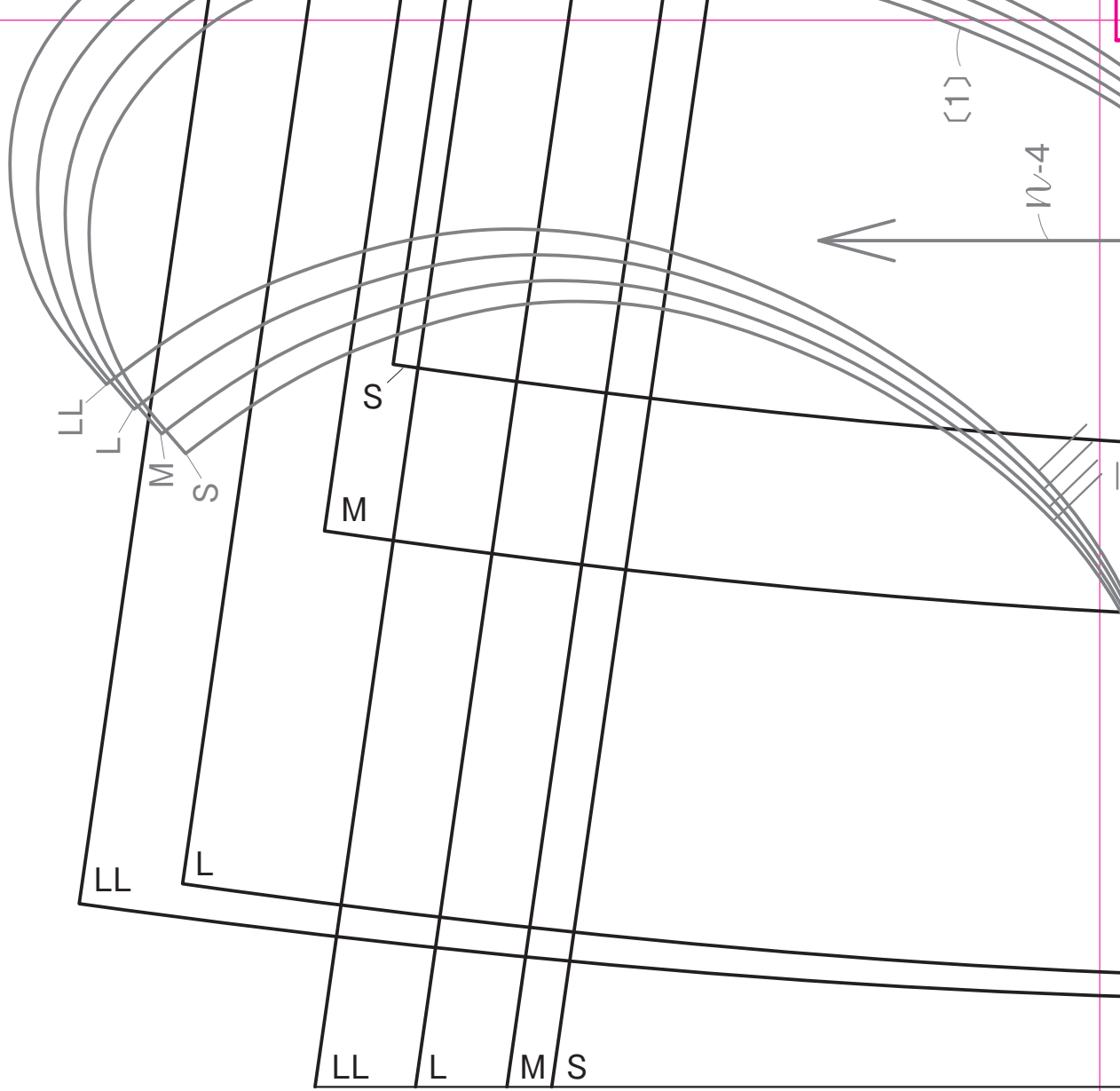
M

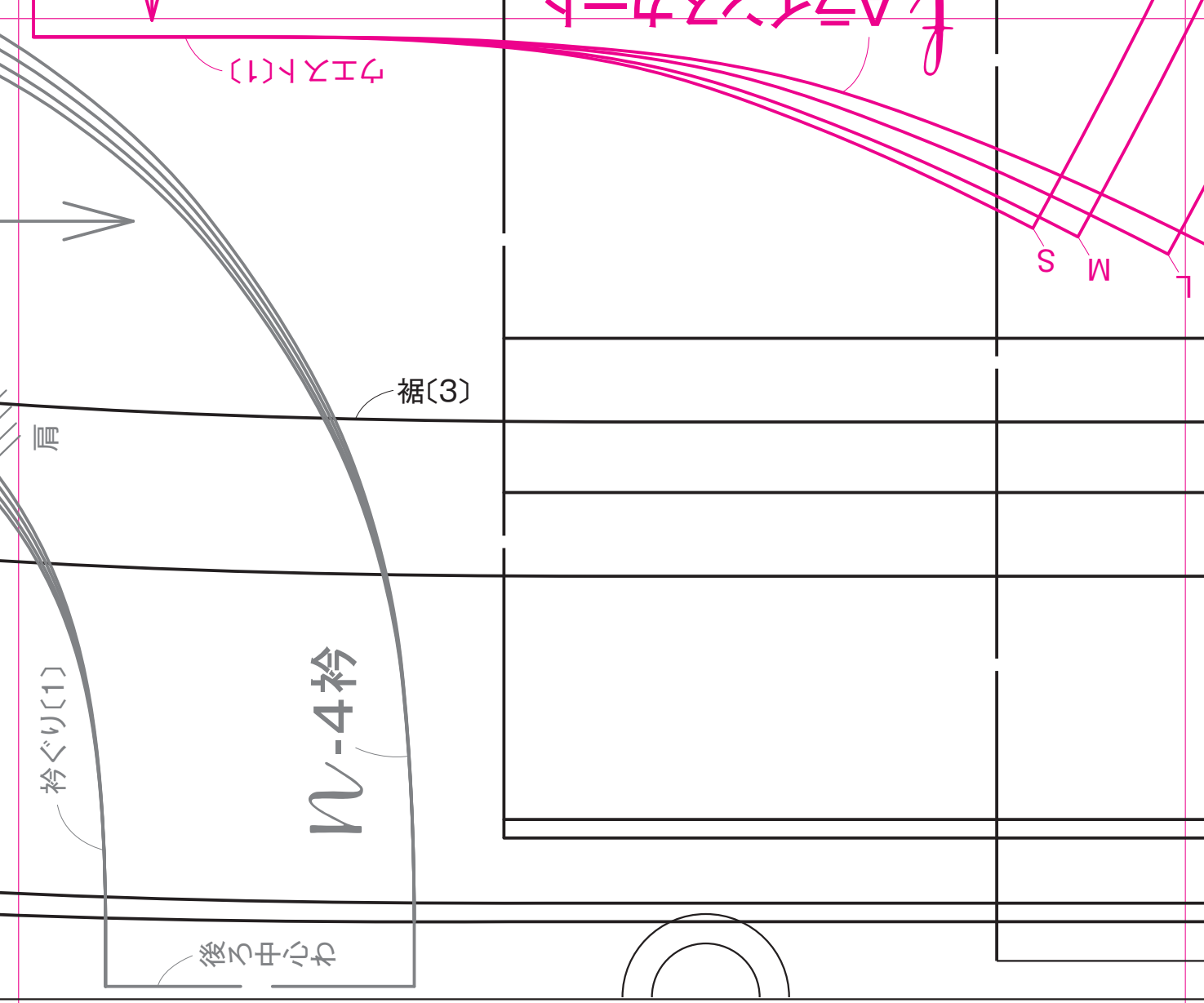
S

肩

脇







14

